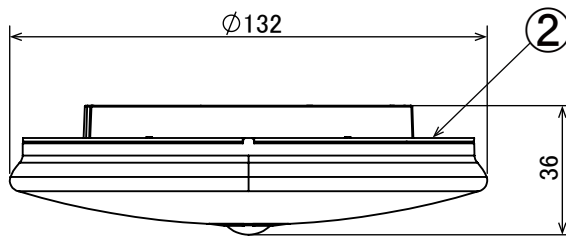
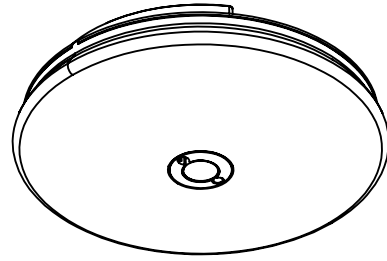
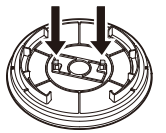
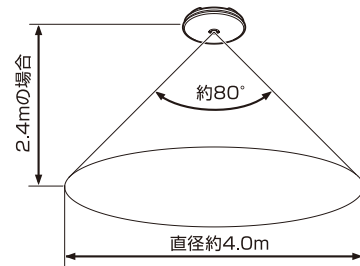


[本体裏面]
引掛端子(内蔵)

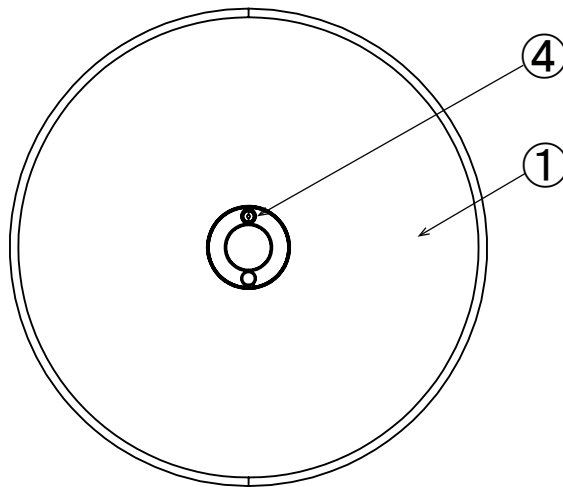


■人感センサーの感知エリア

●取り付け場所高さ：3m以下



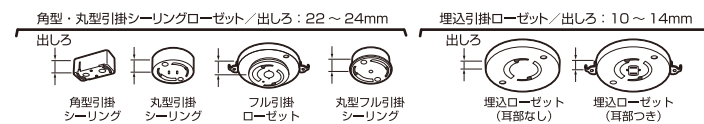
●感知エリアは参考値です。
※器具の向きによっては感知エリアの距離を満足しない場合があります。
※感知エリアは気象条件などにより差が生じる場合があります。



安全に関するご注意

- ・異常を感じたら速やかに電源を切ってください。
- ・定格電圧(100V)±6%以内の電源電圧で使用してください。(短寿命・火災の原因)
- ・この器具は屋内専用です。屋外や雨の吹き込みを受ける場所、湿気・水気のある場所には取り付けないでください。(絶縁不良・感電の原因)
- ・適正温度(5℃～30℃)で使用してください。(火災の原因)
- ・取り付け及び保守作業の際は、必ず電源を切ってください。(感電・器具破損の原因)
- ・点灯中や消灯直後は器具が高温のため触らないでください。(やけどの原因)
- ・この器具は、天井取付専用です。指定以外の取付面で取付できません。(器具落下・及び過熱による短寿命の原因)
- ・布や紙などの可燃物で覆ったり、燃えやすいものに近づけないでください。(火災の原因)
- ・分解、修理、改造はしないでください。(落下・感電・変形・火災などの原因)
- ・調光器(ライトコントロール)を使用しないでください。(故障や点灯しない原因)
- ・特殊なガスや粉塵の空間、さびが出やすい場所、振動の有る場所には取り付けないでください。(さびによる器具劣化や破損の原因)

■取付可能な配線器具



仕様

品番	定格電圧 (V)	周波数 (Hz)	全光束 (lm)	色温度 (K)	消費電力 (W)	入力電流 (A)	設計寿命 (h)	器具質量 (Kg)
SCL6LMS-UU	AC100	50/60	600	電球色	7.9	0.14	40,000	0.16
SCL6NMS-UU				昼白色				
SCL6DMS-UU				昼光色				

※点灯時間：約90秒(人感センサー動作時)

使用上のご注意

- ・LEDにはバラツキがあるため、同一型番でも発光色、明るさが異なる場合があります。
- ・ランプを長時間直視するのはおやめください。目に悪影響を及ぼす恐れがあります。
- ・ビデオカメラや防犯カメラを通して照射された面を見た時の画像に、ちらつきや縞模様が見られる場合があります。

No.	部品名	材質	数量	備考	品名	取付場所	作成	検図	承認	特記事項
4	人感センサー	PC	1		LED薄形小型シーリングライト 人感センサー付き	屋内 天井用	横山	奥村	八巻	特記事項 商品の仕様は予告なく変更することがあります。
3	引掛金具	-	2							更新日
2	ベース	PC	1	乳白色						初回作成日 2019年 2月7日
1	カバー	PC	1	乳白色						
IRIS アイリスオーヤマ株式会社										