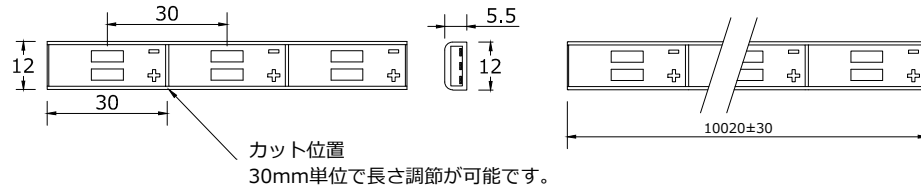
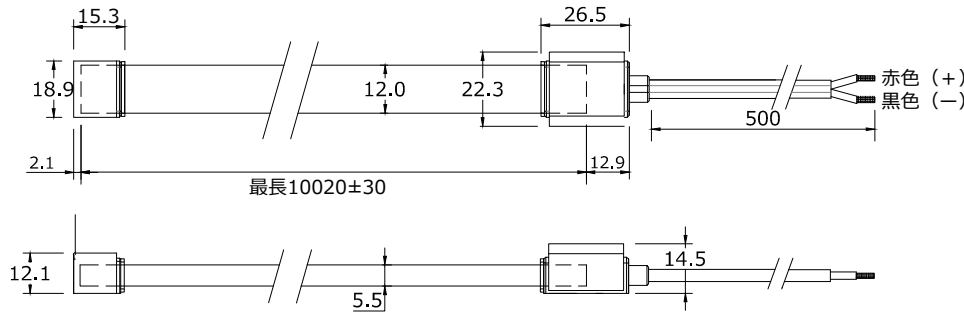


【寸法図 テープライト本体】



【寸法図 入力コネクタ、エンドキャップ付き】

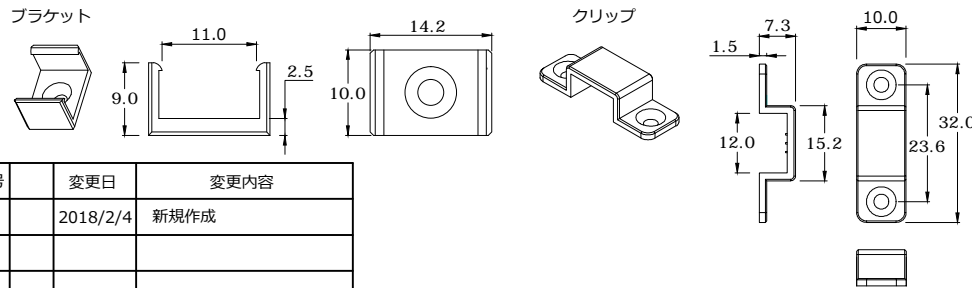


【取り扱いについて】

- ・水没する場所に取り付けしないでください。(感電の原因)
- ・取付、取外しの際は、必ず電源を切ってから行って下さい。(感電の原因)
- ・テープライトをねじる、引っ張る、最小許容曲げ半径R100mm未満で曲げる行為はしないでください。(故障、火災の原因)
- ・周囲温度は-20～50℃の範囲で使用してください。(短寿命、不点灯の原因)
- ・サウナや温泉地など高温・高温となる場所、粉塵、油煙、振動、衝撃のある場所で使わないで下さい。(落下、感電、火災の原因)
- ・直射日光が当たるような環境下では、使用時温度範囲に注意してください。
- ・電源と調光器のマッチングによりチラツキが発生することがあります。

【取り付けについて】

ブラケットとクリップで取り付けが可能です。
推奨取り付けねじはM3皿ネジです。取り付け間隔は30～40cmが推奨となります。



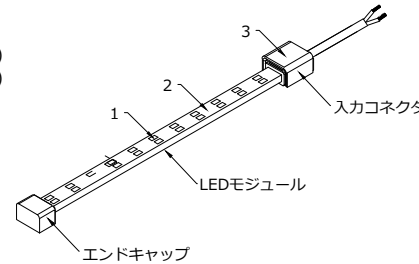
番号	変更日	変更内容
1	2018/2/4	新規作成
2		
3		
4		

【電気・光学特性】

型名	色温度	入力電圧	電力	電流	演色性	光束
VFP1000-G3P-822-10	2200K	DC24V	9.6W/m	0.4A/m	平均82	850lm/m
VFP1000-G3P-827-10	2700K	DC24V	9.6W/m	0.4A/m	平均82	900lm/m
VFP1000-G3P-830-10	3000K	DC24V	9.6W/m	0.4A/m	平均82	900lm/m
VFP1000-G3P-835-10	3500K	DC24V	9.6W/m	0.4A/m	平均82	900lm/m
VFP1000-G3P-840-10	4000K	DC24V	9.6W/m	0.4A/m	平均82	1000lm/m
VFP1000-G3P-850-10	5000K	DC24V	9.6W/m	0.4A/m	平均82	1000lm/m
VFP1000-G3P-865-10	6500K	DC24V	9.6W/m	0.4A/m	平均82	1000lm/m

【環境性能】

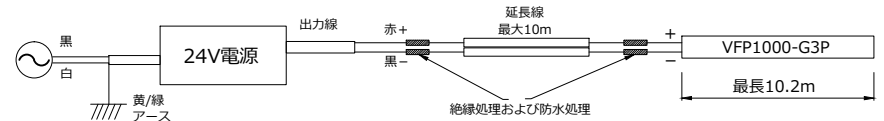
項目	規格値	
色	白色	
動作周囲温度	-20～50℃	
保管温度	-25～60℃	
防水性能	IP65	
ケーブル仕様	AWG18 半田仕上げ	
ケーブルジャケット材質	PVC	
ケーブル長	500mm	
質量	約120g ※0.99m時	
RoHS	準拠	
材質	1	LED
	2	TPU
	3	PC



【専用電源について】

電源型名	調光	防水性能	接続可能範囲
OT30/100-200/24 DIM P G2	可能	IP66	0～2.5m
OT60/100-200/24 DIM P G2	可能	IP66	0.3～5.0m
OT90/100-200/24 DIM P G2	可能	IP66	0.5～7.5m
OT150/100-200/24 DIM P G2	可能	IP66	0.7～12.5m

- ・LEDモジュール1列の最大連結長は最大10.2mです。
- ・電源の容量の範囲であれば並列接続が可能です。
- ・延長線は最大10mまで、AWG16仕様を推奨します。
- ・電源線と延長線、延長線と入力コネクタ線の接続箇所は絶縁処理をしっかりと行ってください。屋外に設置する場合は接続箇所の防水処理を行ってください。



承認 APPROVED	重光	範囲 RANGE	公差 TOLERANCE			図版 PLATE	販売元: アイリスオーヤマ株式会社 製造元: オスラム株式会社
			M0	M1	M2		
確認 CHECKED		L<6	±0.05	±0.05	±0.10	A4	型式 MODEL VFP1000-G3P-**0-10
		6□L≤30	±0.08	±0.10	±0.20		
作製 DRAWING	都築	30□L≤80	±0.10	±0.15	±0.25	図面番号 DWG. NO OJGLD-2018-027	品名 LEDモジュール
		80□L≤180	±0.15	±0.20	±0.30		
		L□180	±0.20	±0.30	±0.50		