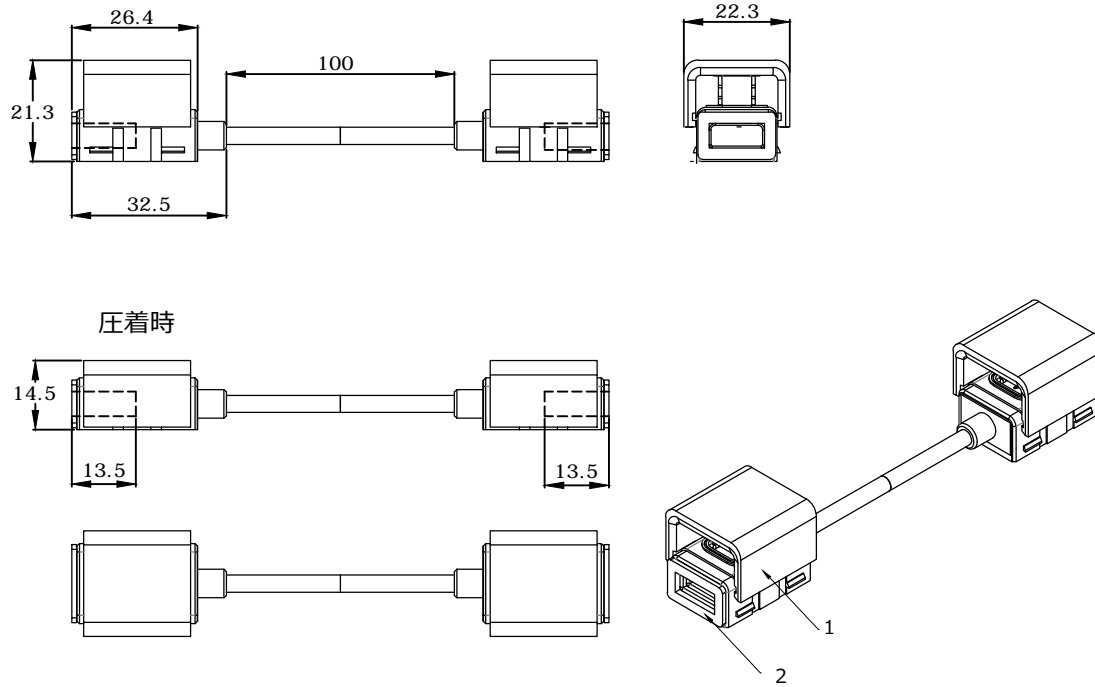


【寸法図】



項目	規格値	
色	白色	
動作周囲温度	-20~50℃	
保管温度	-25~60℃	
最大許容電流	8A	
ケーブル仕様	AWG18	
ケーブルジャケット材質	PVC	
ケーブル長	100mm	
質量	21g	
RoHS	準拠	
材質	1	PC
	2	シリコン
注意事項	勘合した後の再利用は不可	

番号	変更日	変更内容
1	2018/8/4	新規作成
2		
3		
4		

 THIRD ANGLE PROJECTION 第三角法		尺度 SCALE mm	単位 UNIT mm	図版 PLATE A4	販売元：アイリスオーヤマ株式会社 製造元：オスラム株式会社	
						承認 APPROVED
確認 CHECKED		L<6	±0.05	±0.05	±0.10	図面番号 DWG. NO OJGLD-2018-022
作製 DRAWING	都築	6□L≤30	±0.08	±0.10	±0.20	
		30□L≤80	±0.10	±0.15	±0.25	品名 送り用コネクタ
		80□L≤180	±0.15	±0.20	±0.30	
		L□180	±0.20	±0.30	±0.50	