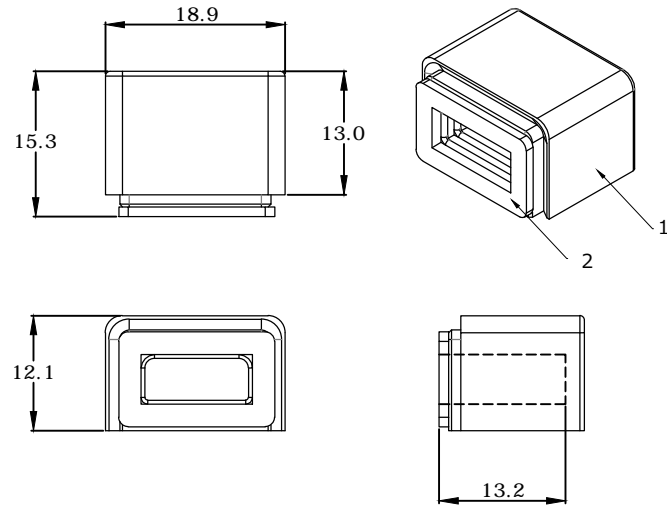


【寸法図】



項目	規格値	
色	白色	
動作周囲温度	-20~50℃	
保管温度	-25~60℃	
質量	3g	
RoHS	準拠	
材質	1	PC
	2	シリコン

番号	変更日	変更内容
1	2018/2/4	新規作成
2		
3		
4		

 THIRD ANGLE PROJECTION 第三角法		尺度	単位	図版	販売元：アイリスオーヤマ株式会社 製造元：オスラム株式会社	
		SCALE	UNIT	PLATE		
承認	重光	範囲	交差 TOLERANCE		型式	
APPROVED		RANGE	M0	M1	M2	MODEL
確認		L<6	<del>±0.05</del>	<del>±0.05</del>	<del>±0.10</del>	図面番号 DWG. NO
CHECKED		6□L≤30	<del>±0.08</del>	<del>±0.10</del>	<del>±0.20</del>	
作製	都築	30□L≤80	<del>±0.10</del>	<del>±0.15</del>	<del>±0.25</del>	品名
DRAWING		80□L≤180	<del>±0.15</del>	<del>±0.20</del>	<del>±0.30</del>	
		L□180	<del>±0.20</del>	<del>±0.30</del>	<del>±0.50</del>	エンドキャップ