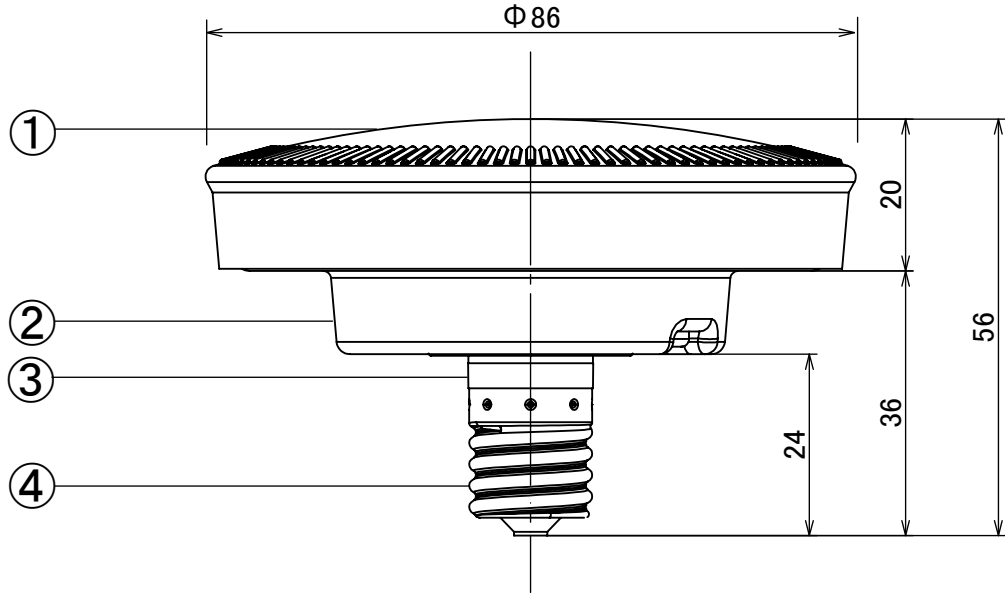


品名

高気密SB形 LEDダウンライト
E17口金フラットランプ交換型 専用ランプ

屋内用



【仕様】

品番	調光	寸法(mm)		質量(g)	定格電圧(V)	定格入力電流(A)	定格消費電力(W)	周波数(Hz)	光源色	色温度(K)	ランプ光束(lm)	演色性(Ra)	口金	設計寿命(h)
		全長	外径											
LDF5L-H-E17-V2	非対応	56	86	70	100	0.08	4.5	50/60 共用	電球色	2700	440	83	E17	40000
LDF5N-H-E17-V2									昼白色		515			


【安全上のご注意】

- ・必ず専用器具で使用してください。(火災の原因)
- ・紙や布などでおおったり、燃えやすいものに近づけないでください。(火災・器具過熱の原因)
- ・取り付け、取り外しや清掃の時は必ず電源を切ってください。(感電の原因)
- ・水滴がかかる状態や湿度の高いところで使用しないでください。(破損の原因)
- ・酸や塩素など腐食性ガスの発生する場所、さびやすい場所に取り付けしないでください。(腐食・落下の原因)
- ・粉塵、オイルミスト、引火性ガスの発生する場所には取り付けしないでください。(発煙・発火の原因)
- ・物をぶつけたり、傷をつけたり、強く握ったりしないでください。(破損・ケガの原因)
- ・点灯中や消灯直後はランプが熱いので触れないでください。(ヤケドの原因)
- ・ランプはソケットに確実に取り付けてください。(落下の原因)

【使用上のご注意】

- ・水洗いや分解、改造はしないでください。LEDは交換できません。
- ・適正温度(-5℃~35℃)の範囲で使用してください。
- ・ラジオ、ワイヤレス方式の機器は、なるべく照明器具から離してご使用ください。雑音が入ったり、誤作動したりする場合があります。
- ・ランプを長時間直視するのはおやめください。目に悪影響を及ぼす恐れがあります。
- ・LED素子には光色、明るさにバラツキがあるため、同じ形名の商品でも光色、明るさが異なる場合があります。
- ・照射面や照射距離が近い場合、光むらが発生する場合があります。
- ・数年に一度は専門家(工事店、電気店)による点検を実施してください。

△ ご使用になる前に、取扱説明書に記載の「安全上のご注意」、「使用上のご注意」、を必ずお読みの上、正しくご使用ください。

7					品名	高気密SB形 LEDダウンライト E17口金 フラットランプ交換型 専用ランプ	特記事項 商品の仕様は予告なく変更することがあります。	
6								
5								
4	口金(E17)	真鍮	1	ニッケルメッキ				
3	絶縁カバー	PC	1	白色	作成	検図	承認	変更日 2019年 07月 15日
2	本体	アルミ	1	-	畠山	谷藤	八巻	作成日 2015年 12月 03日
1	カバー	ポリカーボネート	1	乳白色				
No.	部品名	材質	数量	備考				
 アイリスオヤマ株式会社								