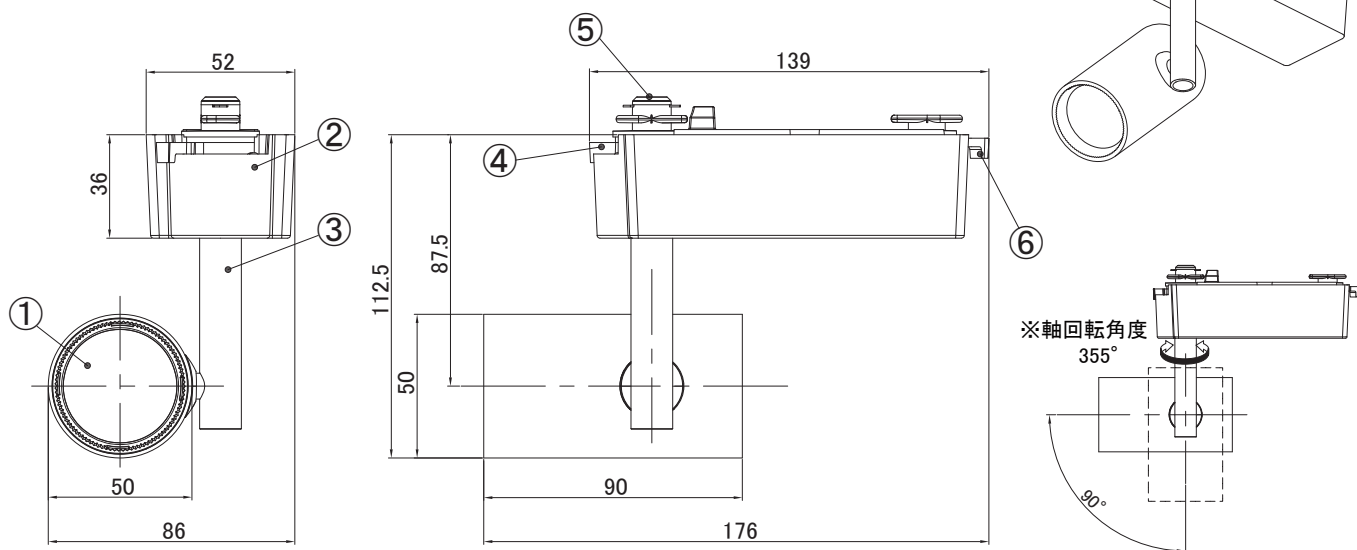


仮



本体カラー	光源色	色温度 (※1)	1/2ビーム角: 狭角(17°)		1/2ビーム角: 中角(22°)		1/2ビーム角: 広角(35°)	
			品番	器具光束(※1)	品番	器具光束(※1)	品番	器具光束(※1)
ホワイト	昼白色	5000K	SP11N-NLW	1100lm	SP11N-MLW	1100lm	SP11N-WLW	1100lm
	白色	4000K	SP11W-NLW	1100lm	SP11W-MLW	1100lm	SP11W-WLW	1100lm
	温白色	3500K	SP11WW-NLW	1090lm	SP11WW-MLW	1090lm	SP11WW-WLW	1090lm
	電球色	3000K	SP11L30-NLW	1080lm	SP11L30-MLW	1080lm	SP11L30-WLW	1080lm
	電球色	2700K	SP11L27-NLW	1040lm	SP11L27-MLW	1040lm	SP11L27-WLW	1040lm
ブラック	昼白色	5000K	SP11N-NLB	1100lm	SP11N-MLB	1100lm	SP11N-WLB	1100lm
	白色	4000K	SP11W-NLB	1100lm	SP11W-MLB	1100lm	SP11W-WLB	1100lm
	温白色	3500K	SP11WW-NLB	1090lm	SP11WW-MLB	1090lm	SP11WW-WLB	1090lm
	電球色	3500K	SP11L30-NLB	1080lm	SP11L30-MLB	1080lm	SP11L30-WLB	1080lm
	電球色	2700K	SP11L27-NLB	1040lm	SP11L27-MLB	1040lm	SP11L27-WLB	1040lm

(※1)保証値ではありません。

⚠ 安全に関するご注意

- この器具は屋内専用で、5~35°C・湿度10~85%の範囲でご使用下さい。
- 点灯時、光を直視しないでください。目を痛める可能性があります。
- 点灯中や使用直後は器具が高温のため触らないでください。やけどの原因になります。
- 器具と被照射面との距離は、30cm以上離して下さい。照射距離により被照射面が変色・変質するおそれがあります。

使用上のご注意

- 器具の近くや電波状況の弱い場所では音響製品に雑音が入る場合があります。器具と音響製品を離してご使用ください。
- LEDにはバツキがあるため、同一型番でも発光色、明るさが異なる場合があります。
- 照射面や照射距離が近い場合、光ムラが発生する場合があります。
- 照明器具の電源は、電子レンジやコピー機等の高ワット製品とは回路を分けてご使用ください。高ワット商品の使用時にちらつくことがあります。
- ビデオカメラや防犯カメラを通して照射された面を見た時の画像に、ちらつきや縞模様が見られる場合があります。
- 点灯中や消灯直後に、器具プラスチック部品の伸縮によるきしみ音が発生することがありますが、故障や異常ではありません。
- 粉塵・オイルミスト・引火性ガスや虫の発生する場所では使用しないでください。器具落下、感電、発熱、火災の原因となります。

				屋内ライティングダクト取付専用			特記事項 ・演色性 Ra95 ・近接照射限度 0.3m ・設計寿命 40,000時間
6	固定レバー	ポリカーボネート	1	電源接続	ライティングダクト用プラグ		
5	レールプラグ(通電側)	SUS、ポリカーボネート	1	定格電圧	100V		
4	ダクトレバー	SUS、ポリカーボネート	1	消費電力	15.0W	入力電流 0.145A	
3	灯体支持部	アルミ	1	周波数	50/60Hz		
2	電源部	ポリカーボネート	1	器具質量	273g		
1	灯体(ライト)	アルミ	1	作成	検図	承認	
Na	部品名	材質	数量	備考	島山	谷藤 八巻	

第三角法 (単位: mm)