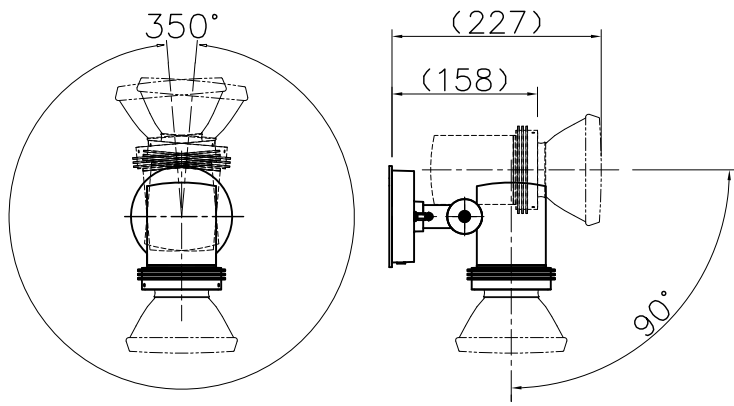


改良の為予告なく一部仕様を変更する場合がありますので御容赦願います。

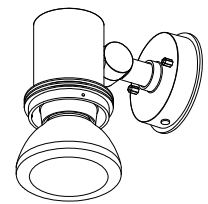
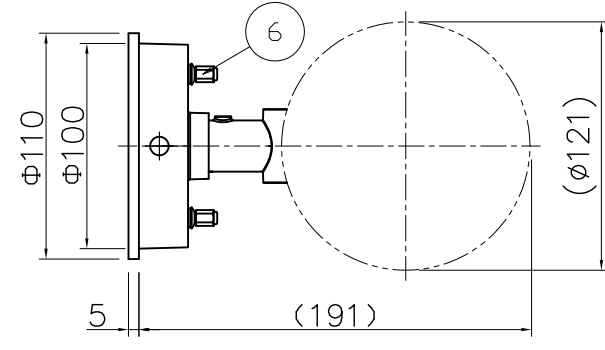
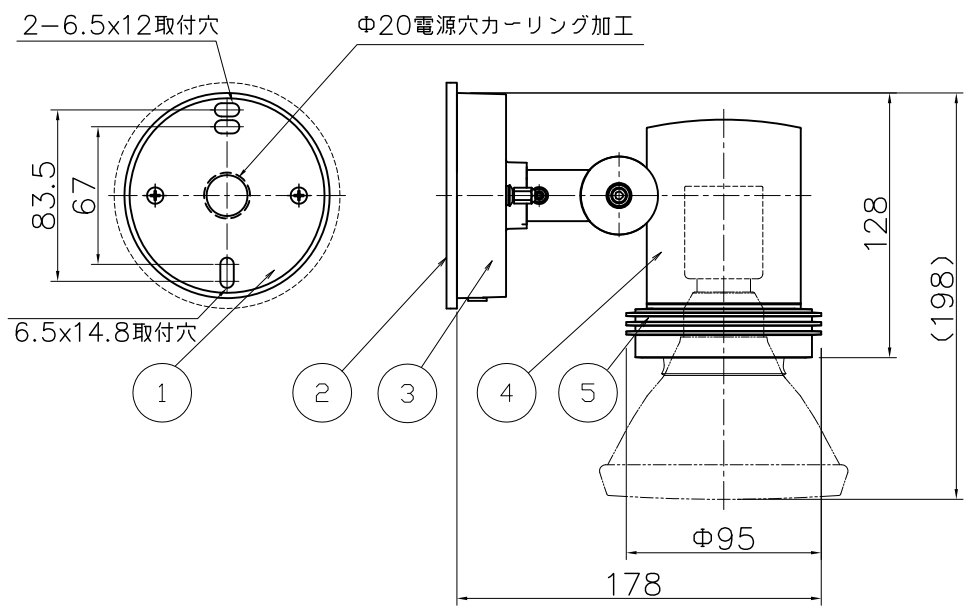


安全に関するご注意

- ・防雨型器具です。浴室などの湿気の多い場所では使用しないでください。絶縁不良による感電、火災の原因となります。
- ・必ず壁スイッチと併用してください。ランプ交換の際、感電の原因となります。
- ・被照射面との距離は0.1m以上離してください。

＜使用上のご注意＞

- ・腐蝕環境（温泉地、塩害地など）には使用出来ません。
- ・LED電球での調光器との併用はしないでください。
- ・適合ランプ以外は使用しないでください。



適合ランプ	電源電圧	周波数	入力電流(A)	消費電力(W)	色温度(K)	演色評価数(Ra)	定格光束(lm)	固有エネルギー消費効率(lm/W)
LDR12N-W-V4	AC100V	50/60Hz	0.193	11.7	昼白色相当(5000K)	83	1000	85.4
LDR12L-W-V4					電球色相当(3000K)	83	1000	85.4

型番	仕上	袋ナット仕上	数量	記号
IR-AN-2958	サテン黒塗装	黒ニッケルメッキ	台	
IR-AN-2959	ダークシルバー塗装	ニッケルメッキ	台	

照明器具の消費電力はJIS C 8105-3の試験方法による。

記号	部品名	材質	数量	仕上	特記	件名	光源	品名
6	取付袋ナット	BSBM M4	2	別途枠外参照	防雨型 ランプ別売	IR-AN-2958・IR-AN-2959	E26 LED電球(ビームランプ形)	スポット
5	取付ホルダ	ADC12	1	別途枠外参照				
4	本体	ADC12	1	別途枠外参照				
3					器具質量	0.7 kg		
2	フランジパッキン	EPTゴム	1	黒	検印	製図		
1	取付板	SUS t1.2	1		福島	開部		
					アイリスオーヤマ株式会社			