

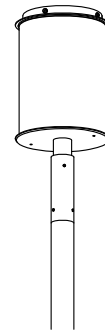
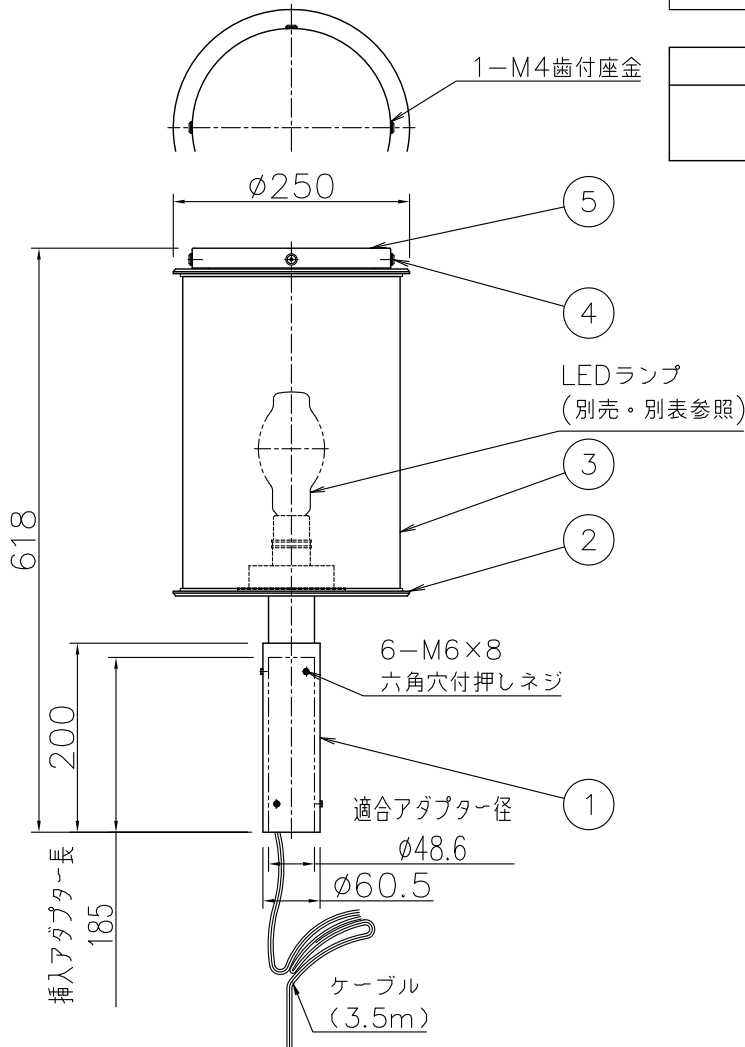
改良の為予告なく一部仕様を変更する場合がありますので御容赦願います。

<使用上の注意>

- 灯具を専用ポール取付以外の特殊用途や特殊環境、塩害地域でご使用される場合は、別途御相談ください。
- 調光器との併用はできません。
- LEDにはバラつきがあり同一商品でも発光色、明るさが器具ごとに異なる事がございます。ご了承下さい。
- 適合ランプ、適合電源以外は使用しないでください。

⚠ 安全に関するご注意
◎ 灯具の耐風速は60m/sです。これを超える風速の影響を受ける場所での使用はしないでください。灯具落下の原因となります。
◎ 下向取付専用器具です。横向、上向取付できません。浸水による感電、火災の原因、器具落下の原因となります。
◎ 防雨型器具です。浴室等の湿気の多い場所では使えません。絶縁不良による感電、火災の原因となります。

適合ポール	参考基礎寸法
IR-TG-1062	幅500×深800以上



適合ランプ (別売)	色温度 (K)	演色評価数 (Ra)	適合電源 (別売)	定格光束 (lm)	消費電力 (W)	固有エネルギー消費効率 (lm/W)	定格入力電圧 (V)	定格入力容量 (VA)	定格入力電流 (A)	定格周波数 (Hz)	
LDS22N-G/C	昼白色相当 (5000K)	73	PSU-25-067033CC	3054	22.2	137.6	100-242	28.0	0.26-0.12	50/60	
LDS22N-G/F				2635							118.7
LDS22L-G/C	電球色相当 (3000K)	83		2675							120.5
LDS22L-G/F				2140							96.4

照明器具の消費電力はJIS C 8105-3の試験方法による。

6											件名
5	蓋	SUS	1	黒色塗装	特記	ランプ・電源 ・ポール別売 防雨型					光源
4	取付ネジ	SUS M5	4	黒色 六角穴付極低頭	器具質量	7.4 kg					E26 LEDランプ 22.2W×1ポール灯
3	カバー	アクリル	1	フロスト	検印						品名
2	枠	SUS	1式	黒色塗装	製図						IR-AD-3119H
1	ホルダー	SUS	1	黒色塗装	福島	中村					アイリスオオヤマ株式会社
記号	部品名	材質	数量	仕上							