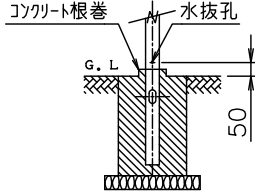


改良の為予告なく一部仕様を変更する場合がありますので御容赦願います。

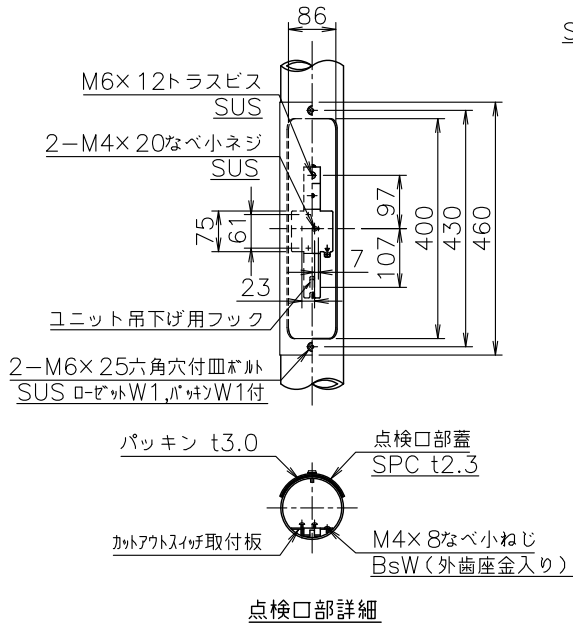
⚠ 安全に関するご注意

- ◎ ポールの耐風速は60m/sですこれを超える風速の影響を受ける場所での使用はしないでください。ポール転倒の原因になります。
- ◎ ポール下部に川砂等を充填し、湿気がポール内に充填しないように施工してください。絶縁不良による感電及び腐食によるポール折れの原因になります。
- ◎ 浴室、温水プール等の湿気の高い場所では使用しないでください。絶縁不良による感電及び腐食によるポール折れの原因になります。
- ◎ ポール地際部は防錆の為、必ずコンクリート根巻してください。その時、水抜き孔が塞がれる事のないようにして下さい。腐食によるポール折れの原因になります。

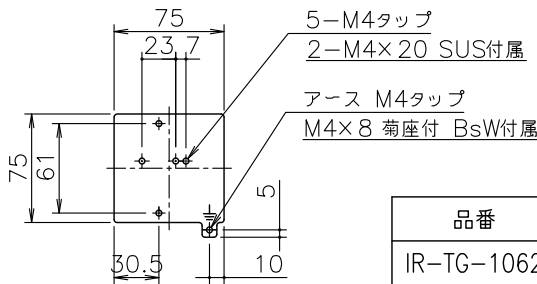


(使用上のご注意)

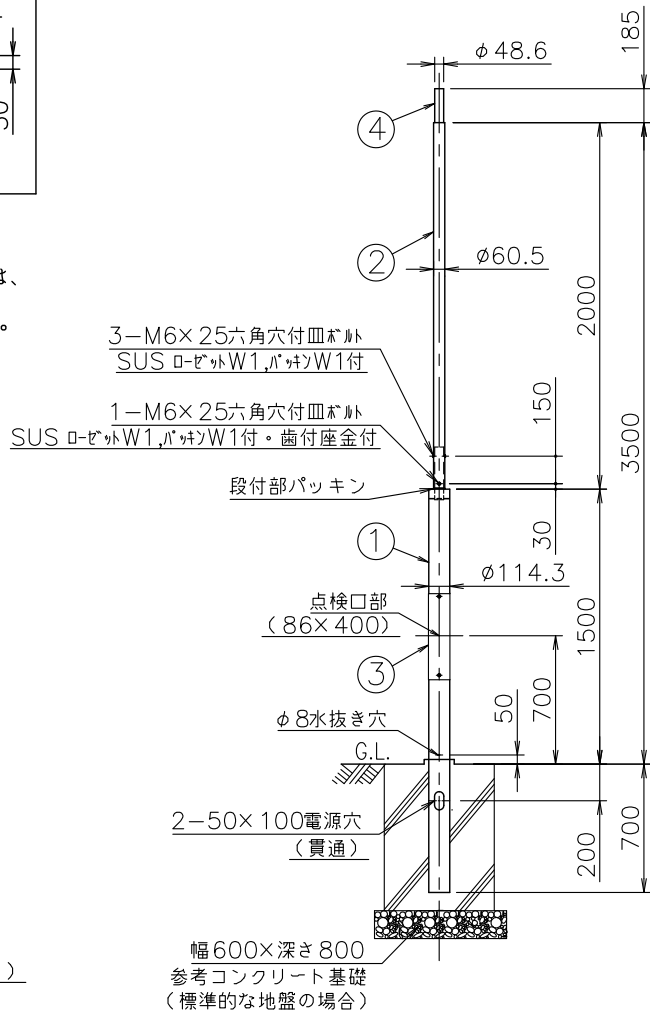
- ※ ポールを標準灯具取付以外の特殊用途や特殊環境、塩害地域で使用される場合は、別途御相談ください。
- ※ ジョイントBOXを使用されたり、電源供給線が太くなる場合は、別途御相談ください。
- ※ 収納可能ユニット寸法は、W76×H86×L320以下2台です。それ以外は別途御相談ください。
- ※ 公官庁向けに使用される場合は別途御相談ください。



点検口部詳細



スイッチ取付け台詳細



| 品番 | 仕上 | 専用灯具品番 |
|------------|-----------------|-------------|
| IR-TG-1062 | 溶融亜鉛メッキ下地黒色塗装仕上 | IR-AD-3119H |

照明器具の消費電力はJIS C 8105-3の試験方法による。

| 記号 | 部品名 | 材質 | 数量 | 仕上 | 特記 | IR-AD-3119H 専用ポール (組立式) | 件名 |
|----|-------|----------|----|------|------|-------------------------------|-------------------------------|
| 6 | | | | | | | |
| 5 | | | | | | | |
| 4 | アダプタ | STK t3.5 | 1 | 別表参照 | 器具質量 | 33.6 kg | 光源 φ60.5+φ114.3 3.5m埋込式ポール |
| 3 | 蓋 | SPC t2.3 | 1 | 別表参照 | | | |
| 2 | 2段ポール | STK t3.8 | 1 | 別表参照 | 検印 | 製図 | 品名 IR-TG-1062 |
| 1 | 1段ポール | STK t3.5 | 1 | 別表参照 | 福島 | 中村 | |
| | | | | | | | アイリスオーヤマ株式会社 |