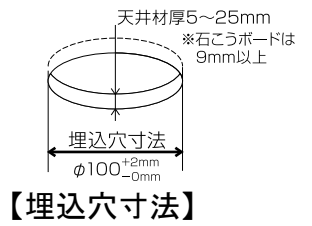
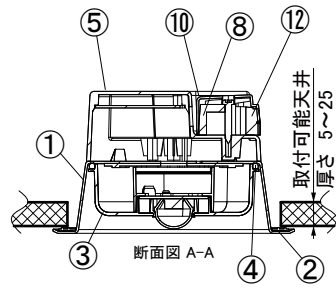
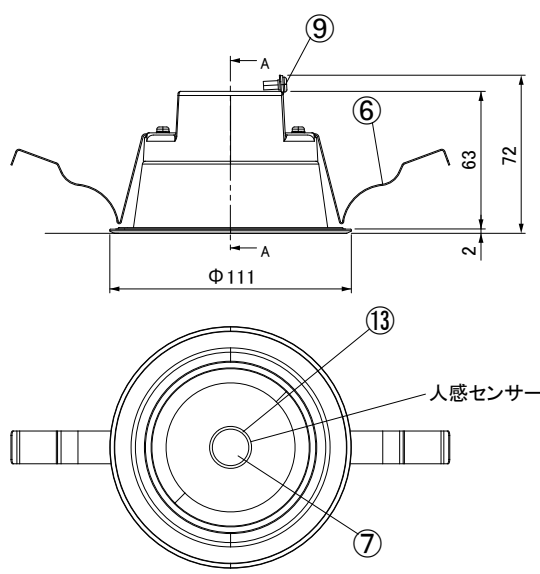


仮



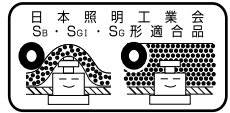
付属品	
⑪	保護チューブ (L:150mm) 4本

光源色	色温度 (K) ^(※1)	品番	人感センサーモード	器具光束 (lm) ^(※1)	1/2ビーム角 (度)	消費電力 (W) ^(※1)	入力電流 (A) ^(※1)
昼白色	5000	LSB100-0650MSCAB-V4	30秒タイプ	350	100	7.2	0.14
温白色	3500	LSB100-0635MSCAB-V4					
電球色	2700	LSB100-0627MSCAB-V4					

(※1) 保証値ではありません。

安全に関するご注意

■ブローイング工法、マット敷工法で断熱施工をされた天井のみで取り付けます。日本照明工業会、断熱施工用SB形ダウンライト適合品です。特殊な断熱施工された天井には取り付けしないでください。火災の原因になります。



- 器具重量に耐える所に取り付けるロックウールなどのやわらかい造営面に取り付けしないでください。造営材破損や器具の転倒・落下による火災や感電の原因になります。
- 器具背面より雨の吹き込みや水滴のかかる場所で使用しないでください。
- 防雨・防湿型で使用する場合には接地(アース)工事を確実に行ってください。
- 器具は-5~+35℃/湿度85%RH以下の範囲でご使用ください。特に適正温度を超えて使用すると、感電、故障、発熱の原因になります。
- 器具は下向き以外で使用しないでください。また、指定外の傾斜天井、壁などには取り付けできません。発熱により寿命が短くなる原因になります。
- 点灯時、光を直視しないでください。目を痛める可能性があります。
- 定格電圧100V±6%以内の電源電圧で使用する。電源電圧が、器具に表示された定格電圧の±6%以内であることを確認してから、器具の取付、配線を行ってください。誤って使用すると、短寿命、火災の原因になります。

保護等級(IPコード)	埋込必要高	直下近接限度
埋込側 本体:IP30 設置部 枠部:IP43	70mm	10cm以上 被照射物

使用上のご注意

- 器具の近くや電波状況の弱い場所では音響製品に雑音が入る場合があります。器具と音響製品を離してご使用ください。
- LEDにはバラツキがあるため、同一型番でも発光色、明るさが異なる場合があります。
- 照射面や照射距離が近い場合、光ムラが発生する場合があります。
- 照明器具の電源は、電子レンジやコピー機等の高ワット製品とは回路を分けてご使用ください。高ワット製品の使用時にちらつくことがあります。
- ビデオカメラや防犯カメラを通して照射された面を見た時の画像に、ちらつきや縞模様がみられる場合があります。
- 粉塵、オイルミスト、引火性ガスや虫の発生する場所では使用しないでください。器具落下、感電、発熱、火災の原因となります。
- 表面に1mm以上の凹凸のある天井はザグリをし、平らにして取り付けしてください。そのまま取り付けると、光漏れ、気密性の低下の原因となります。
- 屋内の適正な温度/湿度で使用する。屋内の適正温度/湿度

13	防水パッキン②	シリコンゴム	1	-
12	連結送り端子台	-	-	-
11	保護チューブ	軟質PVC	4	-
10	端子防水カバー	シリコンゴム	1	-
9	アースネジ	SUS	1	-
8	端子台	-	1	適合電線: CuΦ1.6またはΦ2.0単線
7	センサーレンズ	ポリエチレン	1	-
6	天井パネ	パネ鋼SUS	2	-
5	電源ボックス	ポリカーボネート	1	-
4	防水パッキン①	シリコンゴム	1	-
3	前面カバー	ポリカーボネート	1	乳白色
2	ゴムパッキン	シリコンゴム	1	-
1	パッフル	アルミ黒塗装	1	黒色
No.	部品名	材質	数量	備考

天井埋込専用	
電源接続	端子台
定格電圧	AC100V
周波数	50/60Hz
器具質量	0.16kg
作成	検 図
承認	承認
古澤	谷藤
八巻	

特記事項	
<ul style="list-style-type: none"> ・調光器は使用できません ・演色性 Ra85 ・近接照射限度 0.1m ・設計寿命 40,000時間 ・送り端子台 有(6Aまで) 	
変更日	
作成日	2021年 07月 27日
アイリスオヤマ株式会社	