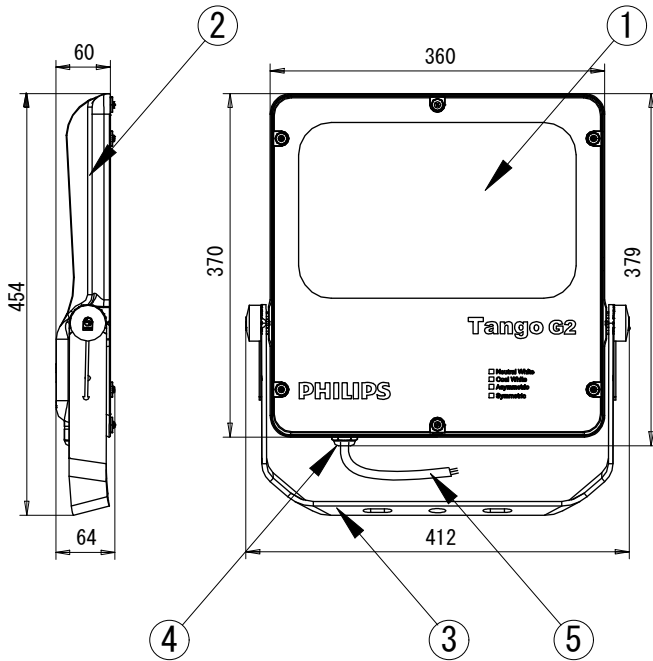


## 安全に関するご注意

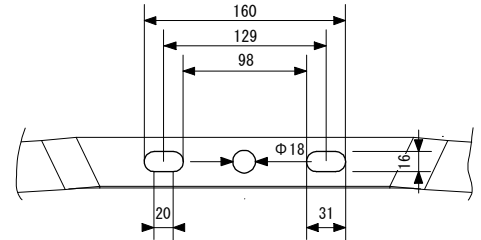
- 防雨型器具ですが、浴室などの湿度の高い場所には取り付けしないで下さい。絶縁不良による感電、火災の原因となることあります。
- 合板やベニヤなどの柔らかい木材には取り付けしないで下さい。取り付けなどの不備があると落下の原因となることがあります。
- 施工は取扱説明書に従い確実に行ってください。施工に不備があると火災・感電・落下の原因となります。
- 器具の改造および構成部品の交換をしないでください。火災・感電・落下の原因となります。
- 配線する際など電線に張力をかけないでください。断線による感電・火災の原因となります。

## 使用上の注意

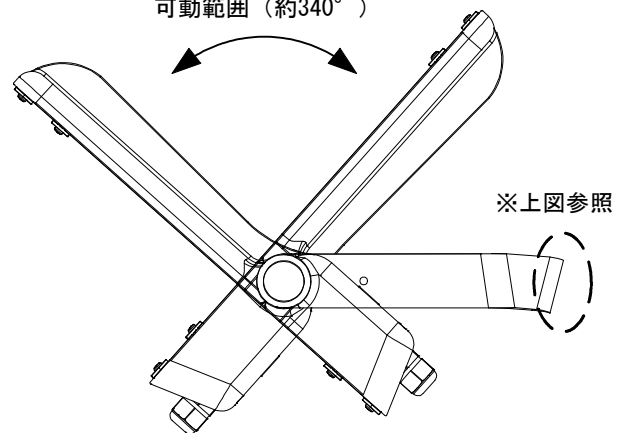
- 振動のある場所、湾岸隣接地域、腐食性ガスの発生する場所では使用しないでください。火災・感電・落下・錆の原因となります。
- 周囲温度-40℃~45℃以外では使用しないでください。火災、LEDユニット短寿命の原因となります。
- 調光コントローラーとの併用はできません。
- 照射面側を密閉しないでください。短寿命の原因となります。
- LEDにはバラツキがあるため、同一商品でも商品ごとに発光色・明るさが異なる場合があります。あらかじめご了承ください。
- 点灯中の器具の近くで長時間の作業をしたり器具を直視しないでください。
- 器具の点検や交換が不可能な個所には設置しないでください。



取付ベース



可動範囲 (約340°)



受圧面積  
0.13㎡

12 NC	型番	定格入力電圧	周波数	入力電流	消費電力	配光	色温度 (K)
823807950507	BVP281 LED40/CW 40W 100-277V AMB JP	AC 100-277V	50/60Hz	0.45-0.18A	40W	非対称	6500K
823807950508	BVP281 LED40/CW 40W 100-277V SWB JP					対象	
823807950509	BVP281 LED80/CW 80W 100-277V AMB JP			0.86-0.31A	80W	非対称	
823807950510	BVP281 LED80/CW 80W 100-277V SWB JP					対象	
823807950511	BVP281 LED120/CW 120W 100-277V AMB JP			1.27-0.47A	120W	非対称	
823807950512	BVP281 LED120/CW 120W 100-277V SWB JP					対象	

部番	部品名	材料	数量	備考	照査	品名	重量
6					K. Murakami	Tango Gen2 LED BVP281	
5	ケーブル	PNCTF 3×1.25㎡	1	付属リードケーブル 0.85m		S. Shinozuka	図中
4	ガスカート	シリコンゴム	1			12NC	
3	アーム	鋼材	1	溶融亜鉛メッキ 粉体塗装仕上げ		図中	
2	灯体	アルミダイカスト	1	粉体塗装仕上げ		保護等級	IP65 防雨形
1	カバー	強化ガラス	1			重量	40W/6.3kg 80W/6.3kg 120W/6.5kg
						作成日	2014年12月25日