

## 安全に関するご注意

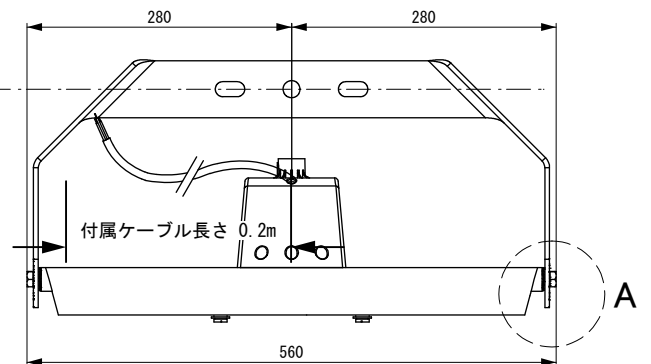
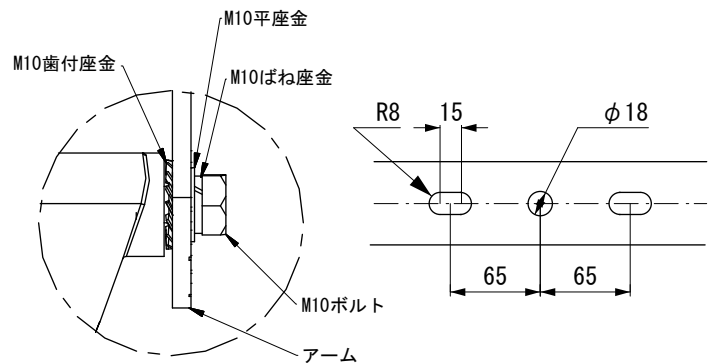
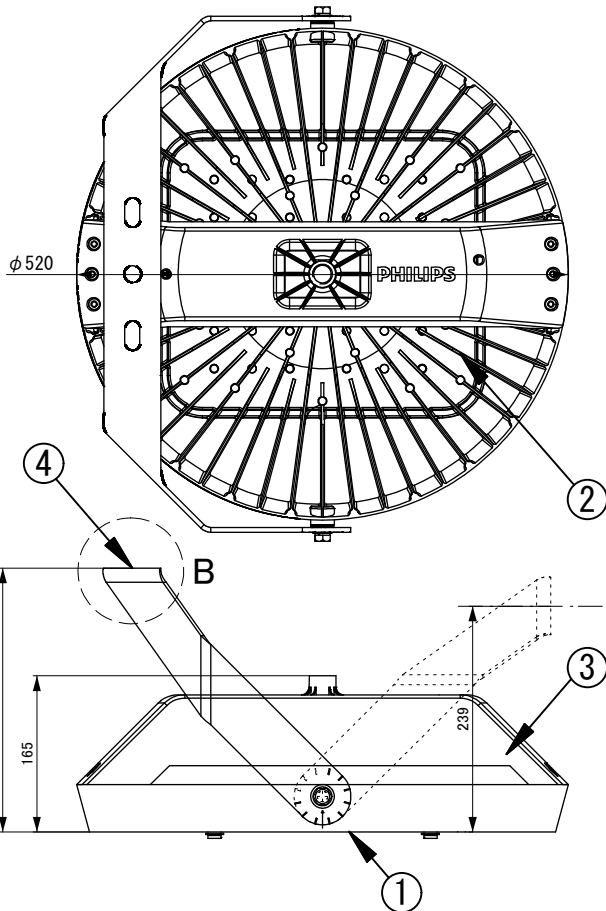
- 施工は取扱説明書に従い確実に行ってください。施工に不備があると火災・感電・落下の原因となります。
- 本器具は屋外や浴室などの湿度の高い場所には取り付けしないで下さい。絶縁不良による感電、火災の原因となります。
- 合板やベニヤなどの柔らかい木材には取り付けしないで下さい。取り付けなどの不備があると落下の原因となることがあります。
- アース工事は、電気設備の基準に従い確実に行ってください。火災・故障・短寿命の原因となります。
- 器具の改造および構成部品の交換をしないでください。火災・感電・落下の原因となります。
- 配線する際など電線に張力をかけないでください。断線による感電・火災の原因となります。

## 使用上の注意

- 保護ガラス（強化ガラス）にかけ、ひび割れの発生しているものは使用しないで下さい。破損・落下の原因となります。
- 周囲温度-25℃～40℃以外では使用しないでください。火災、LEDユニット短寿命の原因となります。
- 点灯中や、消灯直後は、保護ガラスや、放熱フィンが熱いので、絶対に触らないで下さい。やけどの原因となります。
- LEDにはパツキがあるため、同一商品でも商品ごとに発光色・明るさが異なる場合があります。あらかじめご了承ください。
- 調光コントローラーとの併用はできません。
- 振動のある場所、湾岸隣接地域、腐食性ガスの発生する場所では使用しないでください。火災・感電・落下・錆の原因となります。
- 照射面側を密閉しないでください。短寿命の原因となります。
- 点灯中の器具の近くで長時間の作業をしたり器具を直視しないでください。
- 器具の点検や交換が不可能な個所には設置しないでください。

A:本体取付詳細

B:取付アーム詳細



12 NC	型番	定格入力電圧	周波数	入力電流	消費電力	配光	色温度 (K)
TBD	BY687P LED240/NW PSR S-WB JP	AC 100-277V	50/60Hz	2.5-0.92A	240W	ワイド	4000K
TBD	BY687P LED240/CW PSR S-WB JP						6500K
12 NC	型番	オプション：取付アーム					
TBD	BY617Z MB						

部番	部品名	材料	数量	備考	照査	品名	GreenPerform Highbay G2
6					K. Murakami	型番	図中
5						12NC	図中
4	オプション：取付アーム	鋼材	1	粉体塗装仕上げ	S. Shinozuka	保護等級	IP20（屋内仕様）
3	付属ベース	アルミダイカスト	1	粉体塗装仕上げ		重量	本体：9.0kg アーム：2.45kg
2	灯体	アルミダイカスト	1	粉体塗装仕上げ		作成日	2015年05月08日
1	カバー	強化ガラス	1				