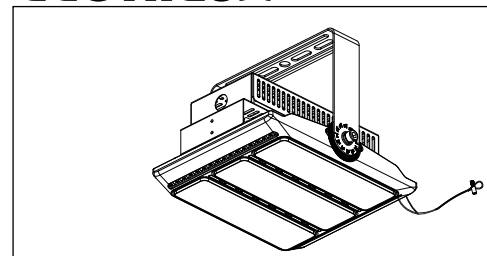


# ECOHI LUX HW-C PWM調光方式

高天井用LED照明

更新日 作成日 2022.09.22

※照明器具を安全に使用していただくためには、カタログや取扱説明書をお読みください。



No.	部品名	材質	数量	備考
1	本体	アルミダイカスト	1	ポリエステル粉体塗装
2	電源カバー	鋼板	1	熔融亜鉛メッキ+ポリエステル粉体塗装
3	アーム	鋼板	1	熔融亜鉛メッキ+ポリエステル粉体塗装
4	レンズ	ポリカーボネート	3	
5	口出線		1	PNCTF 3C×1.25mm <sup>2</sup> 1.5m
6	落下防止ワイヤー	ステンレス φ2	1	500mm
7	LEDモジュール		3	
8	調光線		2	

## ▲安全上のご注意

- この器具は下記の環境、条件下では使用しないでください。器具落下、感電、発熱、火災の原因となります。
  - ・激しい振動や衝撃の加わる場所、常時振動のある場所。
  - ・水没するところ。
  - ・器具上に枯葉、ごみ、虫の死骸などが溜まる可能性のある場所。
  - ・オイルミスト、引火性ガス、虫の発生する場所。
  - ・メッキ工場など腐食性ガス、蒸気、液体にさらされる可能性のある場所。
  - ・雰囲気温度が45℃を超える場所、狭い密閉された空間。
  - ・器具に1mを超える積雪、凍結のおそれがある場所。
  - ・人がぶら下がったり、引っ張ったり、押したりするような場所。
  - ・人が容易に触れるおそれがある場所。
  - ・風速60m/sを超える風の吹く可能性のある場所。
- 指定された取付方向、振り向き角以外では使用しないでください。器具の落下や火災の原因となります。
- 器具は適合ボルトを用いて、平座金、ばね座金、ナットを使用して堅牢に固定してください。取り付けに不備があると器具落下の原因となります。
- 落下防止のため、ワイヤーを使用し、器具の重さに耐えられる躯体へ確実に固定してください。落下による事故の原因となります。
- 器具の取り付けは、「取扱説明書」に従い確実に行ってください。取り付けに不備があると火災、感電、器具落下によるケガのおそれがあります。

## 使用上のご注意

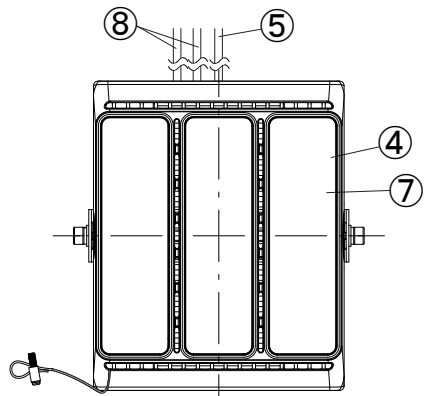
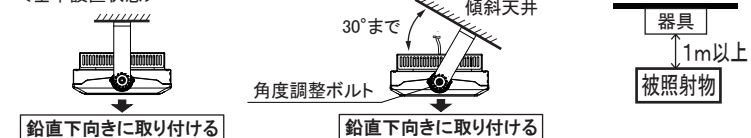
- LED、電源装置は標準枠組みです。LEDユニットだけの交換はできません。予めご了承ください。
- LED素子には明るさ、光色にバラツキがあります。同じ品番の商品でも明るさ、光色が異なる場合があります。予めご了承ください。
- LEDを直視するのはおやめください。目に悪影響を及ぼすおそれがあります。
- 照明器具の電源は、高ワットの動力源（モーター）やインバータ等の製品と回路を分けて使用ください。高ワット製品の使用時にちらつくことがあります。
- 防犯カメラやビデオカメラを介して照射面を見た際、カメラのモニターや録画画像に縞模様やちらつきが見える場合があります。
- 埃や粉塵が器具本体に積もる場合は、放置しておくこと故障の原因になります。定期的に清掃してください。
- PWM以外の信号方式では、ちらつきが発生したり、調光器の種類によっては、調光範囲が変わる可能性があります。

### ■取り付けと照射方向

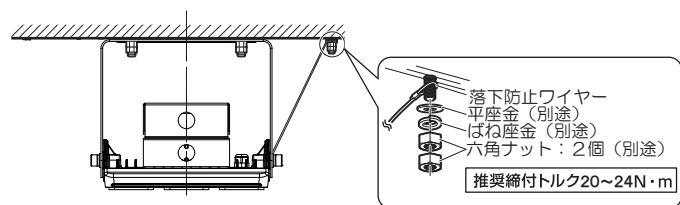
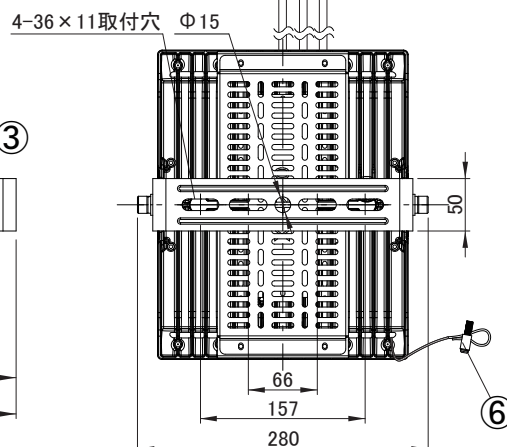
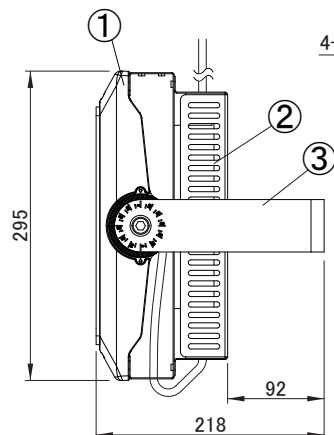
※必ず発光面が鉛直下向きになるように取り付けてください。

- 水平天井への取り付け  
通常は下図の姿勢で取り付け  
ください。
- 傾斜天井への取り付け  
傾斜角度0°~30°までの天井に取り付け  
可能です。必ず角度調整ボルトで、発光面が  
鉛直下向きになるように調整してください。

### <基本設置状態>



■落下防止ワイヤーをナット、ばね座金、平座金でM10ボルトに固定してください。



### ■仕様 (ta=25℃)

品番	1/2 ビーム角 (度)	全光束 (lm)	光源色	相関 色温度 (K)	平均演色 評価数 (Ra)	定格 入力電圧 (V)	定格 周波数 (Hz)	定格入力電流(A)			定格 消費電力 (W)	定格 寿命時間 (h) ※1	使用 温度 (℃)	防塵防水 性能 (IP)
								100V	200V	240V				
CL3M-180W-60-K50-R7-D-V2	60	30060	昼白色	5000	75	AC100 ~ 240	50/60 共用	1.84	0.95	0.82	180	60000	-40 ~ +45	67
CL3M-180W-90-K50-R7-D-V2	90													
CL3M-180W-110-K50-R7-D-V2	110													
CL3M-180W-60-K40-R7-D-V2	60	29160	白色	4000	75	AC100 ~ 240	50/60 共用	1.84	0.95	0.82	180	60000	-40 ~ +45	67
CL3M-180W-90-K40-R7-D-V2	90													
CL3M-180W-110-K40-R7-D-V2	110													

●重耐塩仕様 ●調光範囲: 10~100%

※1 寿命は光束が70%まで低下するまでの時間です。表示は設計寿命であり、製品の寿命を保証するものではありません。

質量	図法	単位	品名	高天井LED照明 【重耐塩仕様】
5.3kg	第三角法	mm	品番	CL3M-180W-□-K□-R7-D-V2
作成	検図	承認	図番	
笹嶋	笹嶋	八巻	アイリスオーヤマ株式会社	