

高天井用LED照明  
**ECOHI LUX HW-C** PWM調光方式

更新日  
 作成日 2022.09.22

※照明器具を安全に使用していただくためには、カタログや取扱説明書をお読みください。

| No. | 部品名      | 材質       | 数量 | 備考                                |
|-----|----------|----------|----|-----------------------------------|
| 1   | 本体       | アルミダイカスト | 1  | ポリエステル粉体塗装                        |
| 2   | 電源カバー    | 鋼板       | 1  | 熔融亜鉛メッキ+ポリエステル粉体塗装                |
| 3   | アーム      | 鋼板       | 1  | 熔融亜鉛メッキ+ポリエステル粉体塗装                |
| 4   | レンズ      | ポリカーボネート | 5  |                                   |
| 5   | 口出線      |          | 1  | PNCTF 3C×1.25mm <sup>2</sup> 1.5m |
| 6   | 落下防止ワイヤー | ステンレス φ2 | 2  | 500mm                             |
| 7   | LEDモジュール |          | 5  |                                   |
| 8   | 調光線      |          | 2  |                                   |

**▲ 安全上のご注意**

- この器具は下記の環境、条件下では使用しないでください。器具落下、感電、発熱、火災の原因となります。
  - ・激しい振動や衝撃の加わる場所、常時振動のある場所。
  - ・水没するところ。
  - ・器具上に枯葉、ごみ、虫の死骸などが溜まる可能性のある場所。
  - ・オイルミスト、引火性ガス、虫の発生する場所。
  - ・メッキ工場など腐食性ガス、蒸気、液体にさらされる可能性のある場所。
  - ・雰囲気温度が45℃を超える場所、狭い密閉された空間。
  - ・器具に1mを超える積雪、凍結のおそれがある場所。
  - ・人がぶら下がったり、引っ張ったり、押したりするような場所。
  - ・人が容易に触れるおそれのある場所。
  - ・風速60m/sを超える風の吹く可能性のある場所。
- 指定された取付方向、振り向き角以外では使用しないでください。器具の落下や火災の原因となります。
- 器具は適合ボルトを用いて、平座金、ばね座金、ナットを使用して堅牢に固定してください。取り付けに不備があると器具落下の原因となります。
- 落下防止のため、ワイヤーを使用し、器具の重さに耐えられる躯体へ確実に固定してください。落下による事故の原因となります。
- 器具の取り付けは、「取扱説明書」に従い確実に行ってください。取り付けに不備があると火災、感電、器具落下によるケガのおそれがあります。

**使用上のご注意**

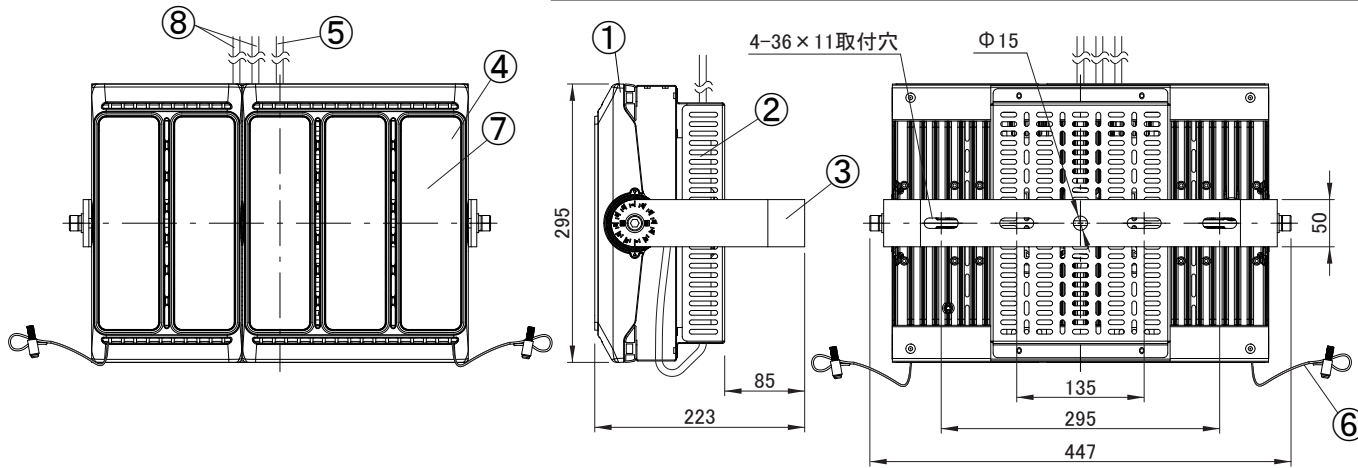
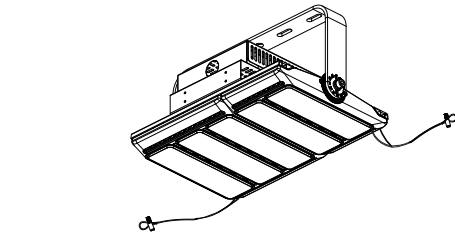
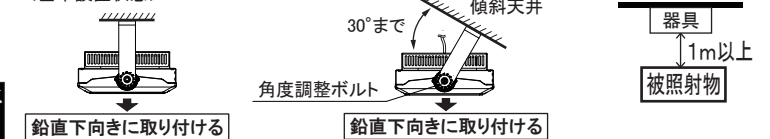
- LED、電源装置は標準枠組みです。LEDユニットだけの交換はできません。予めご了承ください。
- LED素子には明るさ、光色にバラツキがあります。同じ品番の商品でも明るさ、光色が異なる場合があります。予めご了承ください。
- LEDを直視するのはおやめください。目に悪影響を及ぼすおそれがあります。
- 照明器具の電源は、高ワットの動力源（モーター）やインバータ等の製品と回路を分けて使用ください。高ワット製品の使用時にちらつきことがあります。
- 防犯カメラやビデオカメラを介して照射面を見た際、カメラのモニターや録画画像に縞模様やちらつきが見える場合があります。
- 埃や粉塵が器具本体に積もる場合は、放置しておくこと故障の原因になります。定期的に清掃してください。
- PWM以外の信号方式では、ちらつきが発生したり、調光器の種類によっては、調光範囲が変わる可能性があります。

**■ 取り付けと照射方向**

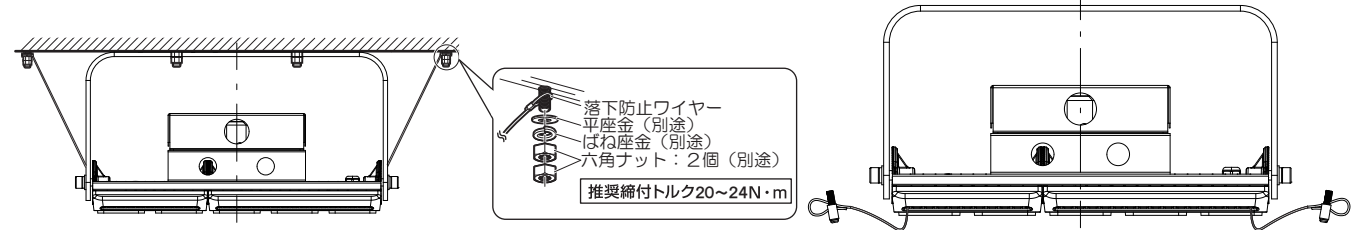
※必ず発光面が鉛直下向きになるように取り付けてください。

- 水平天井への取り付け  
通常は下図の姿勢で取り付け  
ください。
- 傾斜天井への取り付け  
傾斜角度0°~30°までの天井に取り付け  
可能です。必ず角度調整ボルトで、発光面が  
鉛直下向きになるように調整してください。

**< 基本設置状態 >**



■落下防止ワイヤーをナット、ばね座金、平座金で  
M10 ボルトに固定してください。



■仕様 (ta=25℃)

| 品番                        | 1/2<br>ビーム角<br>(度) | 全光束<br>(lm) | 光源色 | 相関<br>色温度<br>(K) | 平均演色<br>評価数<br>(Ra) | 定格<br>入力電圧<br>(V) | 定格<br>周波数<br>(Hz) | 定格入力電流(A) |      |      | 定格<br>消費電力<br>(W) | 定格<br>寿命時間<br>(h) ※1 | 使用<br>温度<br>(℃) | 防塵防水<br>性能<br>(IP) |
|---------------------------|--------------------|-------------|-----|------------------|---------------------|-------------------|-------------------|-----------|------|------|-------------------|----------------------|-----------------|--------------------|
|                           |                    |             |     |                  |                     |                   |                   | 100V      | 200V | 240V |                   |                      |                 |                    |
| CL5M-300W-60-K50-R7-D-V2  | 60                 | 50100       | 昼白色 | 5000             | 75                  | AC100<br>~<br>240 | 50/60<br>共用       | 3.06      | 1.58 | 1.37 | 300               | 60000                | -40<br>~<br>+45 | 67                 |
| CL5M-300W-90-K50-R7-D-V2  | 90                 |             |     |                  |                     |                   |                   |           |      |      |                   |                      |                 |                    |
| CL5M-300W-110-K50-R7-D-V2 | 110                |             |     |                  |                     |                   |                   |           |      |      |                   |                      |                 |                    |
| CL5M-300W-60-K40-R7-D-V2  | 60                 | 48600       | 白色  | 4000             | 75                  | AC100<br>~<br>240 | 50/60<br>共用       | 3.06      | 1.58 | 1.37 | 300               | 60000                | -40<br>~<br>+45 | 67                 |
| CL5M-300W-90-K40-R7-D-V2  | 90                 |             |     |                  |                     |                   |                   |           |      |      |                   |                      |                 |                    |
| CL5M-300W-110-K40-R7-D-V2 | 110                |             |     |                  |                     |                   |                   |           |      |      |                   |                      |                 |                    |

●重耐塩仕様 ●調光範囲: 10~100%

※1 寿命は光束が70%まで低下するまでの時間です。表示は設計寿命であり、製品の寿命を保証するものではありません。

|             |       |    |      |    |    |    |                        |
|-------------|-------|----|------|----|----|----|------------------------|
| 質量          | 9.8kg | 図法 | 第三角法 | 単位 | mm | 品名 | 高天井LED照明<br>【重耐塩仕様】    |
| 作成          | 笹嶋    | 検図 | 笹嶋   | 承認 | 八巻 | 品番 | CL5M-300W-□-K□-R7-D-V2 |
| 図番          |       |    |      |    |    | 図番 |                        |
| アイリスオヤマ株式会社 |       |    |      |    |    |    |                        |