



**ECOHiLUX**  
LED Solution for Smart Life

2018.12

高天井用LED照明  
ハイパワーLED照明  
**RZシリーズ**



# RZ ハイパワーLED照明 シリーズ

軽量、省エネ、次世代を担う高天井用照明

## 業界トップクラス\*1の軽量ボディ

ヒートシンクにアルミ板金を使用することで  
灯具を軽量化しました。現行品約2.7kgに対し、  
約1.1kgと約59%軽量化\*2しています。  
施工性と耐久性に優れ、施工する建築物への  
負担が軽減します。

当社比  
約**59%**  
軽量化



質量  
E39口金タイプ  
(20000lm)  
約**1.1 kg**

\*1 LDR118N-E39/110。高天井用照明において。2018年12月1日現在。当社調べ。  
\*2 E39口金タイプ 20000lmにおいて。

## 高効率180lm/Wで省エネに最適

電源の新規開発とヒートシンクの高放熱性設計により、固有エネルギー消費  
効率180lm/Wを達成しました。

高効率  
**180 lm/W**

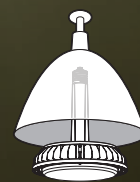
一般的な水銀灯	消費電力：415W
<b>RZシリーズ</b> 15300lm 消費電力：85W	消費電力 <b>80%</b> 省エネ

※水銀灯(415W)とRZ E39口金タイプ 15300lm(85W)との比較。

## 既設の笠付器具で使用可能

ヒートシンクに放熱性の良いアルミ板金を採用。当社既存の  
高天井用照明より使用環境温度の上限が10℃アップし、既設  
の笠付器具でご使用いただけるようになりました。

使用環境温度  
**-40℃～+50℃**  
(笠付器具使用の場合は  
-40℃～+40℃)



既設の笠付器具に  
取付可能

### E39口金タイプ

屋内用  
口金 E39



LDR118N-E39/110 ○ ¥88,000

ランプ光束 20000lm 定格消費電力 118W 169.4 lm/W  
質量 1.1kg

LDR85N-E39/110 ○ ¥72,000

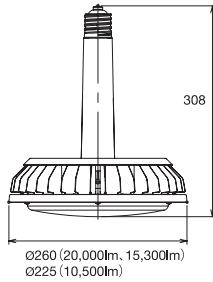
ランプ光束 15300lm 定格消費電力 85W 180.0 lm/W  
質量 1.1kg

LDR58N-E39/110 ○ ¥58,000

ランプ光束 10500lm 定格消費電力 58W 181.0 lm/W  
質量 0.8kg

【共通図面】

(単位:mm)



### 直付タイプ

屋内・屋外兼用

IP55  
防塵・防水性能



LDRCL118N-110BS ○ ¥112,000

器具光束 20000lm 定格消費電力 118W 169.4 lm/W  
質量 1.7kg

LDRCL85N-110BS ○ ¥78,000

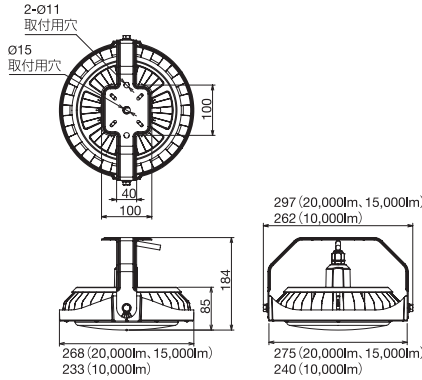
器具光束 15000lm 定格消費電力 85W 176.4 lm/W  
質量 1.7kg

LDRCL58N-110BS ○ ¥60,000

器具光束 10000lm 定格消費電力 58W 172.4 lm/W  
質量 1.4kg

【共通図面】

(単位:mm)



### 投光器タイプ

屋内・屋外兼用

IP55  
防塵・防水性能



LDRSP118N-110BS ○ ¥140,000

器具光束 20000lm 定格消費電力 118W 169.4 lm/W  
質量 2.1kg

LDRSP85N-110BS ○ ¥105,000

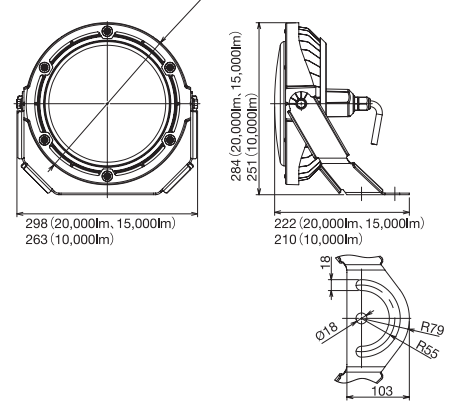
器具光束 15000lm 定格消費電力 85W 176.4 lm/W  
質量 2.1kg

LDRSP58N-110BS ○ ¥76,000

器具光束 10000lm 定格消費電力 58W 172.4 lm/W  
質量 1.8kg

【共通図面】

Ø268 (20,000lm, 15,000lm) (単位:mm)  
Ø233 (10,000lm)

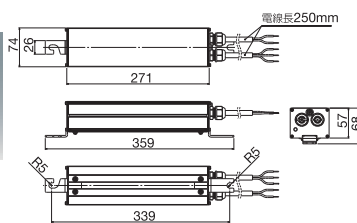


#### 【共通仕様項目】

- 定格電圧：AC100V-242V
- 材質：〈本体〉アルミ、〈カバー〉ポリカーボネート
- 電源質量：1.85kg
- 色温度：5000K
- 演色性：Ra75
- 1/2ビーム角：110°
- 使用環境温度：-40℃~+50℃
- 設計寿命：約60,000時間\*1

\*1 寿命は光束が70%まで低下するまでの時間です。  
表示は設計寿命であり、製品の寿命を保証するものではありません。

#### 【電源】



lm/W ... 固有エネルギー消費効率 = 照明器具から放出される光束 (lm) / 消費電力 (W)

- 納期 (記載の納期は目安になります。ご了承ください。)
- =在庫対応品 (配送期間を頂きます)
  - =準在庫対応品 (弊社営業までお問い合わせください)
  - △=受注生産品 (ご注文後2~4週間を頂きます)
  - ▲=受注生産品 (ご注文後6~8週間を頂きます)
  - ☆=準特注品 (弊社営業までお問い合わせください)
  - ★=特注品 (弊社営業までお問い合わせください)

- 北海道地区 札幌支店 函館支店 帯広支店 旭川支店
- 東北地区 仙台支店 青森支店 八戸支店 盛岡支店 山形支店 福島

■製品の設置・施工・アフターサービスについてのお問い合わせは、下記の「LED照明サポートコール」までお願いします。

LED照明サポートコール **0800-111-5300** (通話料無料)

〈受付時間〉平日9:00~17:00、土・日・祝日9:00~12:00 / 13:00~17:00 (年末年始・夏期休業期間・会社都合による休日を除く)

お問い合わせはこちらまで

- 製品の色は印刷のため実際の色とは異なる場合があります。
- 製品の仕様は予告なく変更することがあります。
- 発売日は変更になる場合があります。詳しくはお問い合わせください。
- 本カタログに掲載の価格は全て税抜きです。
- 本カタログに掲載の価格には、配送費、設置作業費は含まれておりません。

このカタログの記載内容は  
2018年12月現在のものです。

第5版