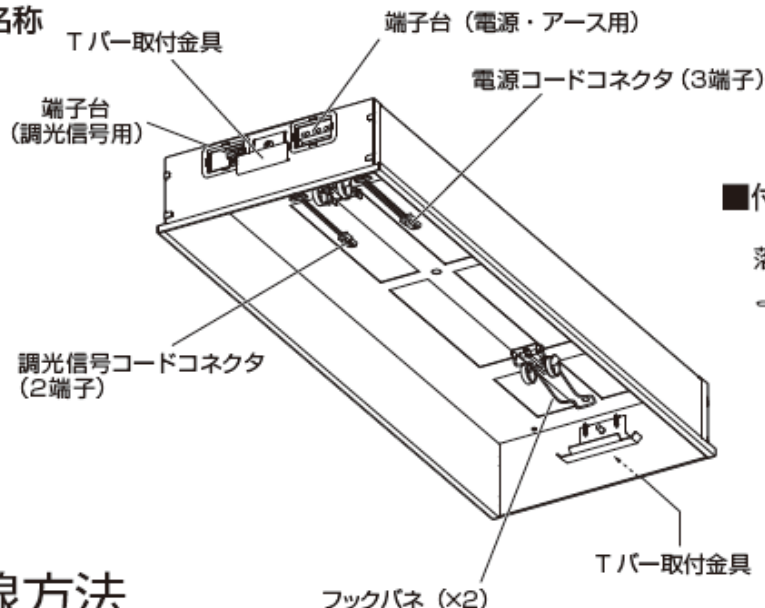


グリッド照明の取り付け・配線方法について

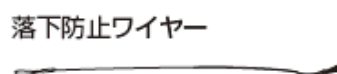
(1灯 システム天井 □600mm用の場合)

器具・各部の名称

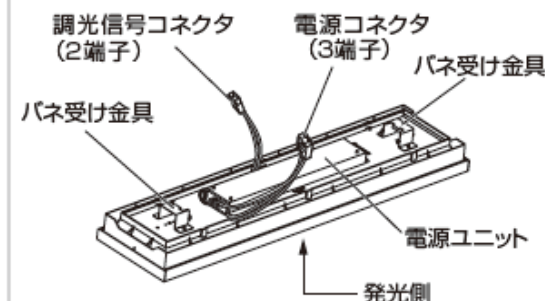
■器具本体各部の名称



■付属部品



■別梱包：LEDユニット各部の名称

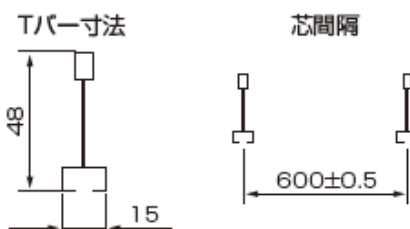


●LEDユニット：GSU-40N-601D

取り付け・配線方法

適応するTバーと設置寸法

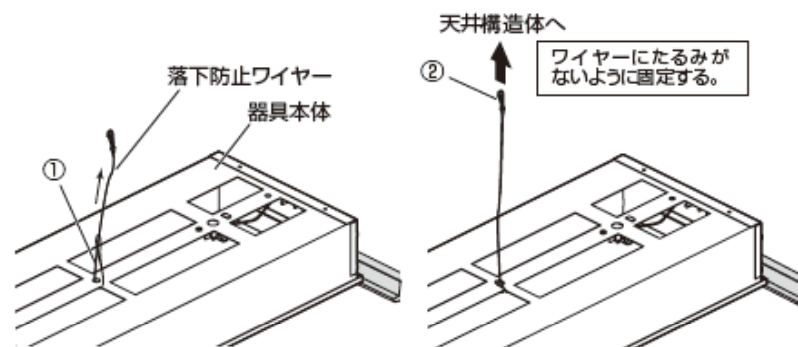
単位：mm



① 落下防止ワイヤーを設置する

落下防止ワイヤーを天井の構造体に固定します。ワイヤーにたるみがないように長さを調節してください。

- ①器具本体の上部に落下防止ワイヤーを通します。
- ②落下防止ワイヤーを天井の構造体に、たるみがないように固定します。



② 調光信号線・電源線／アース線を接続する

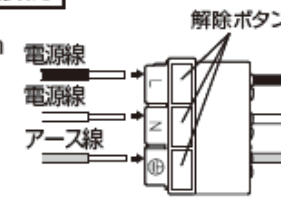
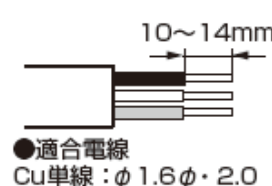
器具本体横の調光信号端子台・電源端子台に、それぞれ適合するサイズの電線を端子台の奥まで差し込んでください。

調光信号線の接続



- 信号線の接続は、信号制御器の取扱説明書にしたがい、正しく行ってください。
- 使用する信号制御器の最大接続数以下で接続してください。

電源線・アース線の接続



●端子台の容量は20Aです

●D種接地工事をしてください

警告 接続が不完全な場合や容量を超えると、感電・発熱・火災の原因になります。

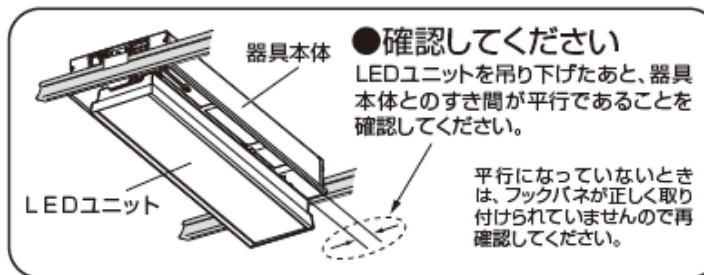
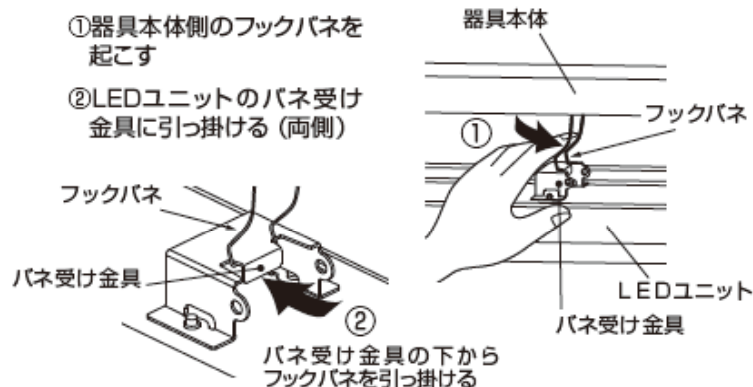
警告 接地工事を正しく行わないと、感電のおそれがあります。

LEDユニットの取り付け方

① LEDユニットを吊り下げる

器具本体のフックパネを、LEDユニットのパネ受け金具に引っ掛けます。片側ずつ引っ掛けてください。

●フックパネを起こし、LEDユニットのパネ受け金具に引っ掛けます。

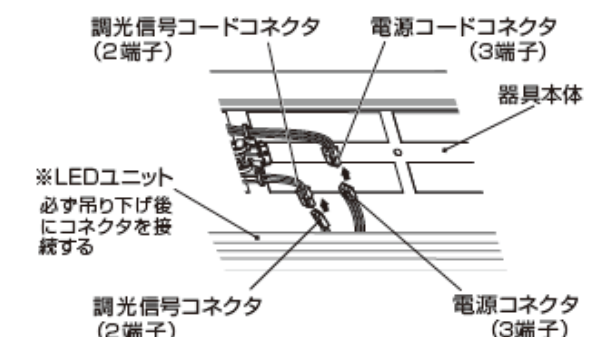


② 器具本体のコネクタに接続する

LEDユニットの電源コネクタと調光信号コネクタを、器具本体のそれぞれに対応するコネクタに接続します。

●器具本体とLEDユニットとのすき間から、各コネクタをしっかりと差し込みます。

※安全のためコネクタの接続は、必ずLEDユニットをフックパネ2本で吊り下げたあと(手順1完了後)に行ってください。



警告 コネクタはロックするまでしっかり差し込んでください。接続がゆるいと点灯不能や発熱・火災の原因になります。

③ LEDユニットを器具内部へ押し上げる

LEDユニットの両端をささえ、ゆっくりまっすぐに押し上げてください。この際に配線などを挟まないことを確認してください。

