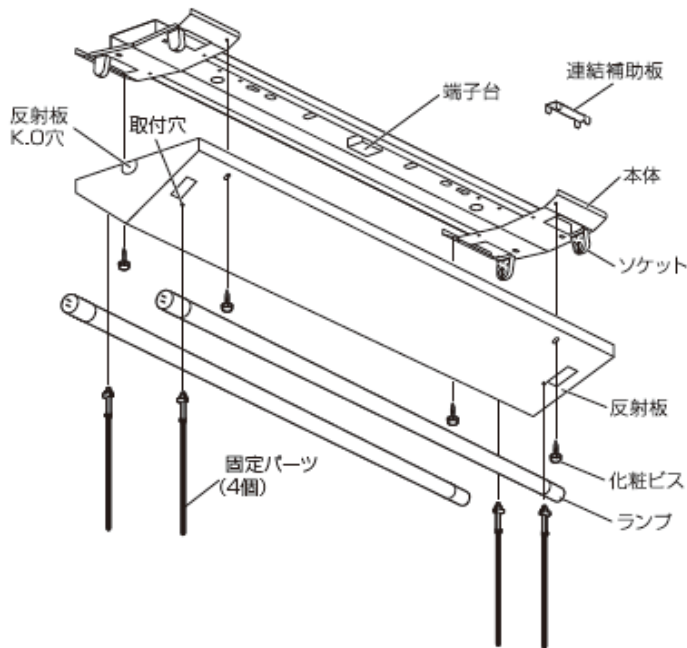


直管LEDランプ専用器具の取り付け・配線方法について

(逆富士型 IRLDFL42FJの場合)

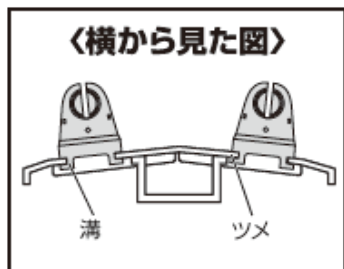
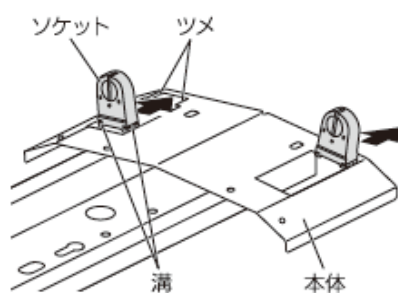
パーツリスト/各部の名称



取り付け・配線方法

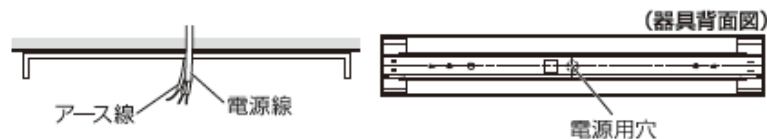
① 反射板からはずし、ソケットを本体に取り付けます

本体のツメにあわせ、ソケットを矢印の方向に最後までスライドさせます。



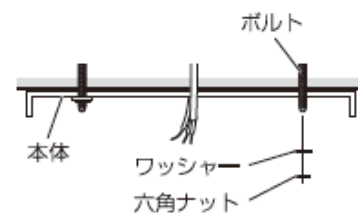
② 器具本体を取り付けます

電源用穴から電源線とアース線を本体に引き込み、取り付けボルトまたは木ネジで本体を取り付けます。



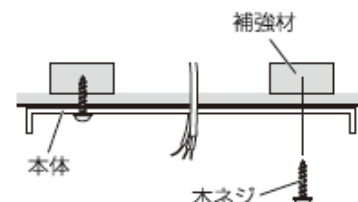
■ボルト取付の場合

※ボルト・ワッシャー・六角ナットは付属していません。
●取り付けボルトはW3/8またはM10を使用し、座金を必ず入れてください。



■木ネジ取付の場合

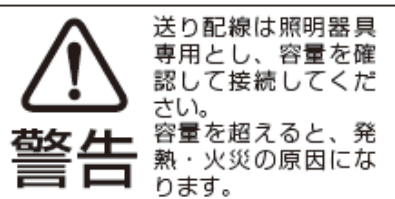
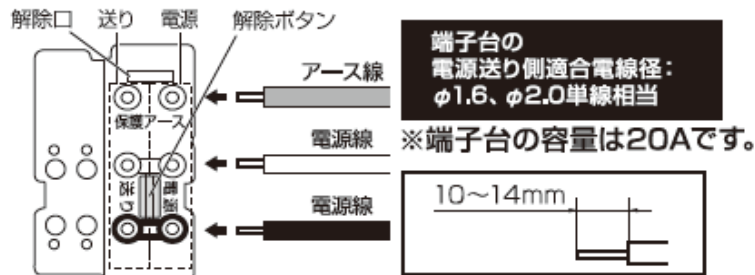
※木ネジは付属していません。
●木ネジは丸木ネジの呼び4.1を使用してください。



③ アース線、電源線を端子台に差し込みます

- ①電源線を端子台の差し込み穴に確実に差し込む
- ②アース線を差し込み穴に確実に差し込む

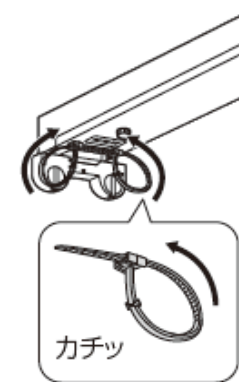
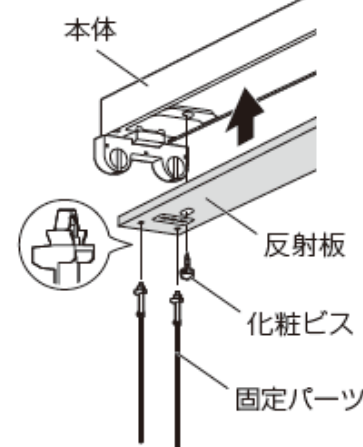
<D種接地工事が必要です>



(トラフ型 LDFL42TRKの場合)

④ 反射板と固定パーツを取り付けます

- ①反射板を化粧ビスで本体に取付し、固定パーツを固定パーツ取付穴の奥までしっかりと差し込みます。
- ②固定パーツの先端を少し通して大きな輪をつくります。

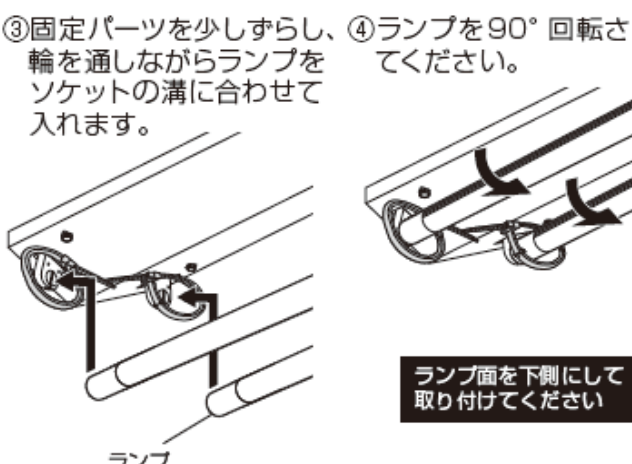
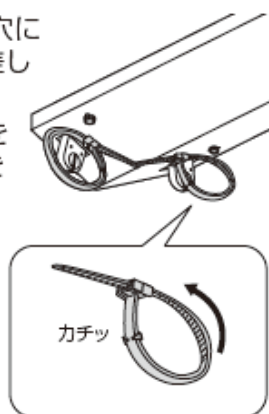


④ 反射板を取り付けます

反射板を化粧ビスで本体に取り付けてください。

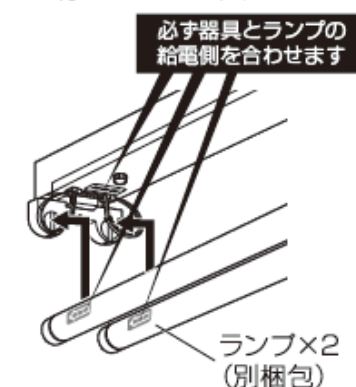
⑤ ランプを取り付けます

- ①固定パーツを取付穴に奥までしっかりと差し込みます。
- ②固定パーツの先端を少し通し大きな輪をつくります。
- ③固定パーツを少しずらし、輪を通してランプをソケットの溝に合わせて入れます。
- ④ランプを90°回転させてください。



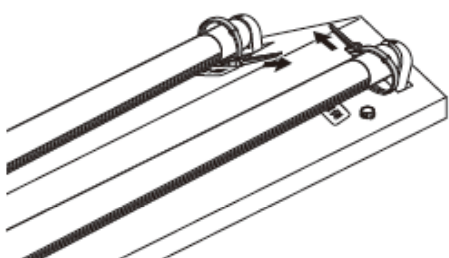
⑤ ランプを取り付けます

- ①固定パーツを少しずらし、輪を通してランプをソケットの溝に合わせて入れます。
- ②ランプを90°回転させてください。

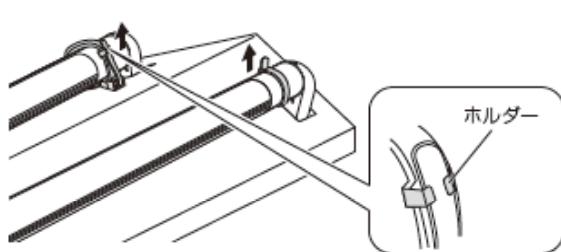


⑥ ランプを固定します

- ①固定パーツでランプを確実に固定します。

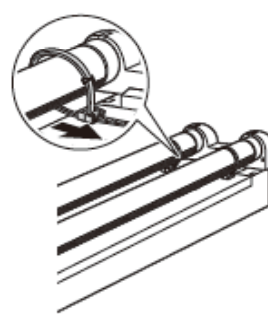


- ②余った部分をホルダーに通します。



⑥ ランプを固定します

- ①固定パーツでランプを確実に固定します。



- ②余った部分をホルダーに通します。

