

# 直管LEDランプの取り付け・方法について

(角度可変タイプ HE-Sθシリーズの場合)

## 口金角度設定手順 (工事担当者様が取り付け前に実施)

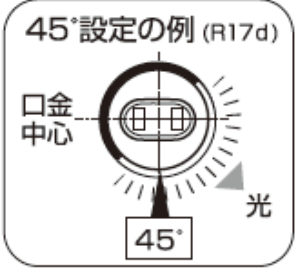
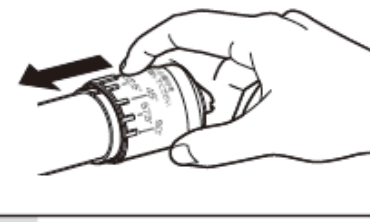
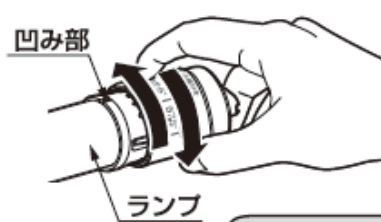
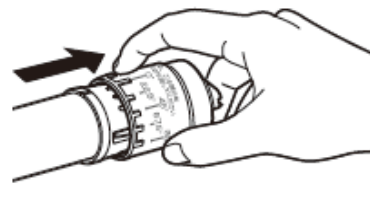
●お客様による設定はご遠慮ください

光の向きに合わせて、口金角度を設定する

① 口金を引きながら

ランプ側の凹み部に  
口金の角度を合わせ

元に戻す



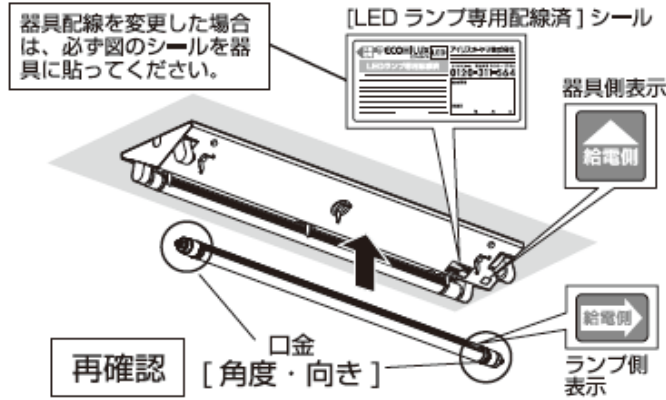
設定角度：左右4段階 (0°を除く)  
0° ↔ 22.5° ↔ 45° ↔ 67.5° ↔ 90°



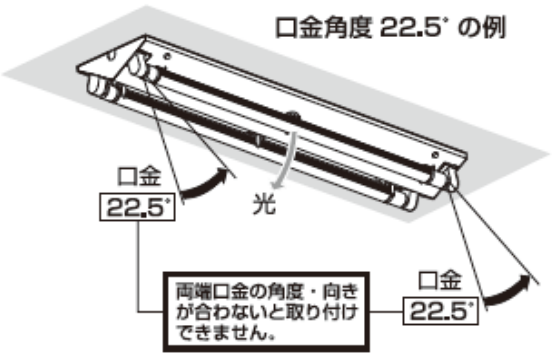
**注意** 両端の口金を回す方向は、それぞれ異なります。取り付け前によく確認してください。

②

ランプの[給電側]を器具の[給電側]に合わせて取り付けてください。



光の方向が希望通りであることを確認してください。再度調整するときはスイッチを切り、冷えたあとで取り外し行ってください。

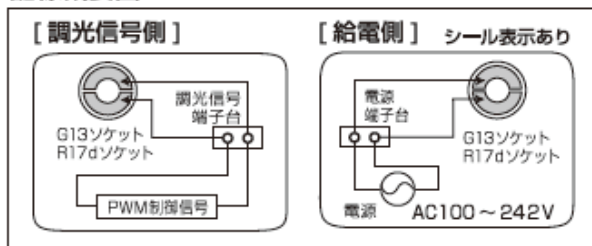


## 取り付け方法

① ソケット配線を片側給電・調光信号への対応工事を行う

●下記配線図の通りに変更工事を行ってください。工事完了後、[片側給電 LEDランプ専用配線済]シールを、器具反射板の給電側図の位置に貼ってください。

配線概要図



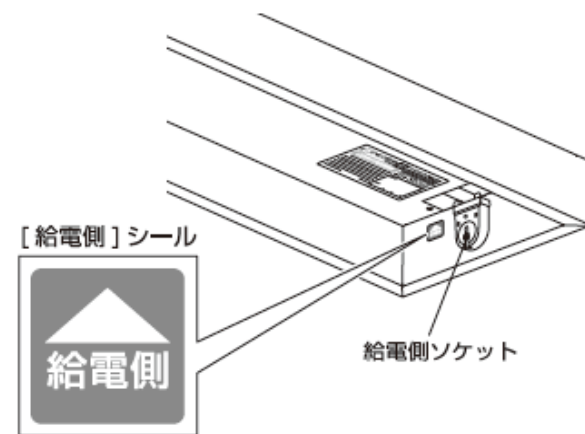
[片側給電 LEDランプ専用配線済]シール



給電側ソケット

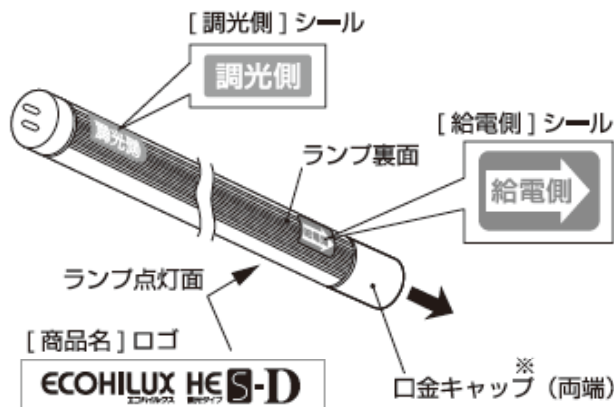
② [給電側]シールを貼る

●配線工事後に、器具反射板の給電側ソケット近傍に、[給電側]シールを貼ってください。



③ 本直管LEDの[給電側]シール(ランプ裏面)を確認する

●[商品名]ロゴと[給電側]ラベルを見て、取り付け向きを再確認してください。反対側は[調光側]になります。

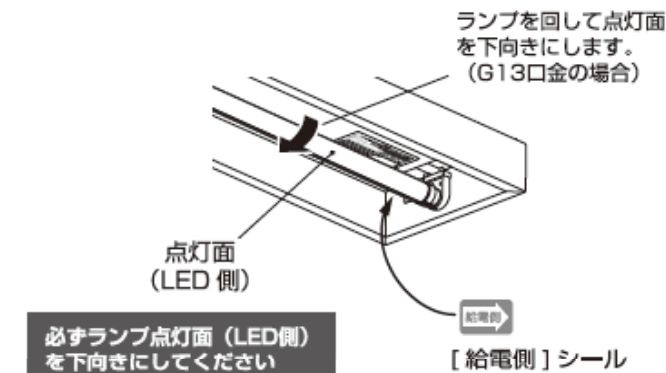


●取り付けの際は、両端の口金キャップを外してください。

※R17d口金/86形(5400lm)については、口金キャップは付属していません。

④ 本直管LEDの[給電側]シール方向を、器具の給電側に向けて取り付ける

●ランプの点灯面を下向きにして取り付けてください。



**注意** LEDランプの[給電側]を逆に取り付けると点灯しません。必ず器具の[給電側]シール位置と合わせてください。

●電源スイッチを入れて、点灯と調光の確認をしてください。