

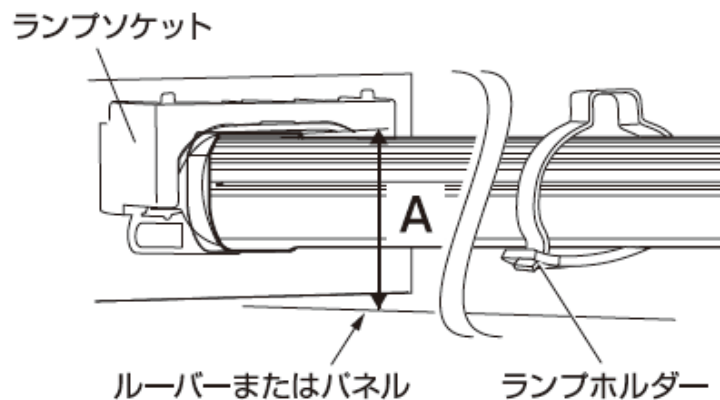
# コンパクト蛍光灯代替LEDランプの取り付け・配線方法について

(電源内蔵タイプの場合)



**注意** 取り付け前に照明器具内部の余裕を確認して下さい

右図A寸法 (ランプソケット内側からルーバーまたはパネルまでの高さ) が、およそ37mm以下の場合、ランプホルダーとルーバーまたはパネルが干渉するため、使用できません。



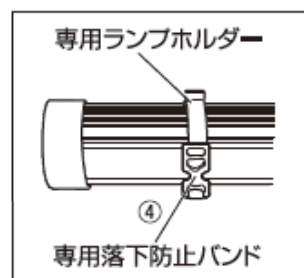
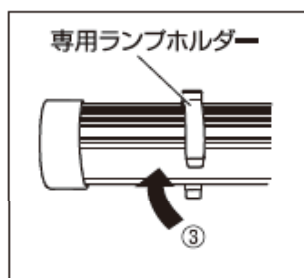
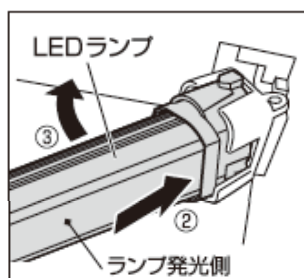
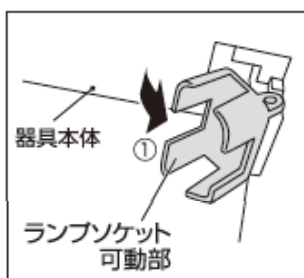
●確認してください

[A] 寸法が 37mm を超えていること

## 既設ランプソケットへの取り付け方

### ランプの取り付け方法

- ①既設のランプホルダーを付属の専用ランプホルダーと交換し、ランプソケットの可動部を下げてください。
- ②ランプ発光側が下になるように、ソケットに挿入してください。
- ③ランプを照明器具内に押し上げて、専用ランプホルダーに固定してください。
- ④専用ランプホルダーに付属の専用落下防止バンドを取り付けてください。



ランプ発光側が下側になるようにソケットに挿入してください。

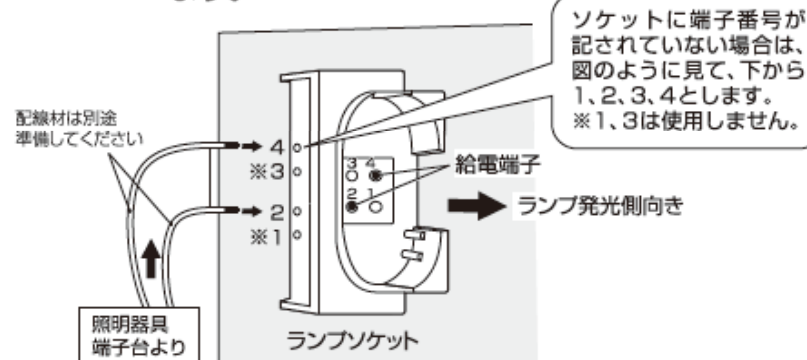
専用ランプホルダーへの固定が硬い場合は、ホルダーを指で押し広げながら入れてください。

安全のため、専用落下防止バンドは必ず装着してください。

### 供給電源仕様

- 定格電源電圧：AC100～242V
- 定格電源周波数：50 / 60Hz

●電源用送り配線について  
送り配線は、照明器具内の空間が狭いため天井裏を通すことを推奨します。



**警告** ランプは必ず照明器具側の専用ランプホルダーと専用落下防止バンドにより固定してください。正しく固定しないと落下による事故やけがの原因になります。

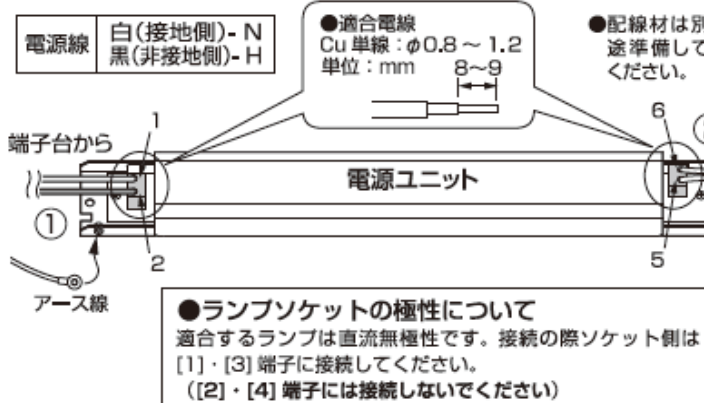
(電源外付タイプの場合)

## 取り付け・配線方法

### ① 電源ユニットをランプソケットの端子に接続する

#### ■3灯設置の場合

- ①器具端子台から電源ユニットの [1]・[2] 端子に電源線を接続します。その後アース線を接続します。
  - ②下記配線図により、電源ユニット側の [5]・[6] 端子から、ランプソケット側 [1]・[3] 端子に直列に接続してください。
- 端子台やソケットの規格に電線が合わない場合は、規格に合った市販の棒端子などを使用してください。



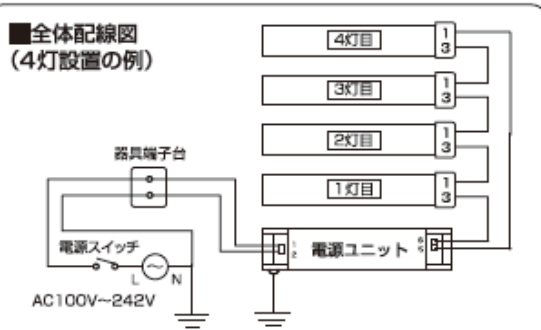
●ランプソケットの極性について  
適合するランプは直流無極性です。接続の際ソケット側は [1]・[3] 端子に接続してください。 ([2]・[4] 端子には接続しないでください)

#### ■4灯設置の場合

3灯設置と同じように、4灯目のソケットを直列に接続します。



**警告** 本取扱説明書に示した内容以外の作業に起因する事故・不具合については、当社では責任を負いかねます。



### ② コンパクト蛍光灯代替LEDランプを取り付ける (適合ランプのみ使用する)

- ①既設のランプホルダーを付属の専用ランプホルダーと交換してください。適合ランプの発光側が下になるように、ソケットに装着してください。
- ②適合ランプを器具内の専用ランプホルダーに固定してください。
- ③専用ランプホルダーに付属の専用落下防止バンドを装着してください。



**警告** ランプは必ず器具側の専用ランプホルダーと専用落下防止バンドにより固定してください。正しく固定しないと落下による事故やけがの原因になります。

