

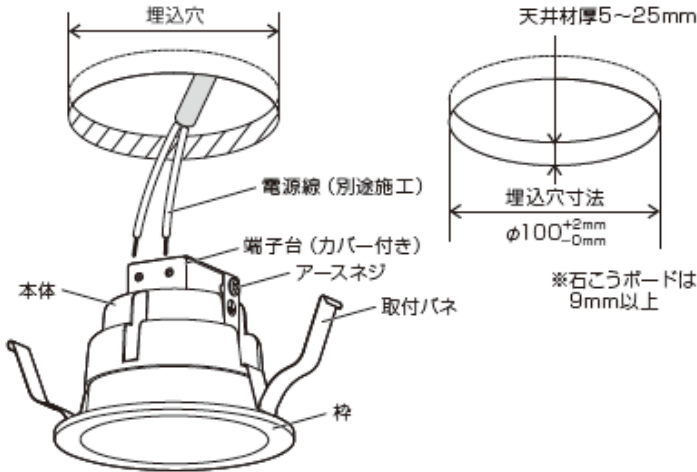
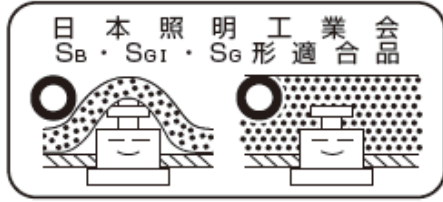
# 高気密 S<sub>B</sub>形 LEDダウンライトの取り付け・配線方法について

埋込穴径φ100 (LSB100-0627NCSW-V2の場合)

## 各部の名称

特殊な施工(断熱、防音など)天井に取り付けないでください

日本照明工業会、断熱施工用S<sub>B</sub>形ダウンライト適合品です。フローイング工法、マット敷き工法で施工された天井に使用できます。特殊な断熱構造などの天井に施工すると、火災の原因になります。



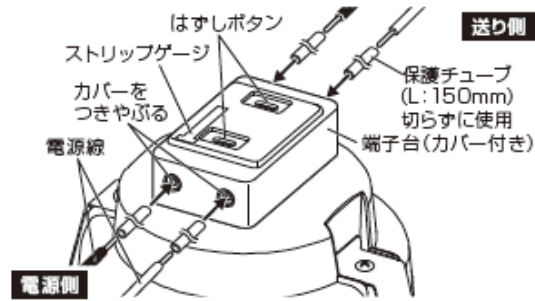
## 取り付け・配線方法

### ① 電源線を接続します

端子台カバーのストリップゲージに合わせて電源線の被覆をむき、(※端子台カバーを傷つけないように注意してください。) 付属の保護チューブ(L:150mm)をつけてから接続端子に確実に差し込みます。送り配線は照明器具専用とし、付属の保護チューブ(L:150mm)を使用して配線を行ってください。(送り容量6A以下)

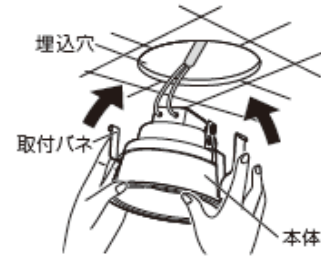


軒下に取り付ける場合はアースネジを使用してください。D種接地工事を行ってください。



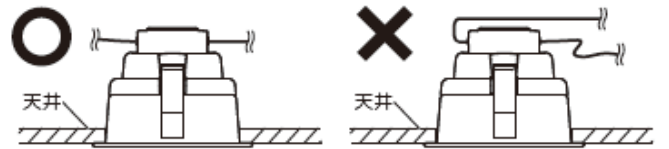
### ② 本体を取り付けます

埋込穴の中心を確認し、取付バネを内側に押さえ、埋込穴に本体を挿入し、ゆっくりと枠部を押し上げてください。



### ③ 配線について

配線は、器具本体に接触させたり、無理に折り曲げないでください。感電や火災の原因になります。

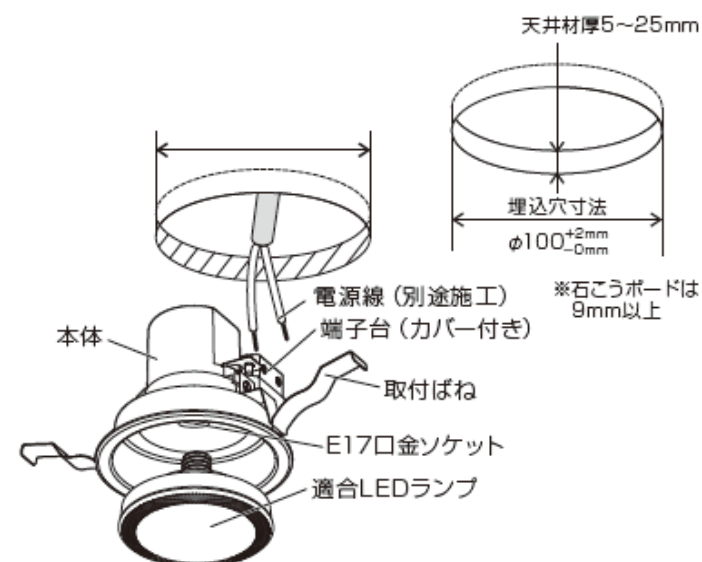
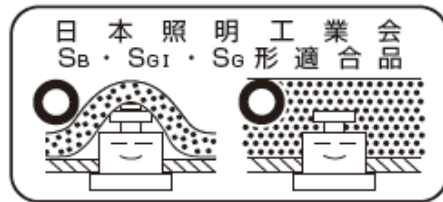


(LSB100-E1727NCSW-V1の場合)

## 各部の名称

特殊な施工(断熱、防音など)天井に取り付けないでください

日本照明工業会、断熱施工用S<sub>B</sub>形ダウンライト適合品です。フローイング工法、マット敷き工法で施工された天井に使用できます。特殊な断熱構造などの天井に施工すると、火災の原因になります。



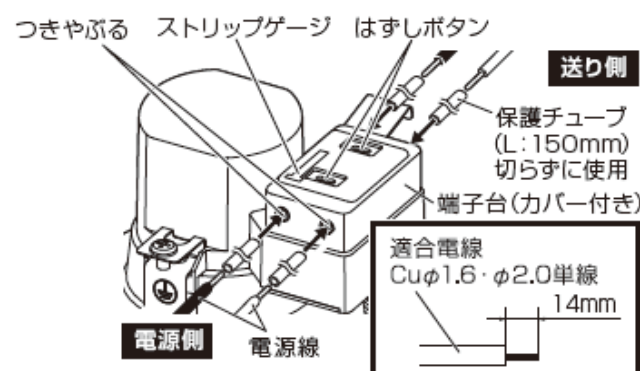
## 取り付け・配線方法

### ① 電源線を接続します

端子台カバーのストリップゲージに合わせて電源線の被覆をむき、(※端子台カバーを傷つけないように注意してください。) 付属の保護チューブ(L:150mm)をつけてから接続端子に確実に差し込みます。送り配線は照明器具専用とし、付属の保護チューブ(L:150mm)を使用して配線を行ってください。(送り容量6A以下)

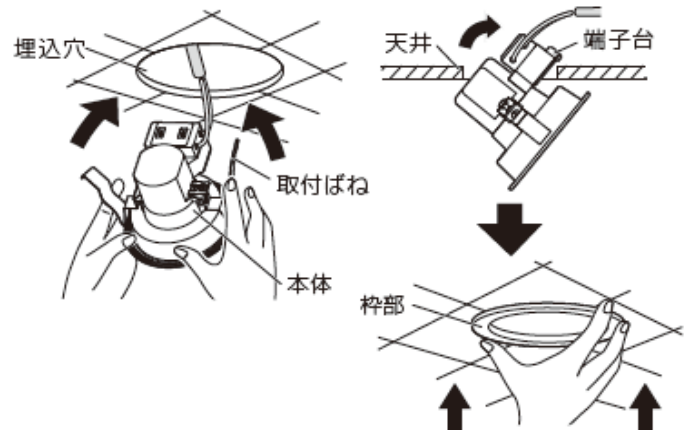


軒下に取り付ける場合はアースネジを使用してください。D種接地工事を行ってください。



### ② 本体を取り付けます

取付ばねを内側に押さえ、斜めにして埋込穴に端子台を挿入してから、ゆっくりと枠部を押し上げてください。



### ③ 配線について

配線は、器具本体に接触させたり、無理に折り曲げないでください。感電や火災の原因になります。

