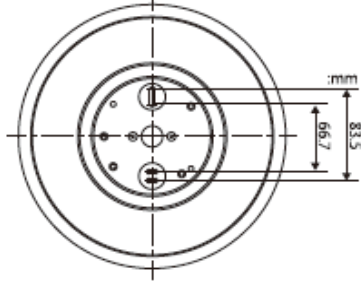


# LED小型シーリングライトの取り付け・配線方法について

(GX53口金用の場合)

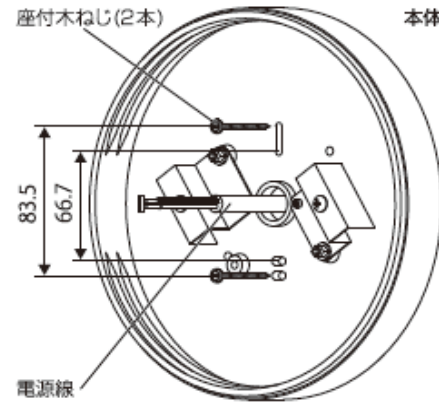
## 取り付け・配線方法(壁面取り付け例)

### ■取付穴



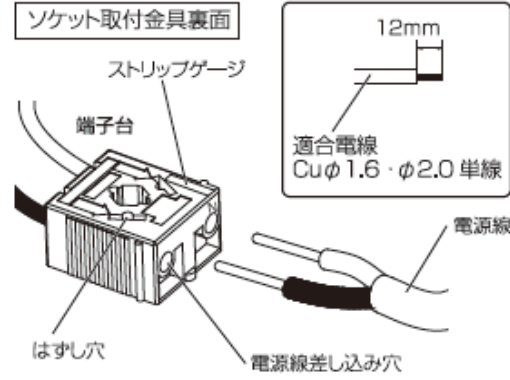
### ① 本体を取り付ける

本体中央の電源穴より電源線を引き出してください。下図の取付ピッチを参照し、付属の座付木ねじ(2本)で本体を取付面にしっかりと取り付けてください。



### ② 電源線を接続する

ソケット取付金具裏面の端子台のストリップゲージに合わせて電源線の被覆をむき、電源線差し込み穴に確実に差し込みます。電源線をはずすときは、はずし穴にマイナスドライバーを差し込み、電源線を引き抜きます。



### ③ グローブを取り付ける

ソケットに指定のLEDランプを取り付けてください。グローブを右に回して、本体に取り付けてください。

