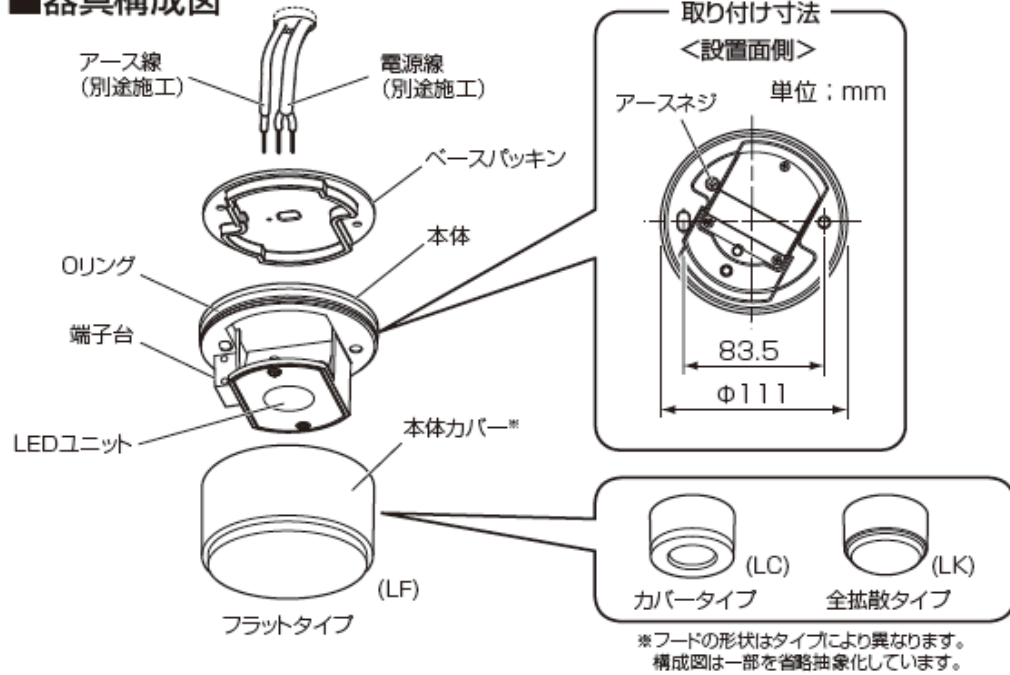


# LED小型シーリングライト 一体型・防雨タイプの取り付け・配線方法について

(IRLDNCLF11Lの場合)

## 構成部品と各部の名称

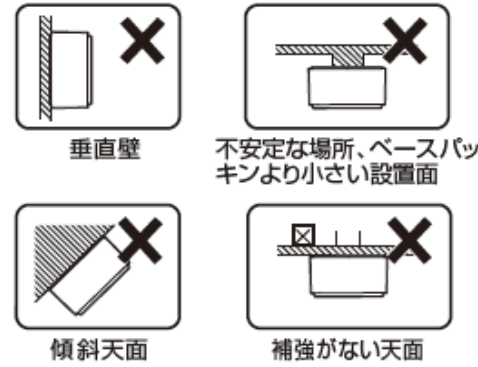
### 器具構成図



## 取り付け場所と照射距離について

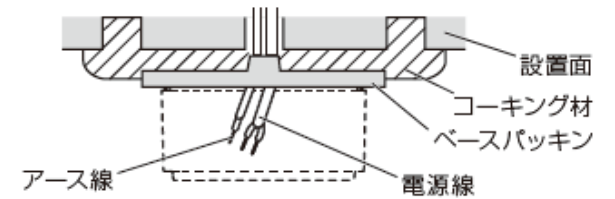
### ●水平な天面に取付ける

本照明器具は水平天面用です。傾斜天面、垂直壁などには取り付けないでください。発煙や落下の原因になることがあります。



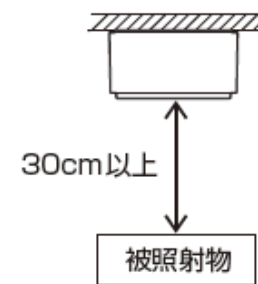
### ●ベースパッキンの大きさ以上の平坦面に取付ける

凹凸のある設置面の場合、コーキング材でベースパッキン直径より大きな平面に仕上げてください。また防水向上のため、ベースパッキンの形状に合わせて、外周部にもコーキングを施工してください。



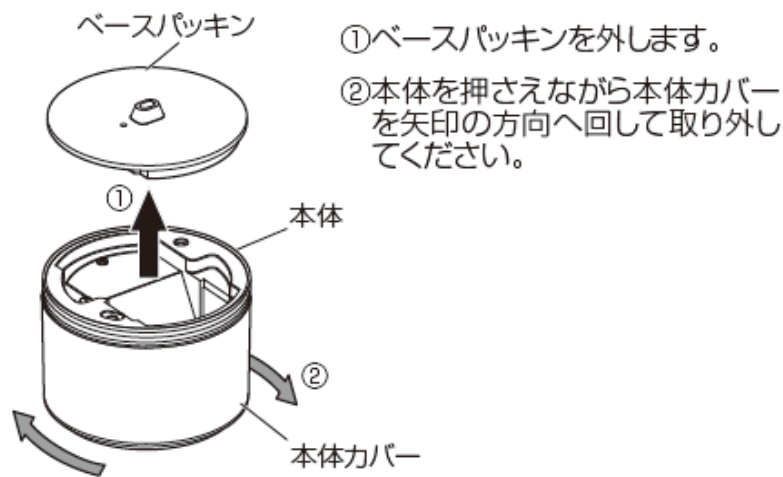
### ●照射距離を適切に確保する

照射距離により被照射物の変色・発煙や火災のおそれがあります。被照射物との距離は30cm以上離してください。

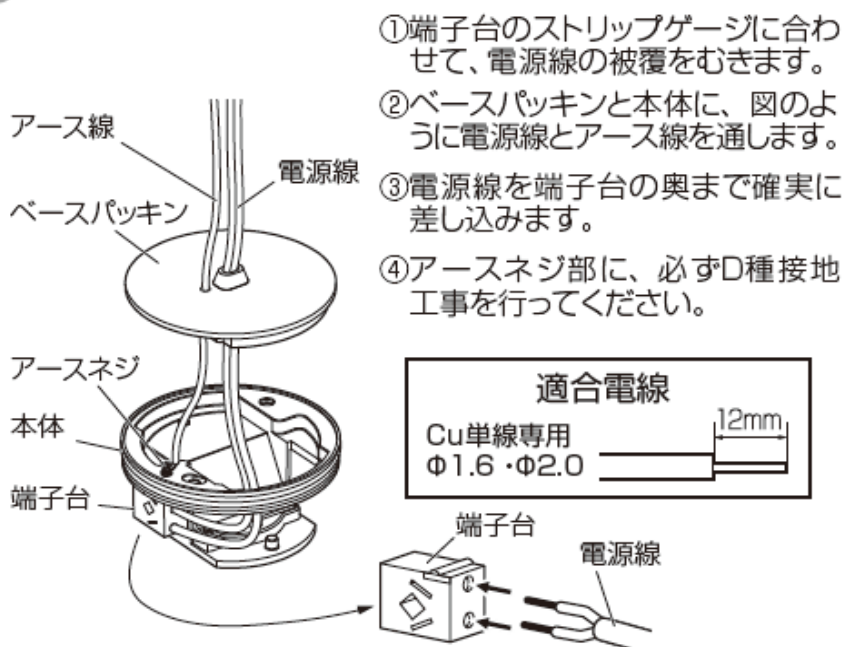


## 取り付け・配線方法

### ① ベースパッキンとフードを外します

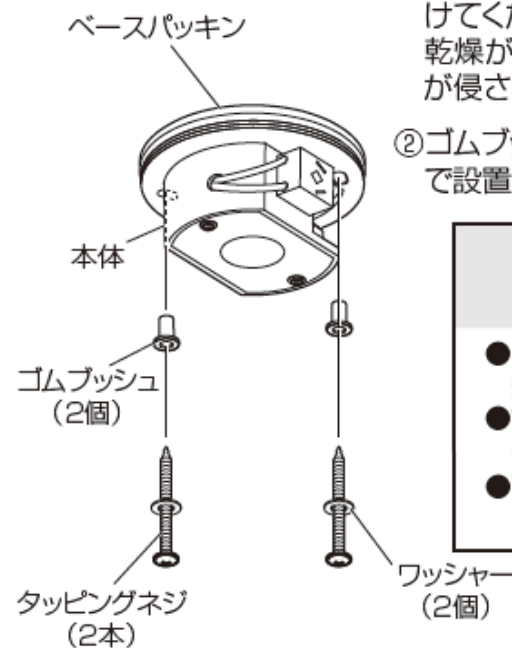


### ② 電源線・アース線を接続します



- 適合電線を使用して確実に接続してください。ゆるみがあると、接触不良による過熱や発火の原因になります。
- 定格以外の電圧では使用しないでください。感電や発火の原因になります。

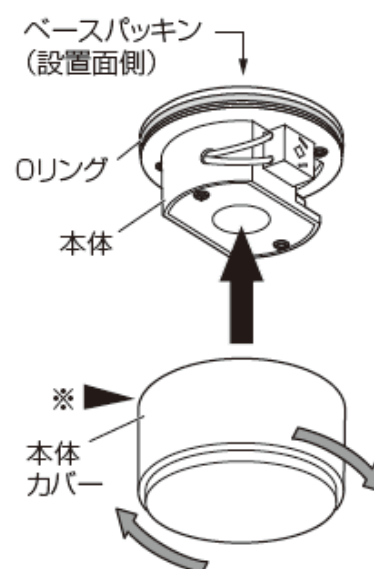
### ③ 本体を取り付けます



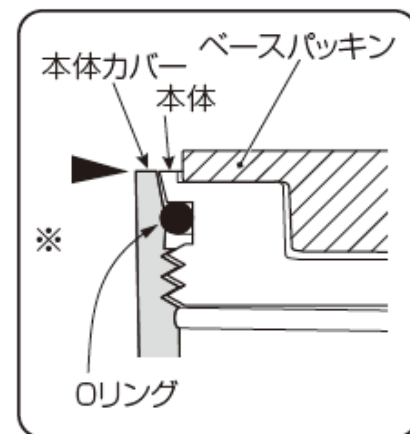
警告

- タッピングネジの締め付けは確実に行ってください。落下の原因になります。
- すでに使用されたねじ穴には、取り付けないでください。締め付け強度が不足し落下の原因になります。
- 下穴は取り付け部の材質や構造に合わせて開けてください。

### ④ カバーを取り付けます



- ① 本体カバーやほかの部品にひび割れ、欠けなどの異常がないことを確認してから取り付けてください。  
② 本体にOリングがあることを確認し、下図▶のように、本体とカバーの設置面側が全周で同一面になるまで、回してください。



警告  
本体カバーの取り付けは、すき間が生じないように確実に行ってください。不完全な場合、水分の侵入で、絶縁不良や腐食による器具の破損や発煙の原因になります。

### ＜電源線を取りはずす場合＞

- 必ず電源を遮断してから作業をしてください。
- ドライバーなどを解除口に差し込んだまま、電源線を引き抜いてください。

