

# 薄型直付LEDライトの取り付け・配線方法について

薄型直付LEDライト  $\phi 150$ 人感センサー付き **送り無し**  
(1584N-S1-WMS / 1575L-S1-WMSの場合)

## 取り付け・配線方法

### ① 施工前の確認

器具質量に耐えられるよう、取付部の強度を確保してください。



器具質量に耐える、丈夫な取付面に取り付けてください。  
取付面の強度が不足していると落下の原因になります。

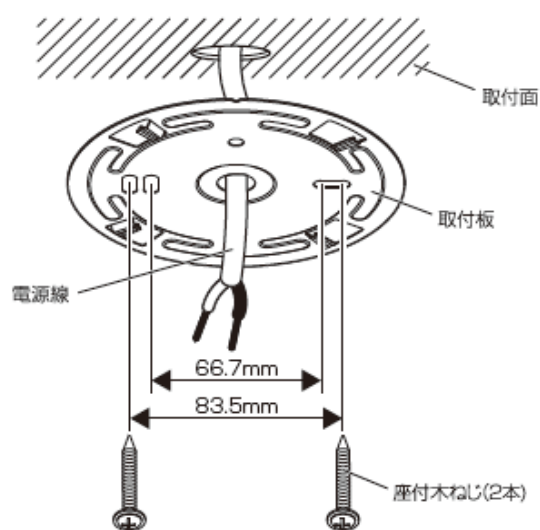
### ② 安全確保のため、電源を遮断します



電源を遮断しないで作業した場合、感電の原因になります。

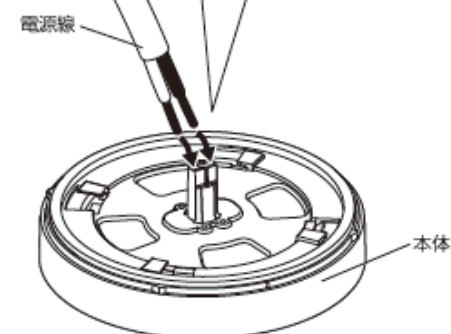
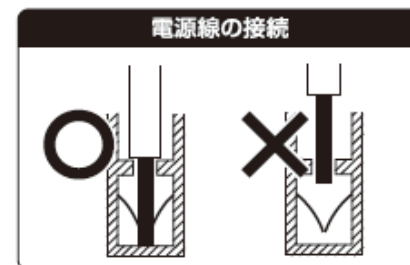
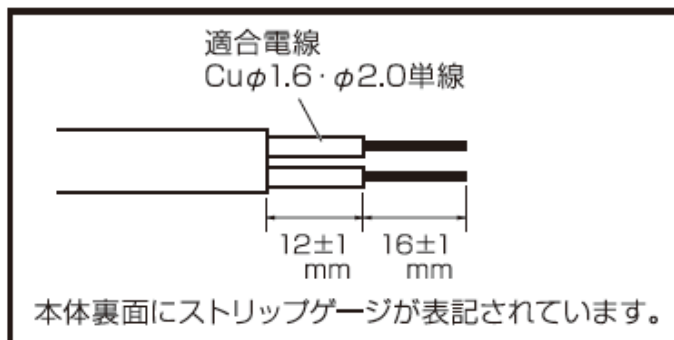
### ③ 本体から取り外した取付板を取り付けます

取付板中央から電源線を引き出し、付属のねじ(2本)で取付面にしっかりと取り付けてください。



### ④ 電源線を接続します

電源線の被覆をむき、電源線差し込み穴に確実に差し込みます。



### ⑤ 本体を取り付けます

取付板の切り欠きに位置合わせシールの▲マークを合わせ、本体を取付板に押し上げながら、回らなくなるまでしっかりと右に回します。  
位置合わせシールは取り付け後はがしてください。

