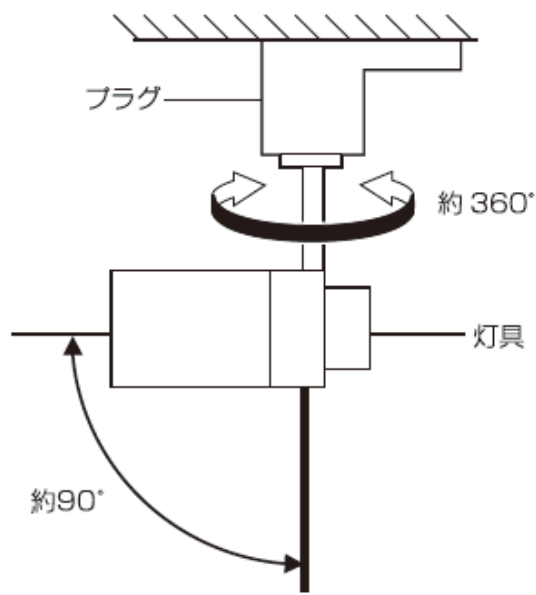


LEDスポットライト器具 ダクトレール型の取り付け・取り外し方法について

(E26口金用 IRLDSP2605の場合)

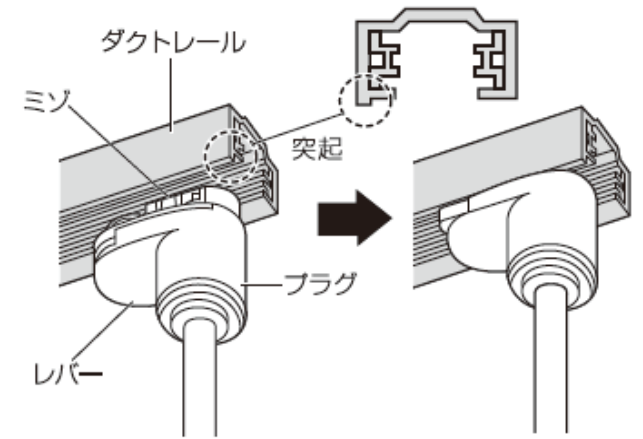
可動範囲



取り付け・取り外し方法

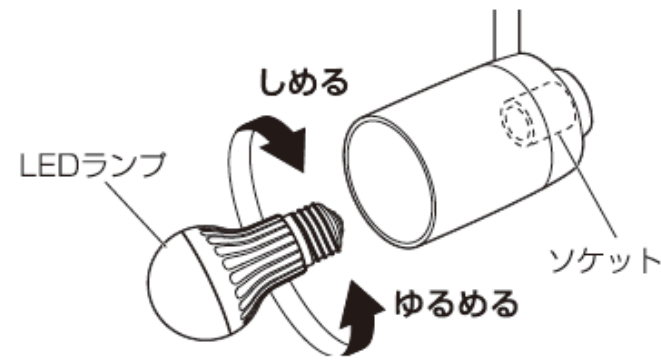
ダクトレールへの取り付け方法

プラグのレバーを「はさず」の位置に合わせます。プラグのミソをダクトレールの突起に合わせて押し当てながらレバーを操作し、「ON」の位置に合わせます。確実に取り付けられていることを確認します。



ダクトレールからの取り外し方法

プラグを片手で保持した状態で、レバーを操作し、「はさず」の位置に合わせます。



警告

- 指定範囲以外可動させないでください。破損・落下・感電の原因になります。
- 点灯中にやむを得ず照射角度の調整をする際は、やけど防止のため、布製の手袋などをしてください。