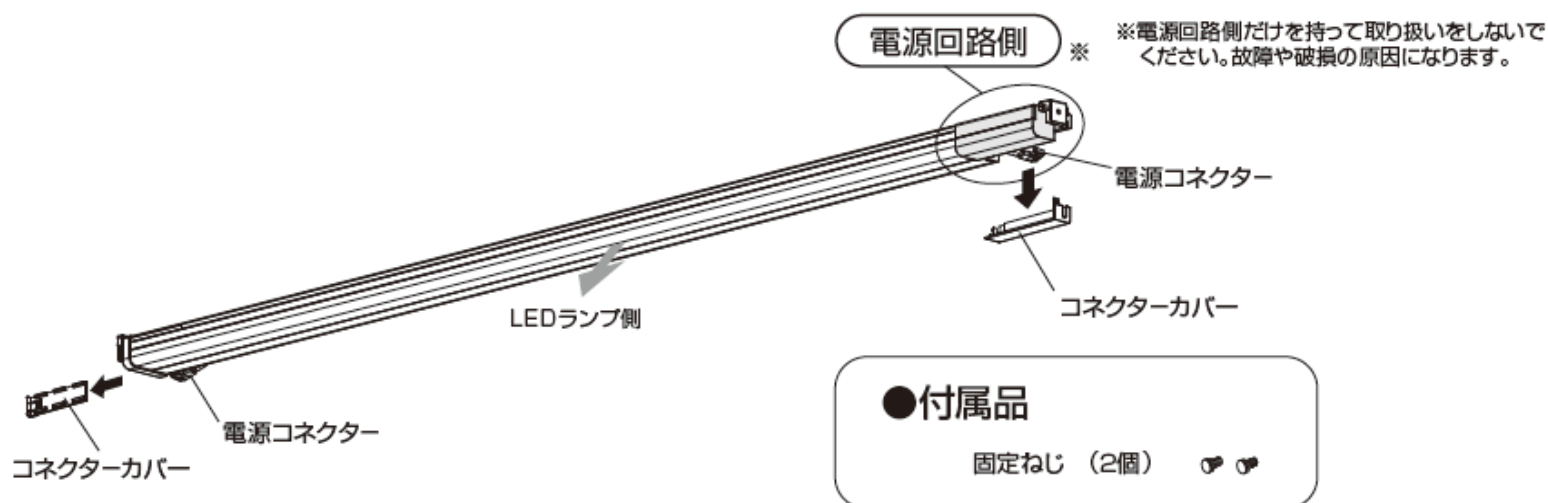


# LED棚下照明の取り付け・配線方法について

(取付簡単タイプの場合)

## パーツリスト/各部の名称



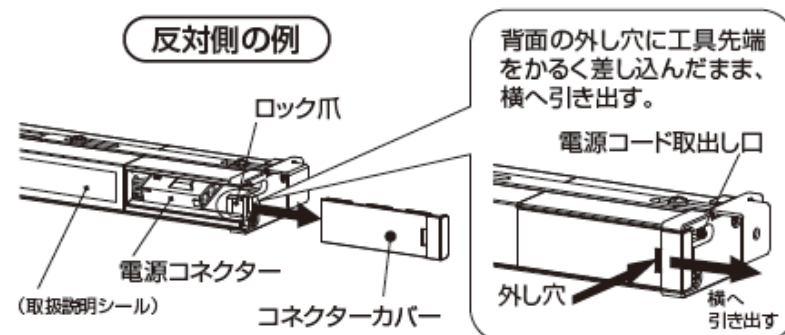
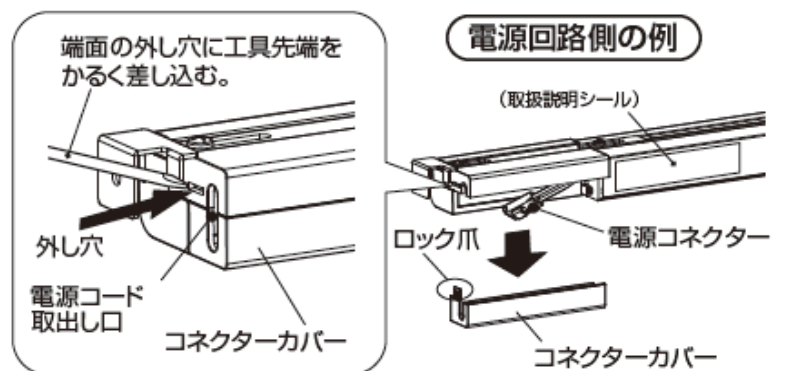
## 取り付け方

### 1 コネクタカバーを外す (いずれか一方)

- ①コネクタカバー近くにある外し穴に、マイナスドライバーなどの工具先端をかるく差し込んだままコネクタカバーを外します。
- ②電源コネクタを引き出してください。



- 給電は下記のどちらでも可能ですが、両方から同時に給電しないでください。故障・感電や火災の原因になります。
- 外し穴に工具を強く押し込まないでください。ロック爪の破損原因になります。

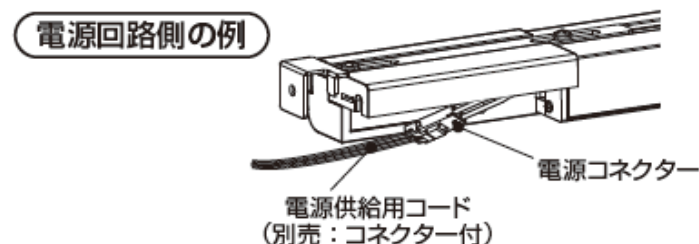


### 2 電源供給用コード (専用品:別売) を接続する

電源供給用コード (別売) のコネクタを、引き出した電源コネクタに接続してください。



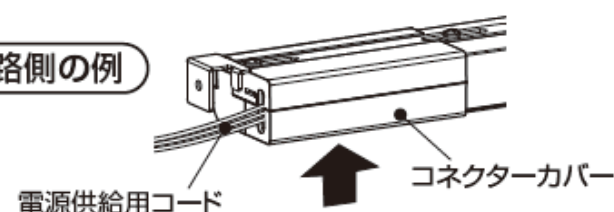
- 電源供給には別売の専用コードを使用してください。
- コネクタはしっかり奥まで差し込んでください。正しくないと不点灯・発熱や火災の原因になります。
- 手順6の渡りコードで連結する際は、仕様欄に表示する最大連結数を越えない範囲で接続してください。



### 3 コネクタカバーを取り付ける

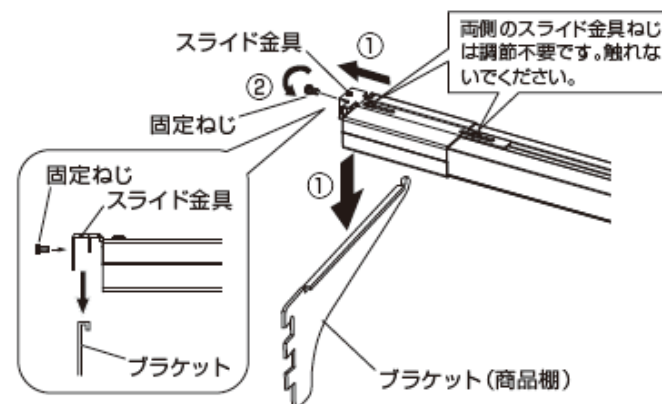
コネクタカバーで電源供給用コードを挟まないように、コネクタカバーを元の位置に取り付けてください。

電源回路側の例



### 4 設置例 (商品棚への設置)

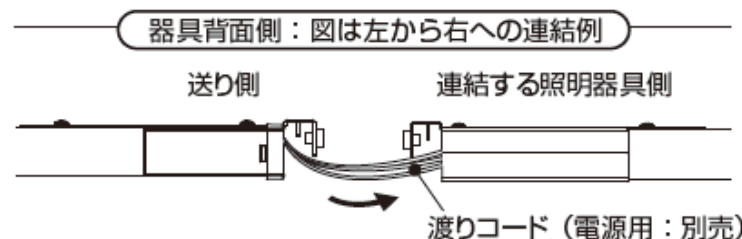
- ①本体天面のスライド金具を引き出しながら、商品棚のブラケット幅に合わせて調節してください。
- ②付属の固定ねじで、スライド金具をしっかり止めてください。



### 5 本製品を連結して使用する場合

電源用の渡りコード (専用品:別売) を使用して連結してください。

- ①電源送り側になる電源コネクタに渡りコードを差し込む。
- ②連結する照明器具のコネクタカバーを外し、渡りコードのコネクタを差し込み、コネクタカバーを閉じる。
- ③上記を繰り返し、仕様欄に記載する最大連結数を越えない範囲で接続する。



### 6 電源プラグを接続する

コンセント形状に対応する電源供給用コード (専用品:別売) の電源プラグを、コンセントに接続します。

