

LEDブラケットの取り付け・配線方法について

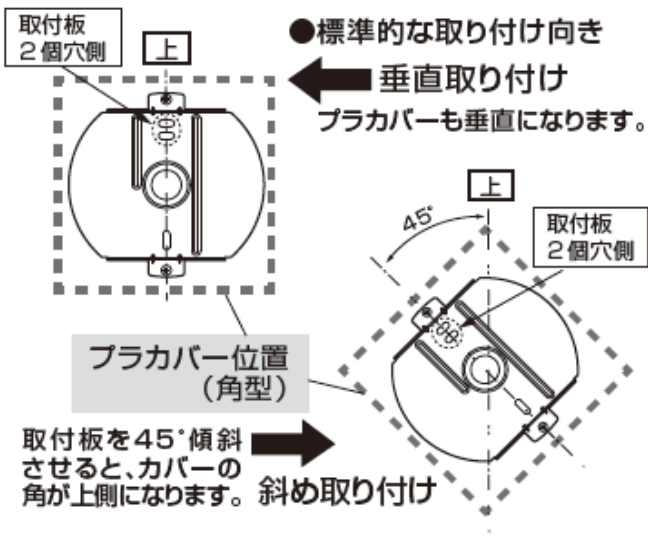
(IRBR4L-CIPL1・IRBR4N-CIPL1 (円型:φ160) /
IRBR4L-SQPL1・IRBR4N-SQPL1 (角型:□160) の場合)

取り付け・配線方法

角型の取付板とブラカバーの向きについて

取付板の固定向きにより、ブラカバーの向きが決定されます。よく確認して取り付けてください。

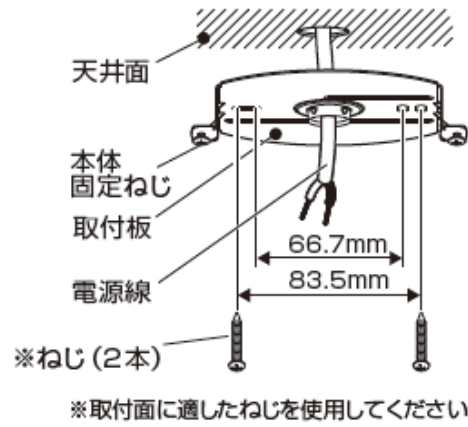
【壁面取り付けの場合】(円型は対象外)



●必ず取り付け面の強度を確認し、適切な施工方法で実施してください。

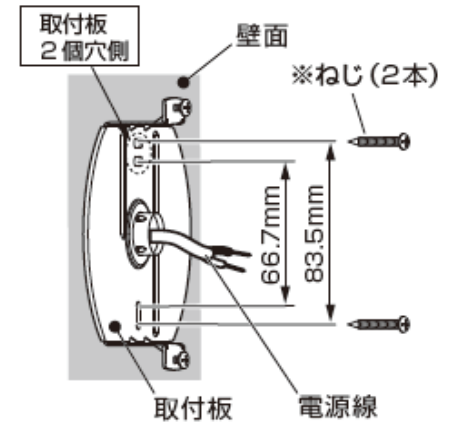
<天井面取り付けの場合>

●取付板中央から電源線を引き出し、ねじ(2本)でしっかり固定してください。



<壁面取り付けの場合>

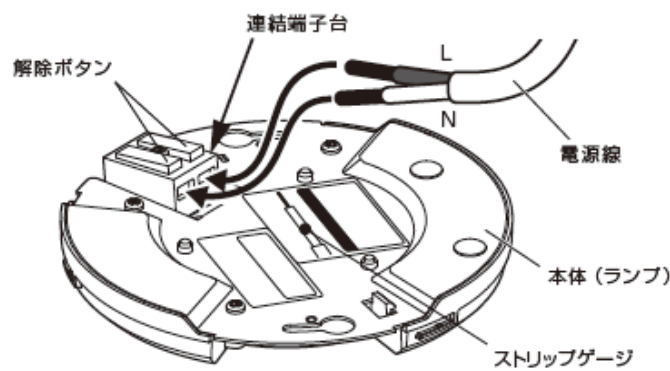
●壁面(垂直面)へ取付の場合は、2個穴側を上にしてください。



① 電源線を接続する

ストリップゲージに合わせて電源線の被覆をむき、連結端子台の電源線差し込み口に確実に差し込みます。

- 解除ボタンを押したまま、電源線を奥までまっすぐ確実に差し込んでください。解除ボタンから指を離して電源線が抜けないことを確認してください。
- 送り線容量は6Aまでです。



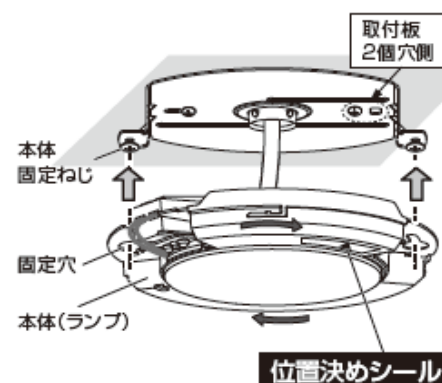
② 本体を取り付ける

本体(ランプ)の固定穴に、固定ねじ頭を差し込み本体を右に回します。その後ねじをしっかり締めてください。

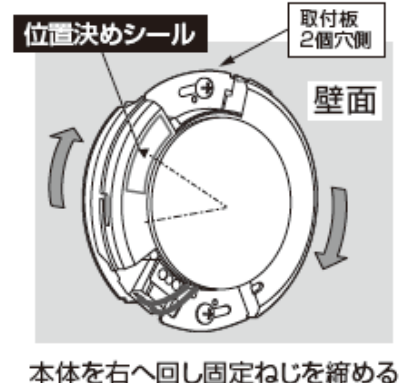
●角型ブラカバー使用時の注意

本体(ランプ)位置決めシールの向きを、取付板の2個穴側にしてください。角型カバーを使用するとき、位置を合わせることができます。

<天井面取り付け例>



<壁面取り付け例>

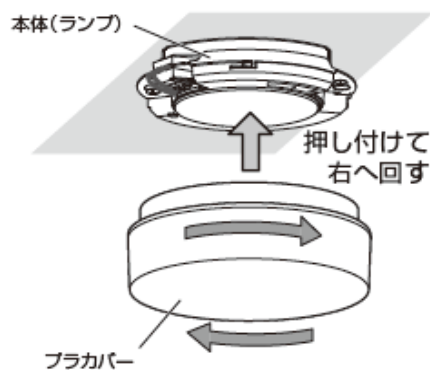


③ ブラカバーを装着する

ブラカバーを本体に押し付けて向かって右方向へ回します。カチッという音がして固定されます。

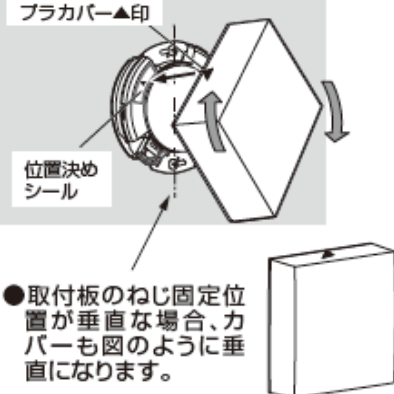
<円型装着例:天井面>

そのまま押し付けて向かって右方向へ回します。



<角型装着例:壁面>

▲位置を合わせて押し付けて向かって右方向へ回します。



円型 IRBR4L-CIPL1
IRBR4N-CIPL1

角型 IRBR4L-SQPL1
IRBR4N-SQPL1

⚠ 角型ブラカバー装着時の注意

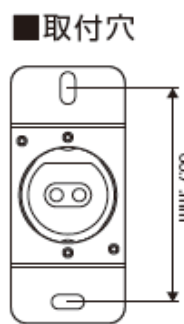
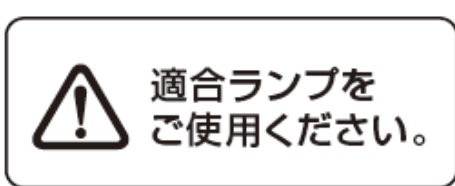
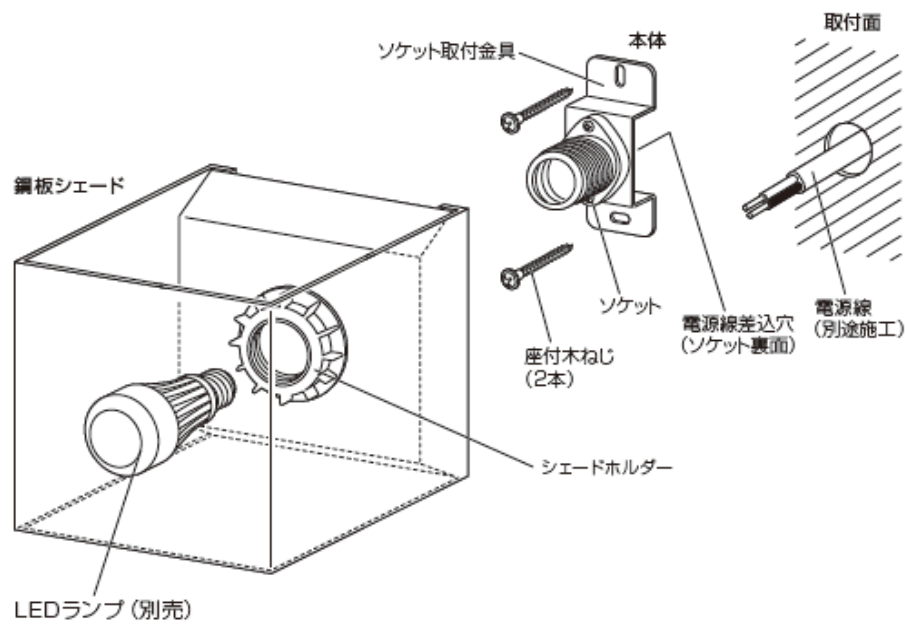
IRBR4L-SQPL1・IRBR4N-SQPL1(角型)は、本体の位置決めシール▲に、ブラカバーの▲位置を合わせて装着してください。位置を合わせずに無理に押し込むと破損の原因になります。



取り付けは確実に行ってください。取り付けが不十分な場合には、器具落下や断線の原因になります。

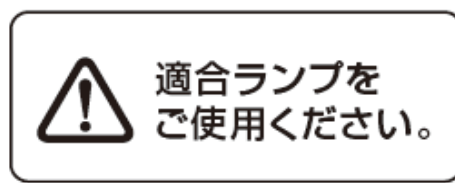
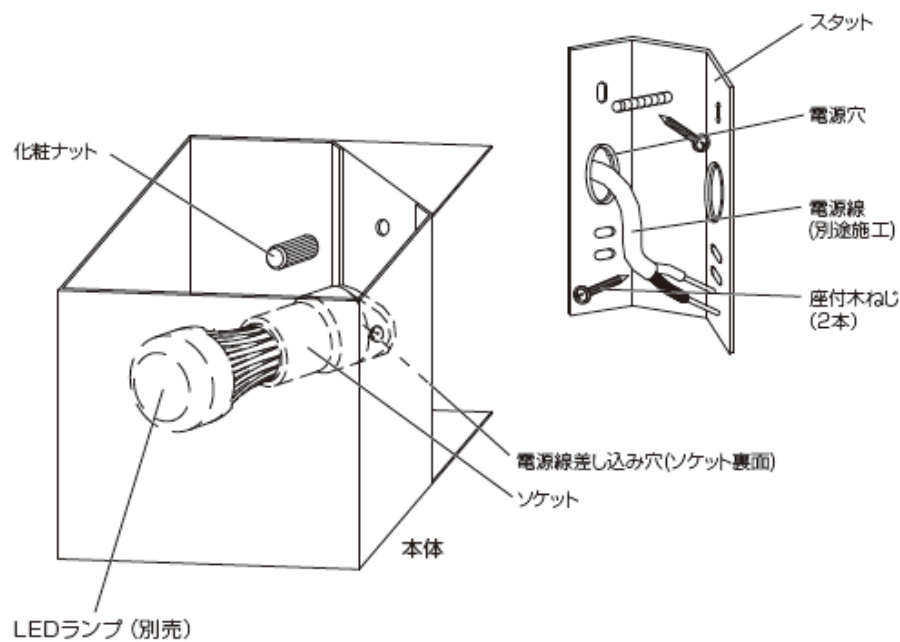
(BRK-E17Wの場合)

各部の名称



(BRKC-E17Wコーナータイプの場合)

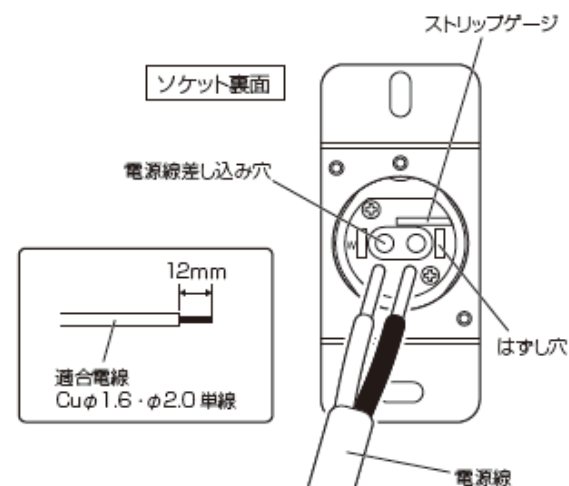
各部の名称



取り付け・配線方法

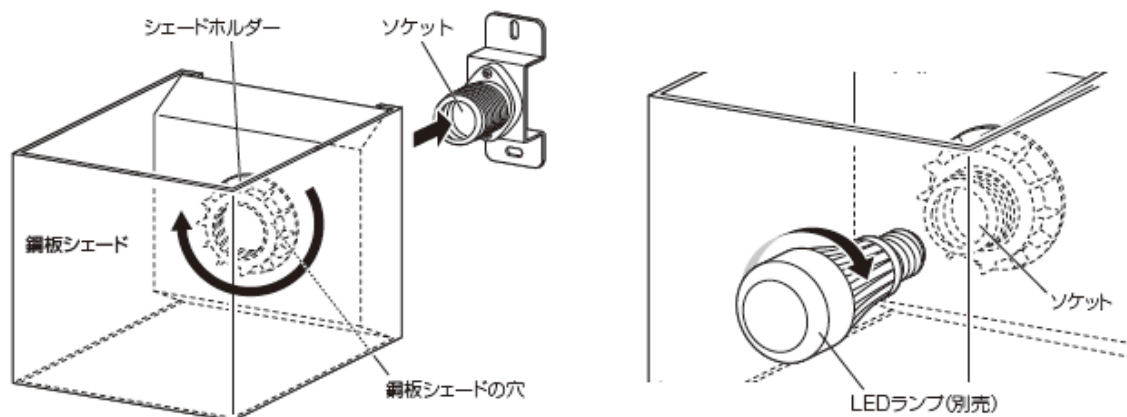
① 電源線を接続する

ソケット裏面のストリップゲージに合わせて電源線の被覆をむき、電源線差し込み穴に確実に差し込みます。電源線をはずすときは、電源線差し込み穴横のはずし穴にマイナスドライバーを差し込み、電源線を引き抜きます。



② 鋼板シェードを取り付ける

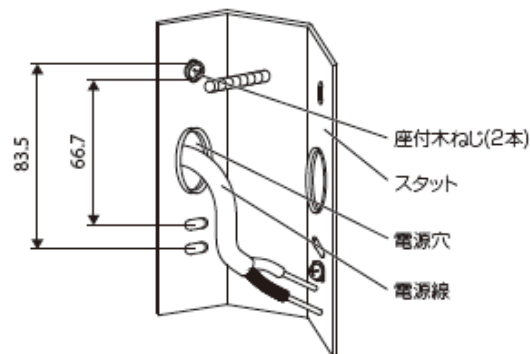
鋼板シェードの穴にソケットを通して、シェードホルダーを右に回して、鋼板シェードを本体に取り付けてください。



取り付け・配線方法

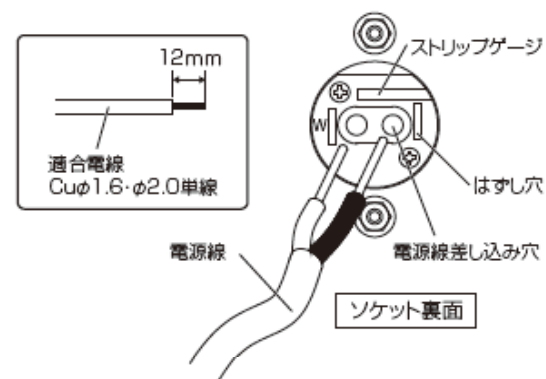
① スタットを取付面に取り付ける

スタットの電源穴に電源線を通してください。下図の取付ピッチを参照し、スタットを付属の座付木ねじ(2本)で取付面にしっかりと取り付けてください。



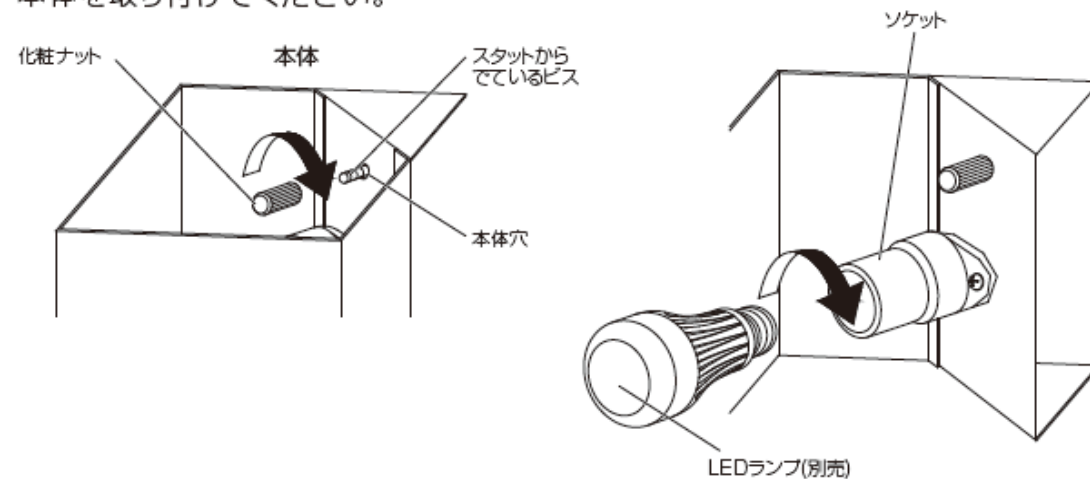
② 電源線を接続する

ソケット裏面のストリップゲージに合わせて電源線の被覆をむき、電源線差し込み穴に確実に差し込みます。電源線をはずすときは、電源線差し込み穴横のはずし穴にマイナスドライバーを差し込み、電源線を引き抜きます。



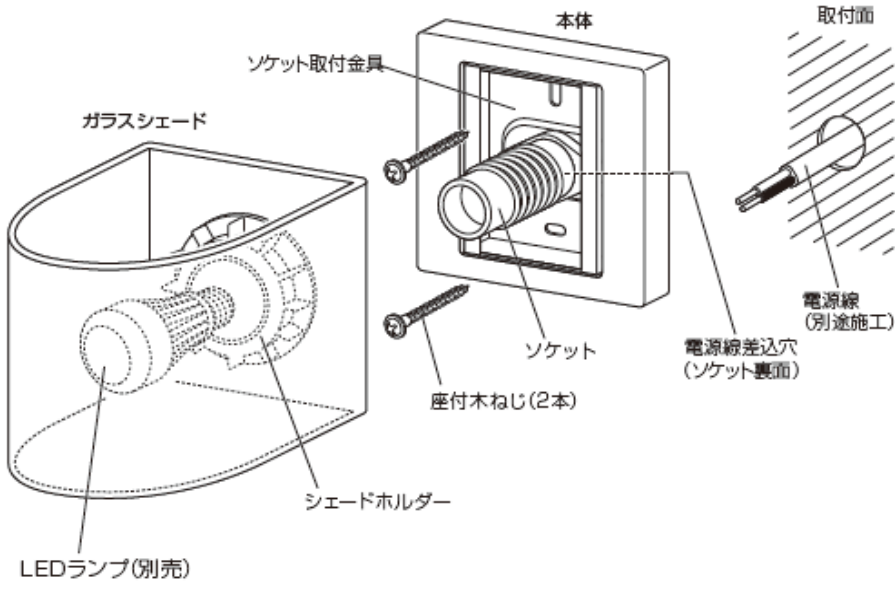
③ 本体を取り付ける

スタットから出ているビスを本体の穴に通し、化粧ナットを右に回して、本体を取り付けてください。



(BRAW-E17N/BRAW-E17Dの場合)

各部の名称

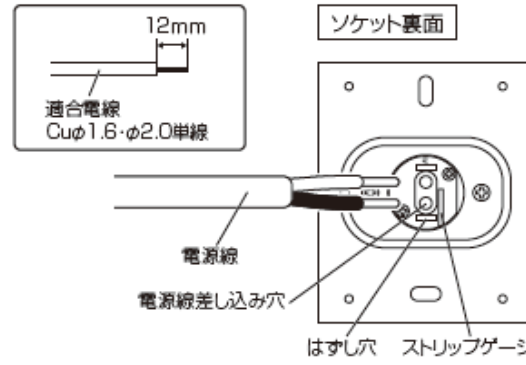


! 適合ランプをご使用ください。

取り付け・配線方法

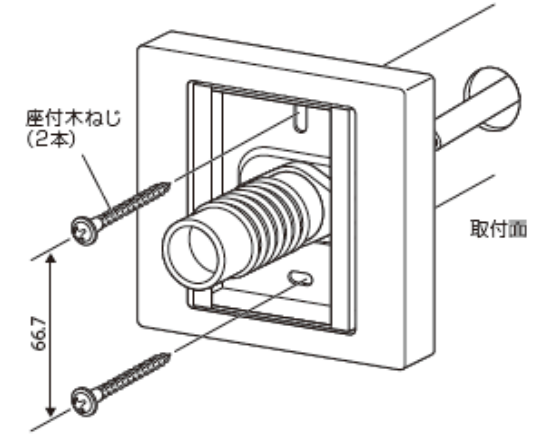
① 電源線を接続する

ソケット裏面のストリップゲージに合わせて電源線の被覆をむき、電源線差し込み穴に確実に差し込みます。電源線ははずすときは、電源線差し込み穴横のはずし穴にマイナスドライバーを差し込み、電源線を引き抜きます。



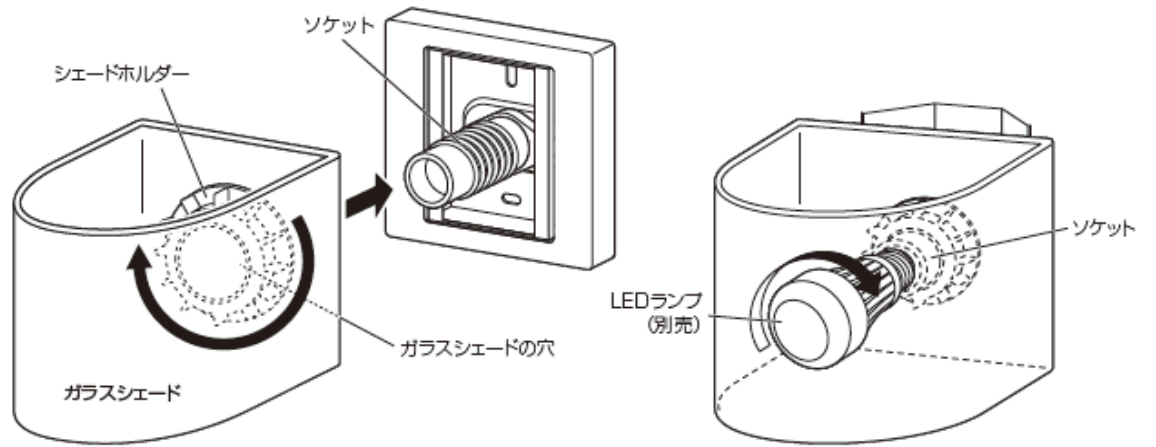
② 本体を取り付ける

下図の取付ピッチに従って、付属の座付木ねじ(2本)で本体を取付面に、しっかりと取り付けてください。



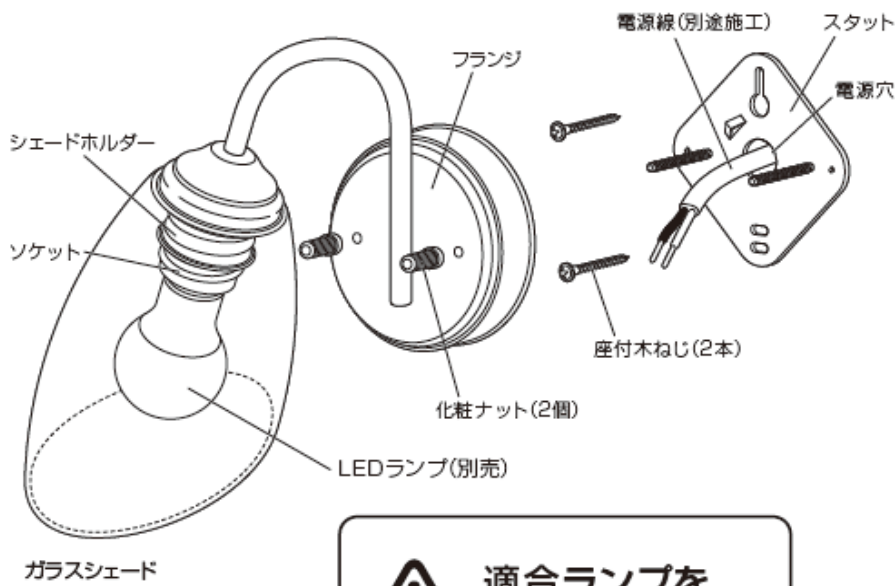
③ ガラスシェードを取り付ける

ガラスシェードの穴にソケットを通して、シェードホルダーを右に回して、ガラスシェードを本体に取り付けてください。



(BRNG-E26Gの場合)

各部の名称

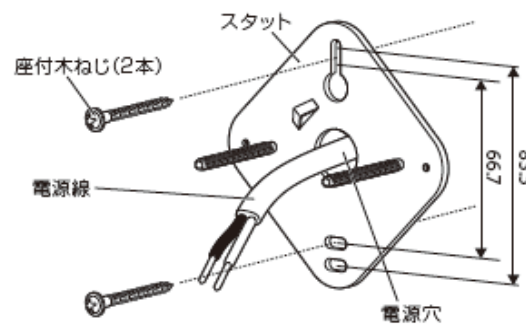


! 適合ランプをご使用ください。

取り付け・配線方法

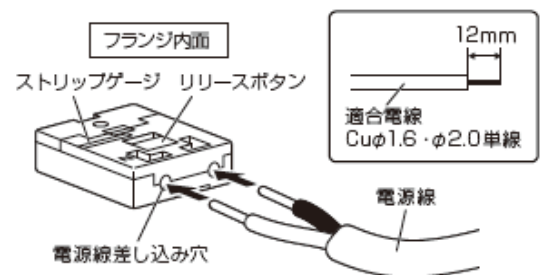
① スタットを取り付ける

電源穴より電源線を引き出してください。下図の取付ピッチに従って、付属の座付木ねじ(2本)でスタットを取付面にしっかりと取り付けてください。



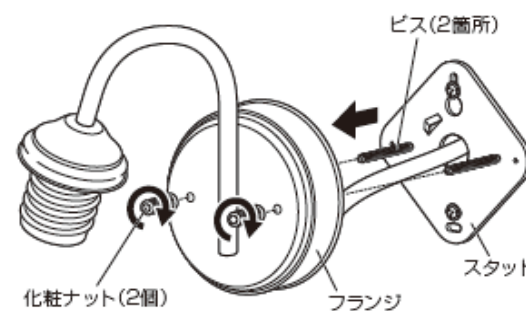
② 電源線を接続する

フランジ内面の端子台のストリップゲージに合わせて電源線の被覆をむき、電源線差し込み穴に確実に差し込みます。電源線ははずすときは、リリースボタンをスライドさせ電源線を引き抜きます。



③ フランジを取り付ける

スタットから出ているビス(2箇所)をフランジの穴に通し、化粧ナット(2個)を右に回してフランジを取り付けてください。



④ ガラスシェードを取り付ける

ガラスシェードの穴にソケットを通して、シェードホルダーを右に回転させてガラスシェードをしっかりと固定してください。

