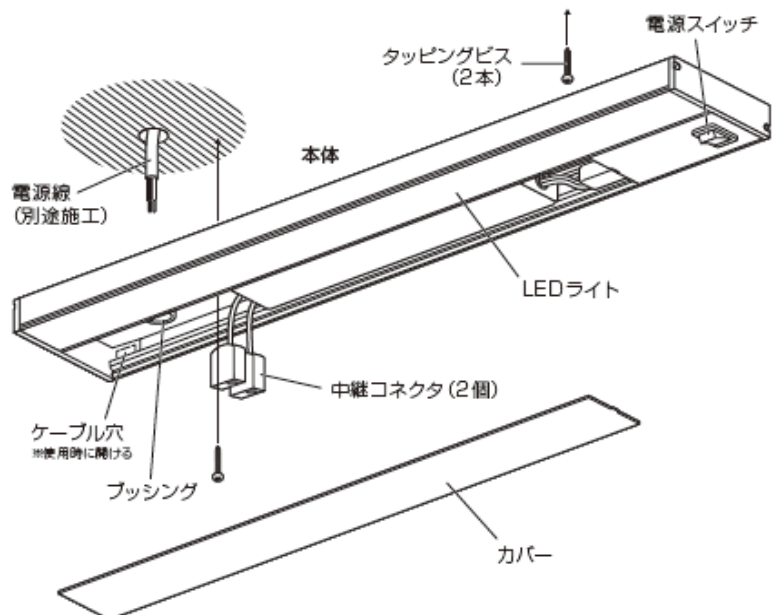


LED多目的灯の取り付け・配線方法について

(KT10N-T/KT8N-Tの場合)

パーツリスト/各部の名称



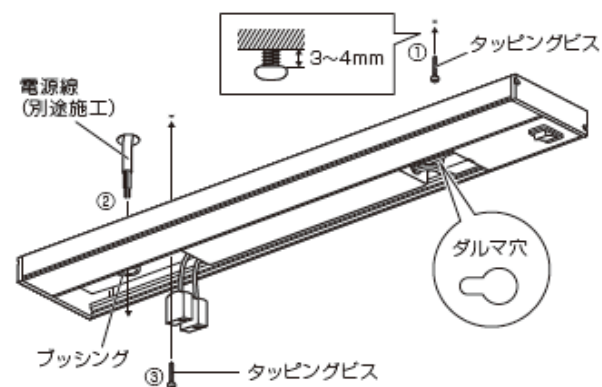
取り付け・配線方法

① <電源線を本体上部(取付面)から接続する場合>

カバーを取り外した本体を取付面(棚板)に取り付けます

- ①取付面(棚板)に右側(本体ダルマ穴側)タッピングビスを3~4mm残り仮締めします。
- ②プッシングを通して本体内側に電源線を引き込みます。
- ③本体をタッピングビスにひっかけ、もう一方のタッピングビスを仮締めします。
- ④取り付け状態を確認し、タッピングビス(2個)を回して本体を取付面にしっかり取り付けてください。

※電源線は、本体背面から接続することもできます。



② 電源線を接続します

電源線の中継コネクタにしっかり差し込んで接続してください。

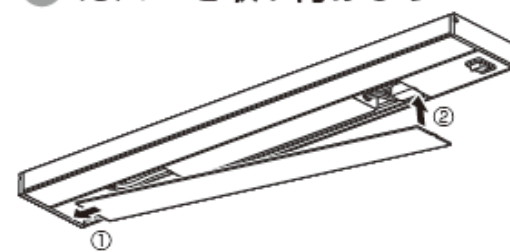


注意

電源線を一度、中継コネクタに差し込むと抜けませんので、確実に接続してください。



③ カバーを取り付けます



①外側を差し込み、②逆端を本体に押し込んでカバーを取り付けます。