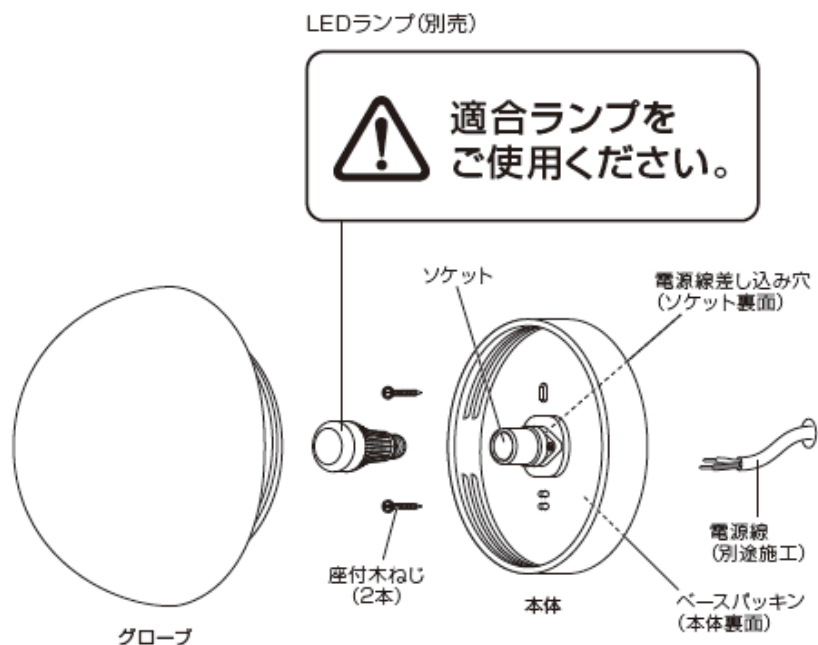


LEDミラー灯の取り付け・配線方法について

(E17口金用 YLMA-E17Wの場合)

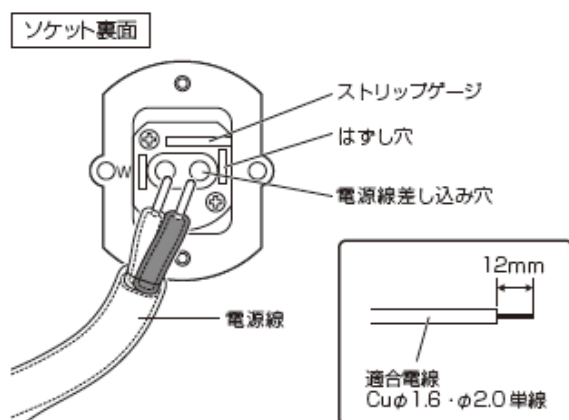
各部の名称



取り付け・配線方法

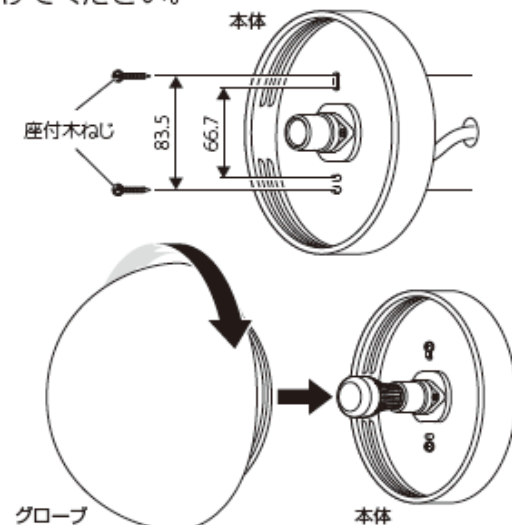
① 電源線を接続する

ソケット裏面のストリップゲージに合わせて電源線の被覆をむき、電源線差し込み穴に確実に差し込みます。電源線をはずすときは、電源線差し込み穴横のはずし穴にマイナスドライバーを差し込み、電源線を引き抜きます。



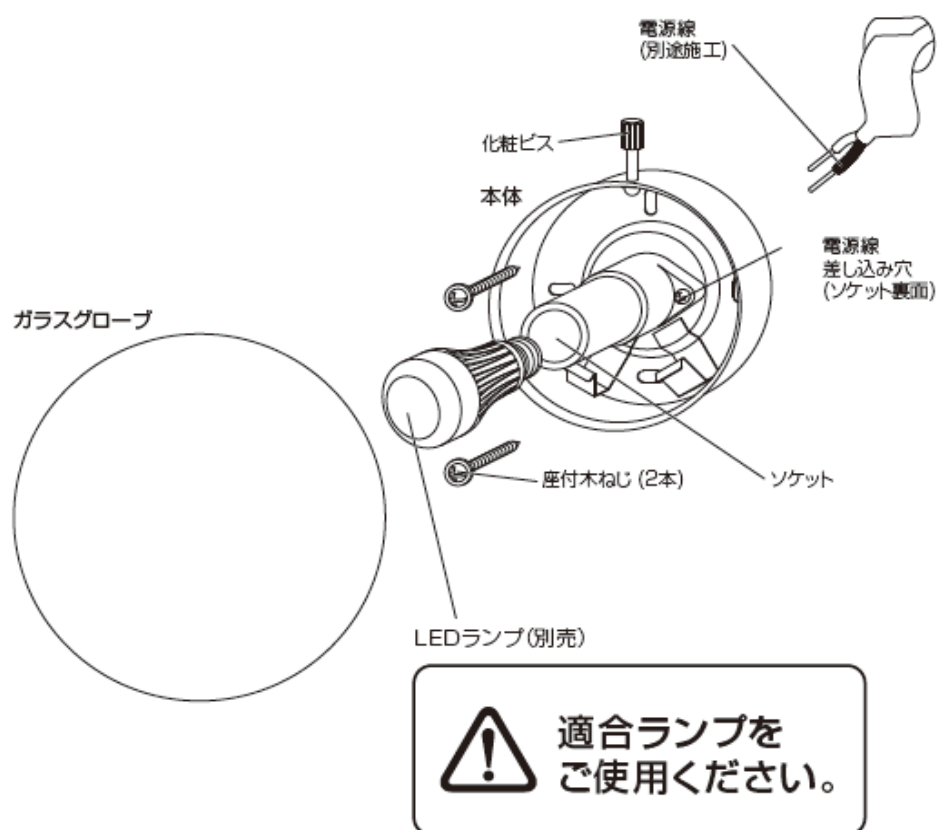
② 本体を取り付ける

下図の取付ピッチを参照し、付属の座付木ねじ(2本)で本体を取付面にしっかりと取り付けてください。



(SLEG-E17W/SLKG-E17Wの場合)

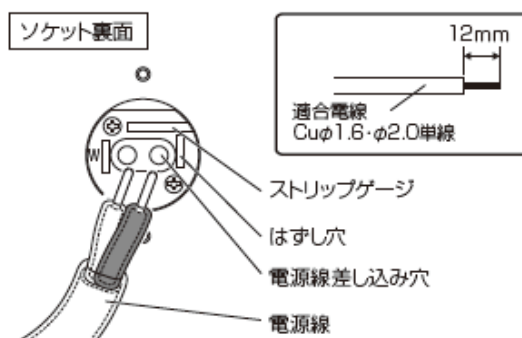
各部の名称



取り付け・配線方法

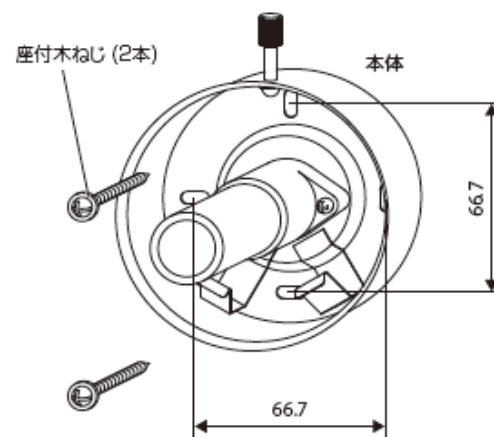
① 電源線を接続する

ソケット裏面のストリップゲージに合わせて電源線の被覆をむき、電源線差し込み穴に確実に差し込みます。電源線をはずすときは、電源線差し込み穴横のはずし穴にマイナスドライバーを差し込み、電源線を引き抜きます。



② 本体を取り付ける

下図の取付ピッチに従って、付属の座付木ねじ(2本)で本体を取付面にしっかりと取り付けてください。



③ ガラスグローブを取り付ける

ガラスグローブを本体の下側に引っ掛けてから、下図の矢印方向へガラスグローブを傾け、本体に取り付けてください。化粧ビスを右に回して、ガラスグローブを固定してください。

