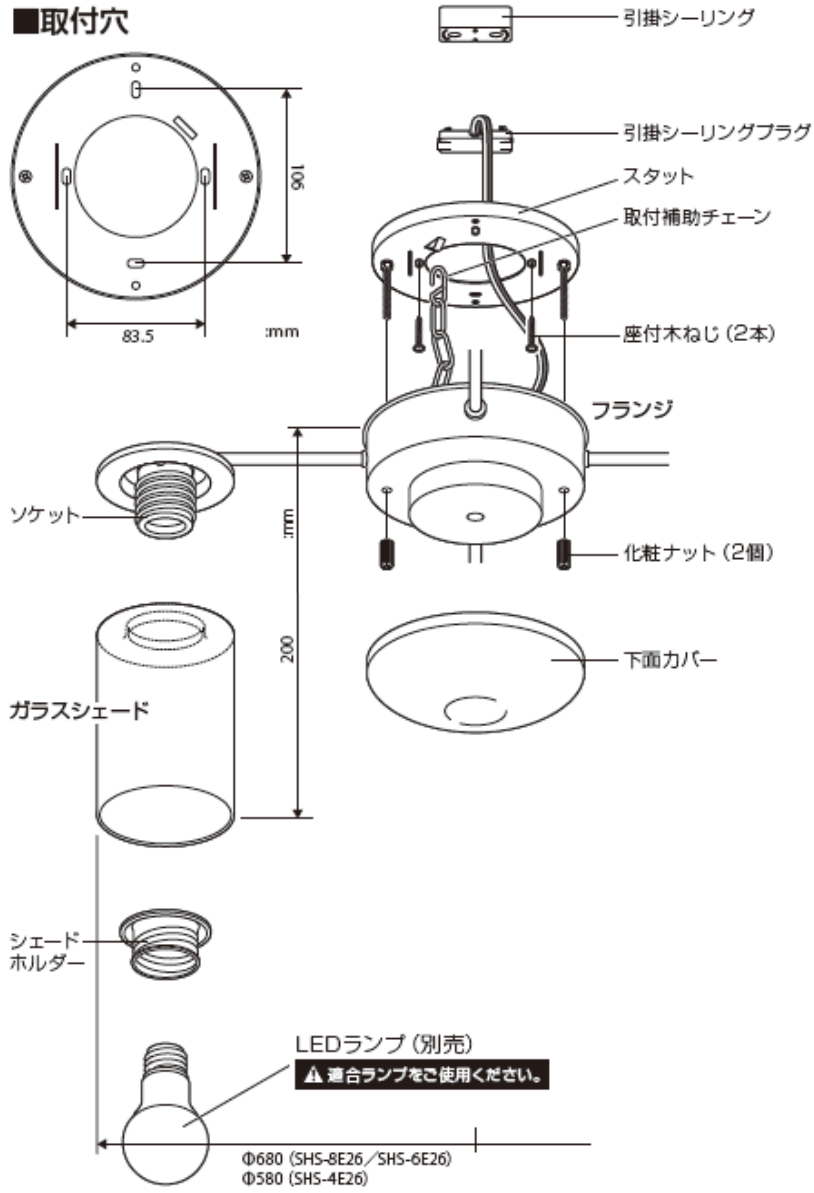


# LED電球タイプ シャンデリア器具の取り付け・配線方法について

(E26口金用 SHS-8E26/SHS-6E26/SHS4E26の場合)

## 各部の名称

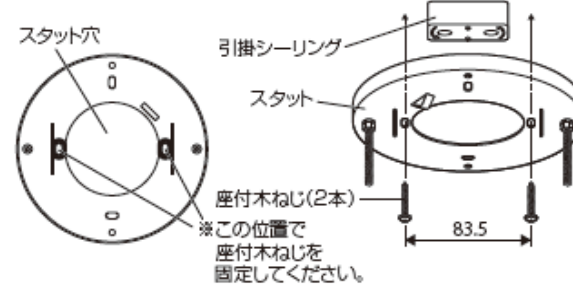


## 取り付け・配線方法

### ① スタットを取り付ける

ハンガーなし引掛シーリングの場合

引掛シーリングがスタット穴の中央にくるように配置します。下図の取付ピッチを参照し、付属の座付木ねじ(2本)でスタットを取付面にしっかりと取り付けてください。



### ② 電源を接続する

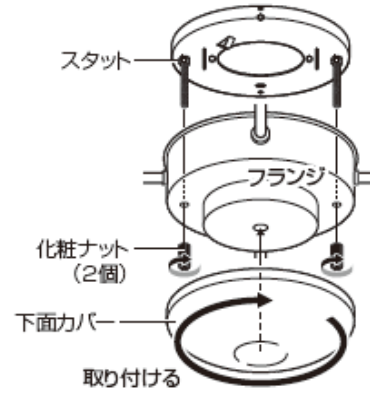
取付補助チェーンをスタットの引掛部に取り付けてペンチなどではさんで締め付けてください。

引掛シーリングプラグの2本の引掛金具を引掛シーリングに挿入し、カチッと音がするまで右に回してください。



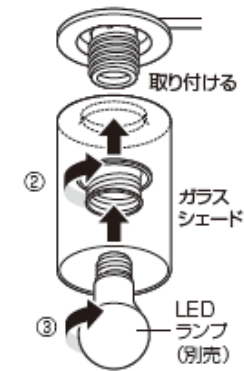
### ③ フランジを取り付ける

化粧ナット(2個)を右に回してフランジをスタットに取り付けてください。下面カバーを右に回してフランジに取り付けてください。



### ④ シェードホルダーを取りはずす ガラスシェードと 指定のランプを確実に 取り付ける

① ソケットからシェードホルダーを左に回して取りはずしてください。



② ガラスシェードの穴にソケットを通して、シェードホルダーを右に回してガラスシェードをしっかりと固定してください。

③ ソケットに指定のLEDランプを取り付けてください。

## ⚠ 警告

指定ランプをソケットに確実に取り付けてください。取り付け方がゆるいと、不点灯や落下の原因になります。