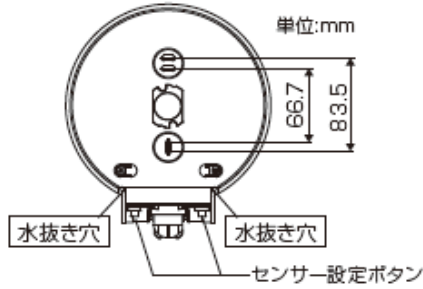


# LEDポーチ灯 人感センサー付の取り付け・配線方法について

(円型／角型の場合)

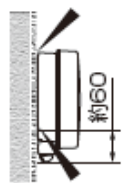
## 各部の名称

■取付穴 器具本体裏面  
(裏面スポンジは省略しています)



### 水抜き穴の準備

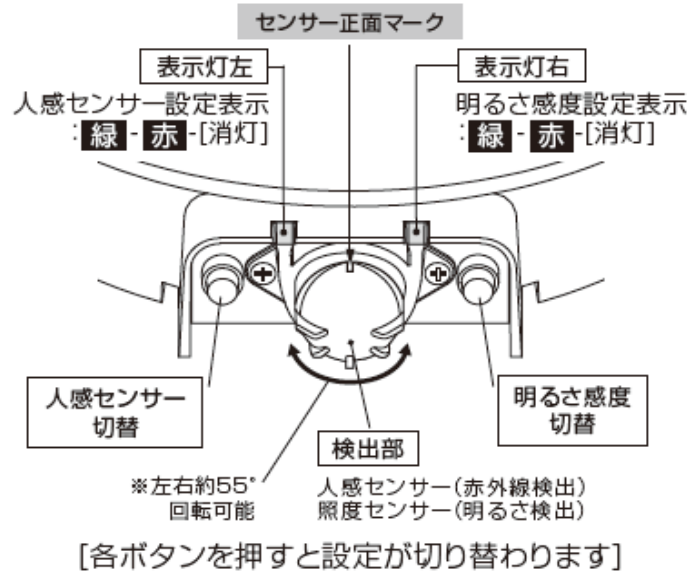
●電源線穴周辺の防水処理をする時に、水抜き穴を塞がないように施工してください。



●外周施工をする場合の注意  
水抜きを考慮し、下端より約60mm残し、防水処置をしてください。

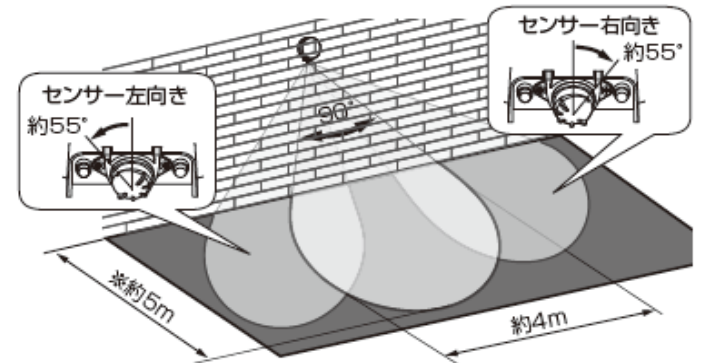
## センサー感知エリアの設定

### センサー各部名称



### 感知エリア調整(センサー部の向き調整)

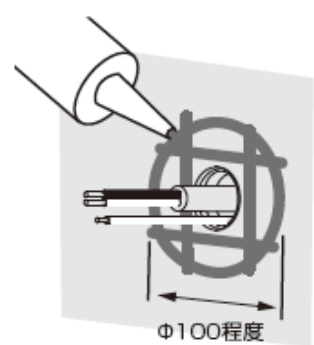
- 器具正面より左右約55°調整できます。感知エリアはめやすです。
- 感知エリア範囲は以下の条件により変化します。器具の向き／センサーの向き／周辺環境／気象条件



## 取り付け・配線方法

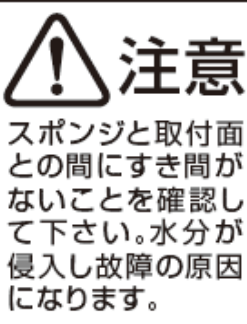
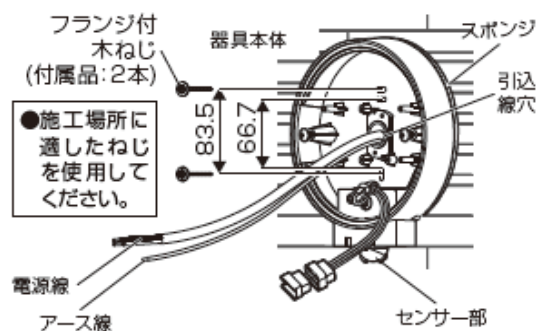
### 電源線穴周辺(壁)の防水処理

電源線穴周辺は防水シールで処置をしてください。本体の水抜き穴位置は避けて施工してください。



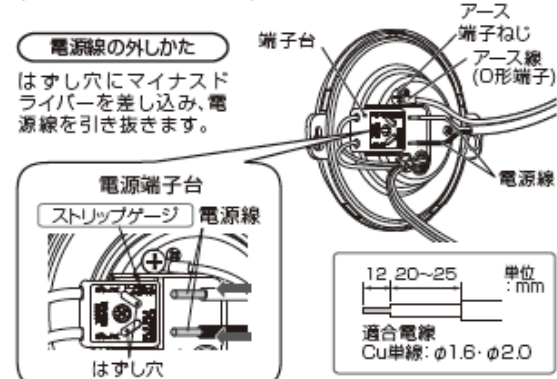
### 1 本体を壁面に取り付ける

器具の引込線穴より電源線とアース線を引き出してください。センサー部を下にして下図の取付ピッチを参照し、いずれか2点をしっかり固定してください。



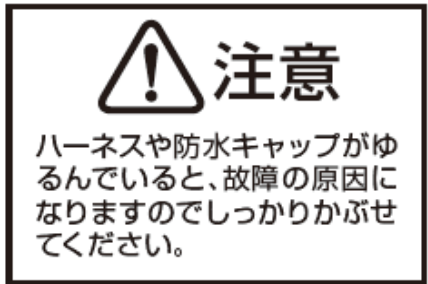
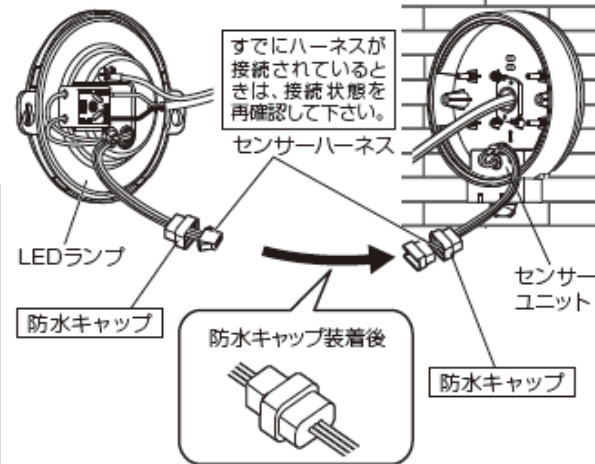
### 2 電源線・アース線を接続する

LEDランプ裏面端子台のストリップゲージ(12mm)に合わせて電源線の被服をむき、電源端子台に確実に差し込みます。アース線はO形端子で接続します。



### 3 LEDランプのハーネスを接続する

センサーユニット側とLEDランプ側のセンサーハーネスを接続して、防水キャップ(ゴム)をかぶせてください。



### 4 グローブを取り付ける

グローブ裏側のバックインが正しく取り付けであることを確認し、右に回して本体に取り付けてください。

