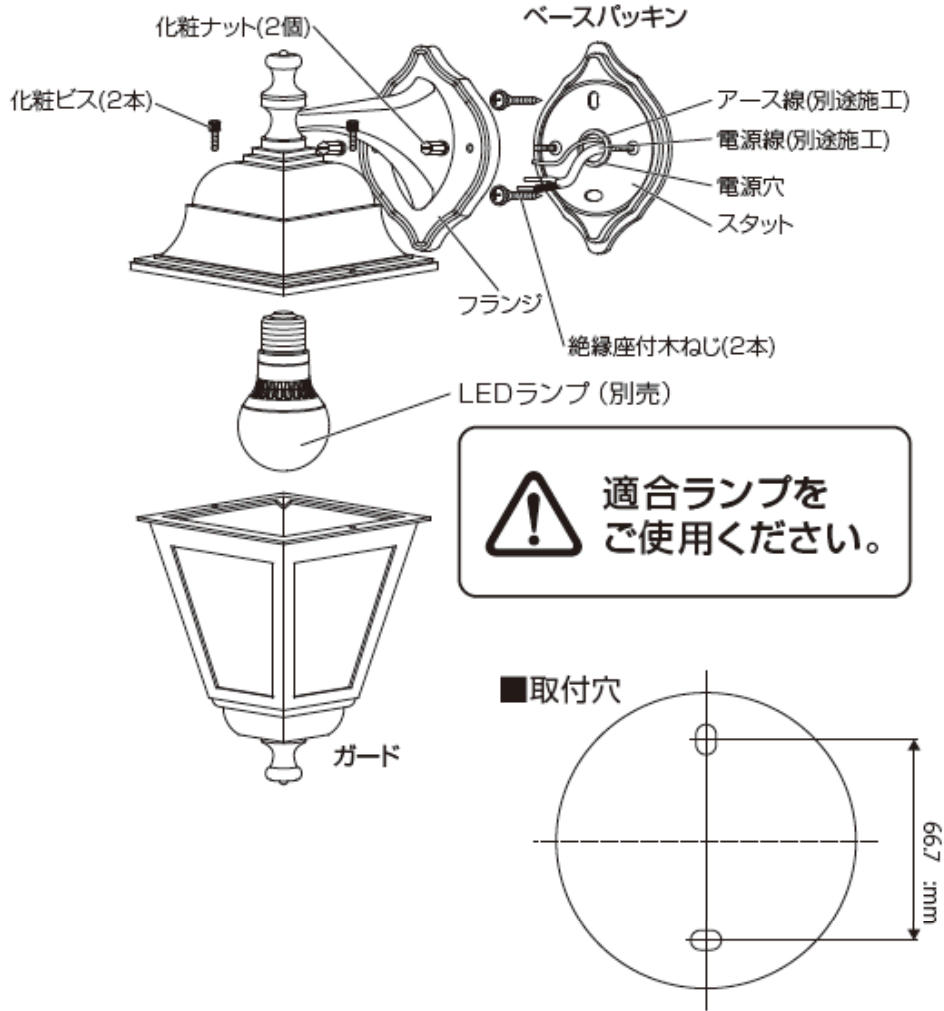


エクステリアLED電球タイプ ブラケット器具の取り付け・取り外し方法について

(E26口金用 PCL-E26Bの場合)

各部の名称

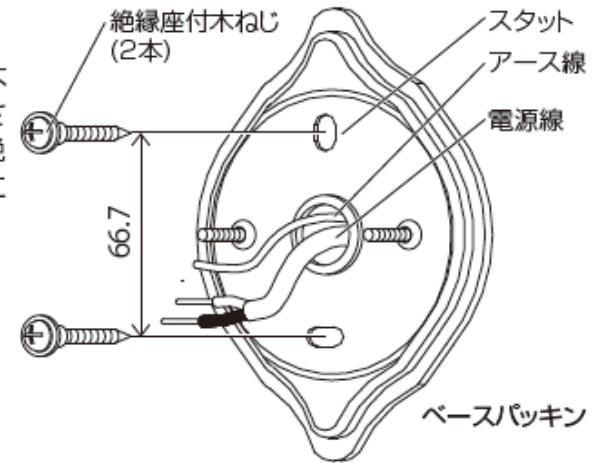


! 適合ランプをご使用ください。

取り付け方法

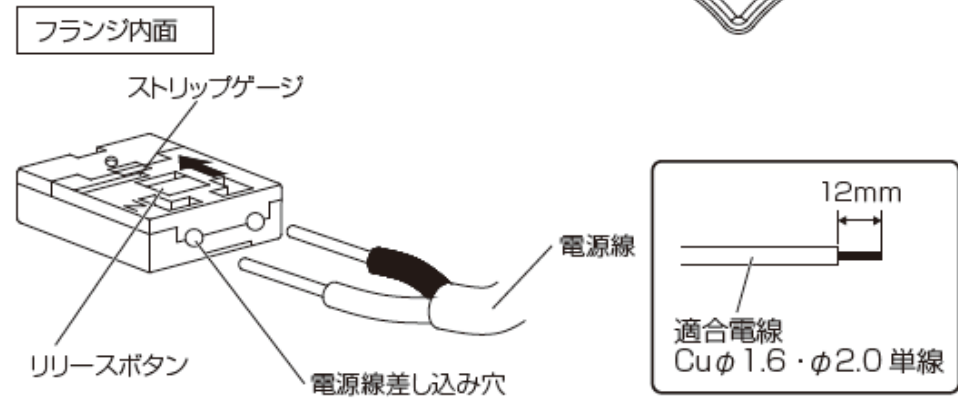
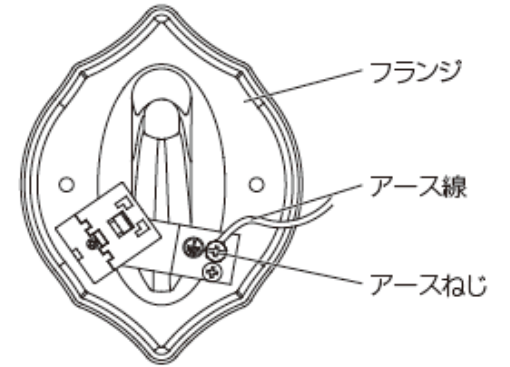
① スタットを取り付ける

ベースパッキン、スタット中央の電源穴より電源線とアース線を引き出してください。下図の取付ピッチに従って、付属の絶縁座付木ねじ(2本)でスタットを取付面にしっかりと取り付けてください。



② アース線を接続する

アース線をフランジ内面のアースねじに取り付けてください。



③ 指定のランプを確実に取り付ける

ソケットに指定のLEDランプを取り付けてください。LEDランプ取り付け後、上面カバーとガードの穴位置合わせ、化粧ビス(2本)を右に回して、上面カバーにガードを取り付けてください。

! **警告** 指定ランプをソケットに確実に取り付けてください。取り付け方がゆるいと、不点灯や落下の原因になります。

