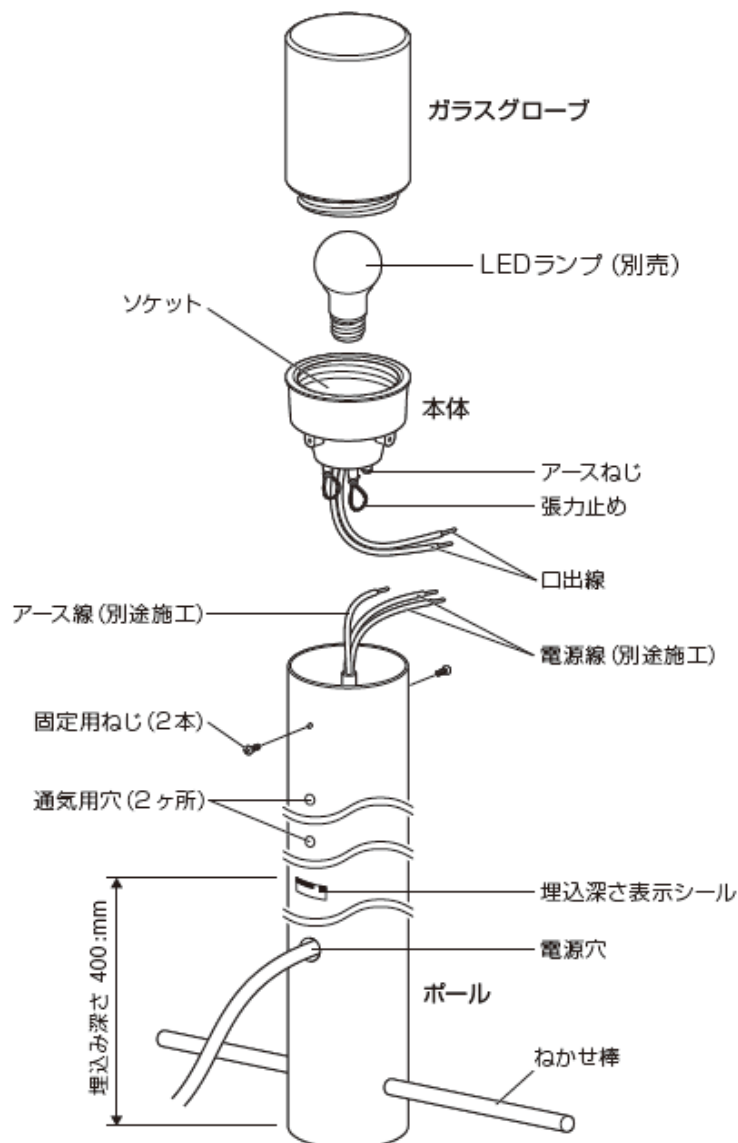


# エクステリアLEDガーデンライトの取り付け・配線方法について

(LED電球タイプ ガーデンライト E26口金用)

## パーツリスト/各部の名称

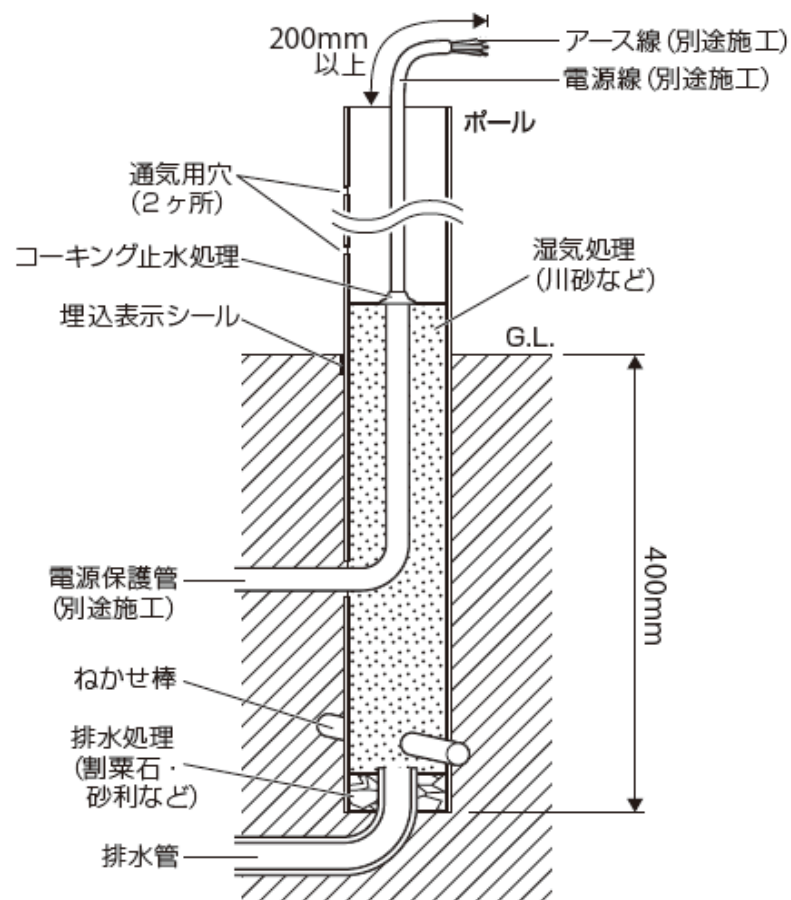


(説明図は、一部を省略抽象化した図です。)

## 取り付け・配線方法

### ① 本体を取り外し、ポールを埋め込みます

ポールの電源穴に電源線とアース線を通し、ポール上部より約200mm以上出してください。ポールにねかせ棒 (1本) を通し、垂直に埋込表示シールまで埋め込んでください。ポール回転防止のため、必ずねかせ棒を使用してください。

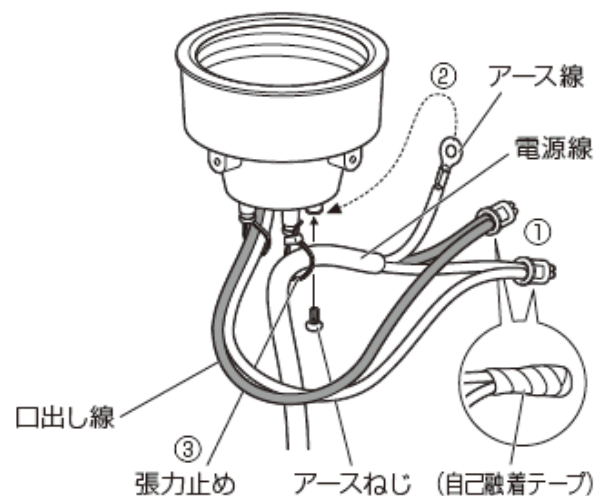


### 警告

通気用穴 (2ヶ所) はふさがらないでください。ふさいでしまいますと、結露の原因となり、絶縁不良や感電の恐れがあります。

### ② 電源線とアース線を接続します

- ①電源線を張力止めに通し、電源線と口出線を結線してください。この際、自己融着テープ等を使用して、必ず絶縁・防水処理を行ってください。
- ②アース線をアースねじに接続してください。必ずD種接地工事を行ってください。
- ③結線後、張力止めを締めてください。



### ③ 本体をポールに取り付けます

本体をポール内に差し込み、固定用ねじ (2本) を右に回して、確実に取り付けてください。



### ④ LEDランプを確実に取り付けて、ガラスグローブを取り付けます

- ①ソケットに指定のLEDランプを取り付けてください。
- ②ガラスグローブを右に回して、本体に取り付けてください。