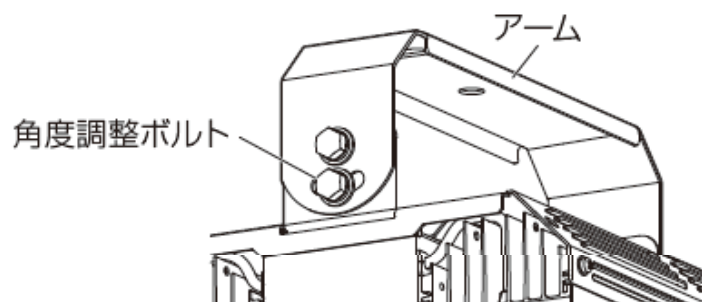


(HX160-100N-W-B/HX160-150N-W-Bの場合)

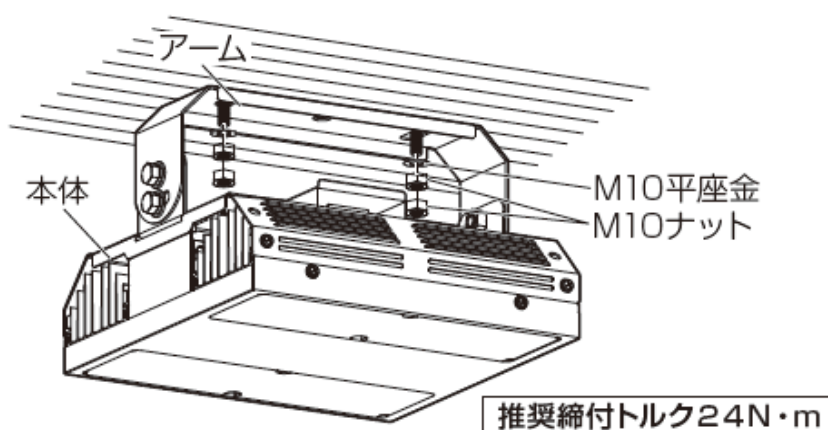
器具の取り付け方

① 角度調整ボルトを緩めアームが可動できる状態にします



② アームを天井の取付ボルトにM10ナットおよび平座金で固定します

ナットはダブルナットでしっかりと締め付けてください。



③ 角度調整ボルトを固定します

本体を必ず水平になるように調整し、角度調整ボルトを確実に固定してください。

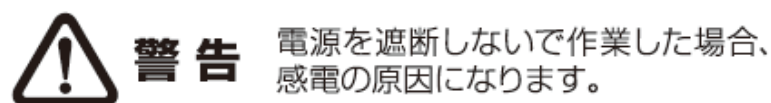
警告

- 落下防止ワイヤー（別途購入）を使用する
器具設置時には必ず落下防止ワイヤーを使用し、重さに耐えられる躯体や器具に固定してください。取り付けないと、器具落下による事故の原因になります。
- 器具質量に耐える場所に取り付ける
取り付けに不備があると、感電・落下・けがの原因になります。

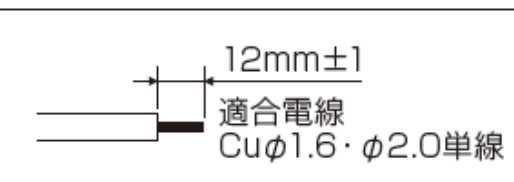
電源線の取り付け方

■ 電源線・アース線（D種接地）を端子台に接続します

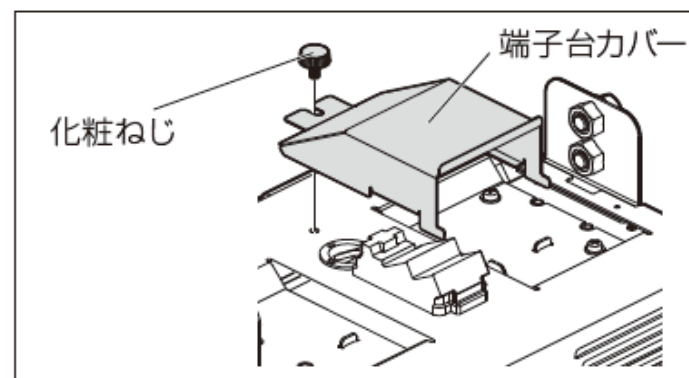
① 安全確保のため、電源を遮断してください



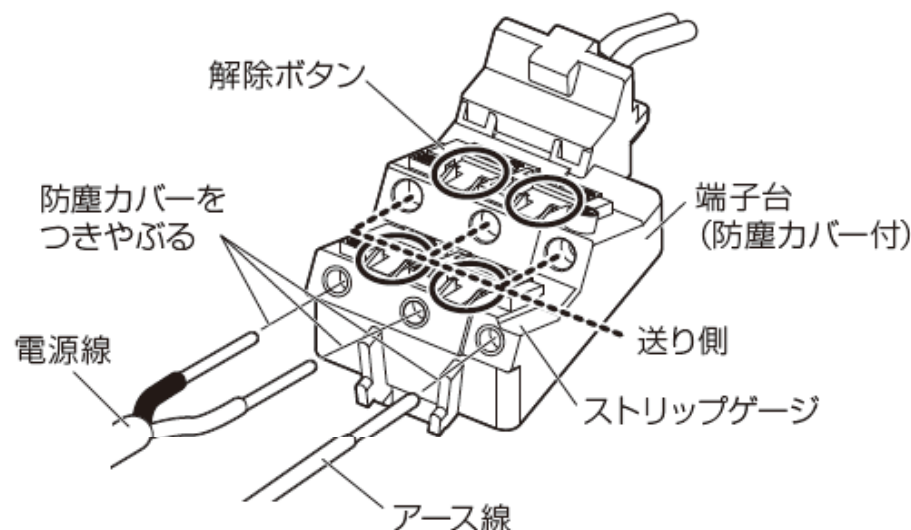
② 端子台のストリップゲージに合わせて電源線・アース線の被覆をむいてください



③ 化粧ねじを回して端子台カバーを取り外し、防塵カバーの上から確実に端子台の奥まで差し込んでください



※送り容量20A以下



④ 接続後は端子台カバーを取り付けてください

注意

- 高温の場所、直射日光の当たる場所には取り付けない
高温の場所（40℃を超える場所）、直射日光の当たる場所には取り付けないでください。腐食・落下の原因になります。
- 粉塵やオイルミスト、引火性ガスの発生する場所には取り付けない
発熱・発煙・発火の原因になります。
- 器具を密閉された場所に取り付け
短寿命・火災の原因になります。



- 火気など、熱源の上や近くには取り付けない
器具が過熱し、火災・感電・落下の原因になります。