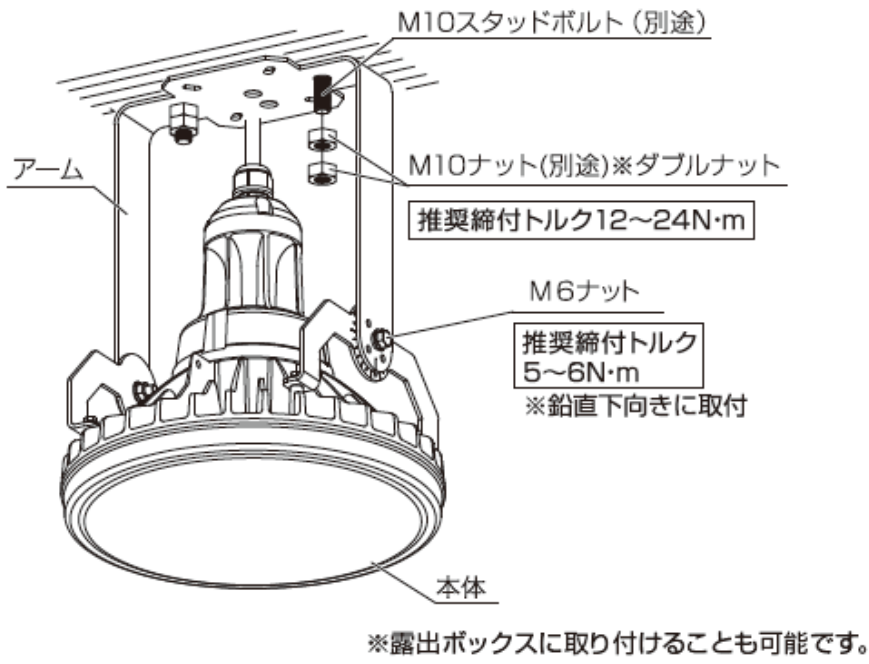


高天井用LED照明・専用電源の取り付け・配線方法について

(直付タイプの場合)

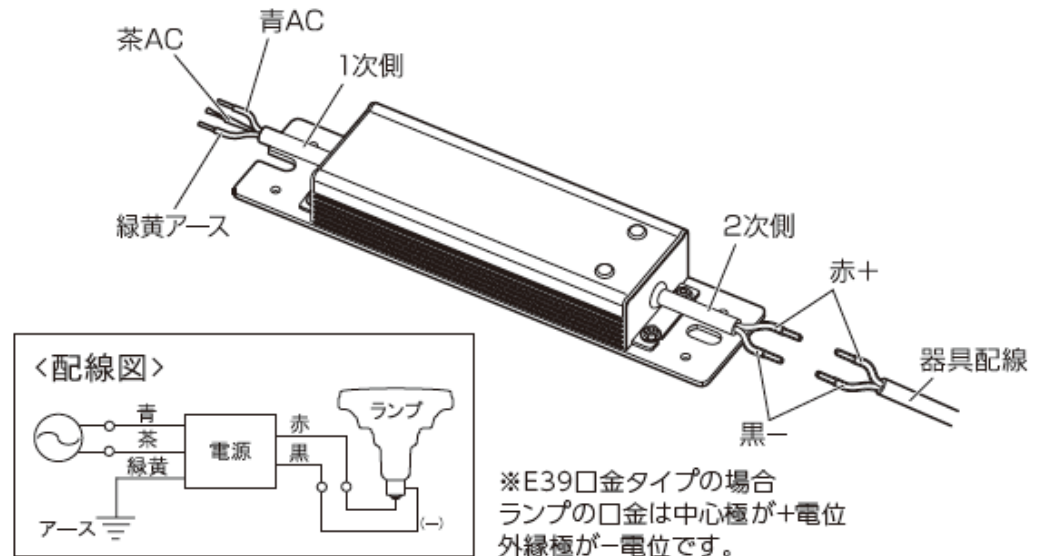
器具の取り付け方〈ボルト固定する場合〉

アームをスタッドボルトに必ずダブルナットで締め付けてください。



電源の施工上の注意

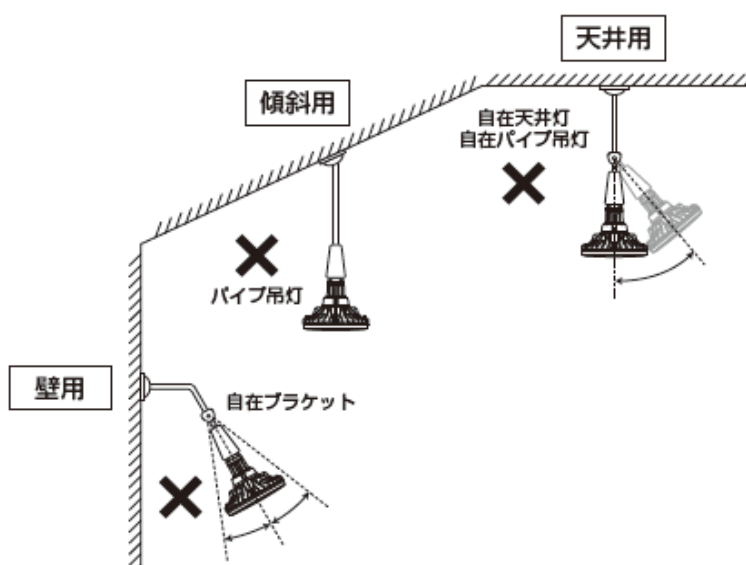
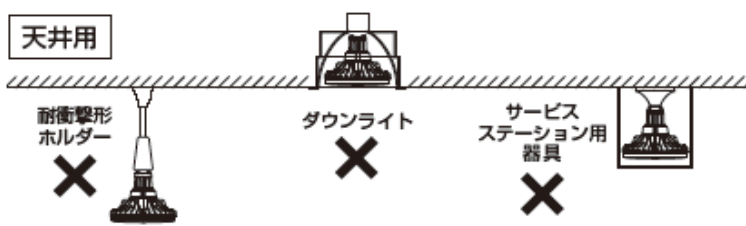
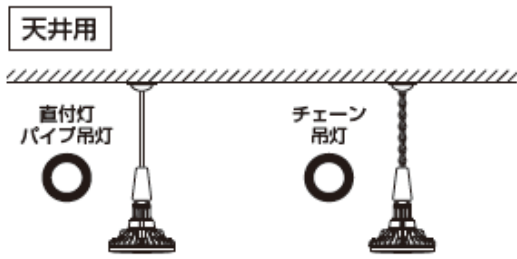
電源の二次側はDC48V出力となっております。図の通り器具の配線と接続間違いのないように結線してください。不点灯の原因となります。



取付可能場所について

既設の器具を確認し正しくお使いください。間違った取り付けを
すると、不点灯や火災、器具落下による事故の原因となります。

※反射笠は使用しないでください。
※鉛直下向き方向以外では使用できません。



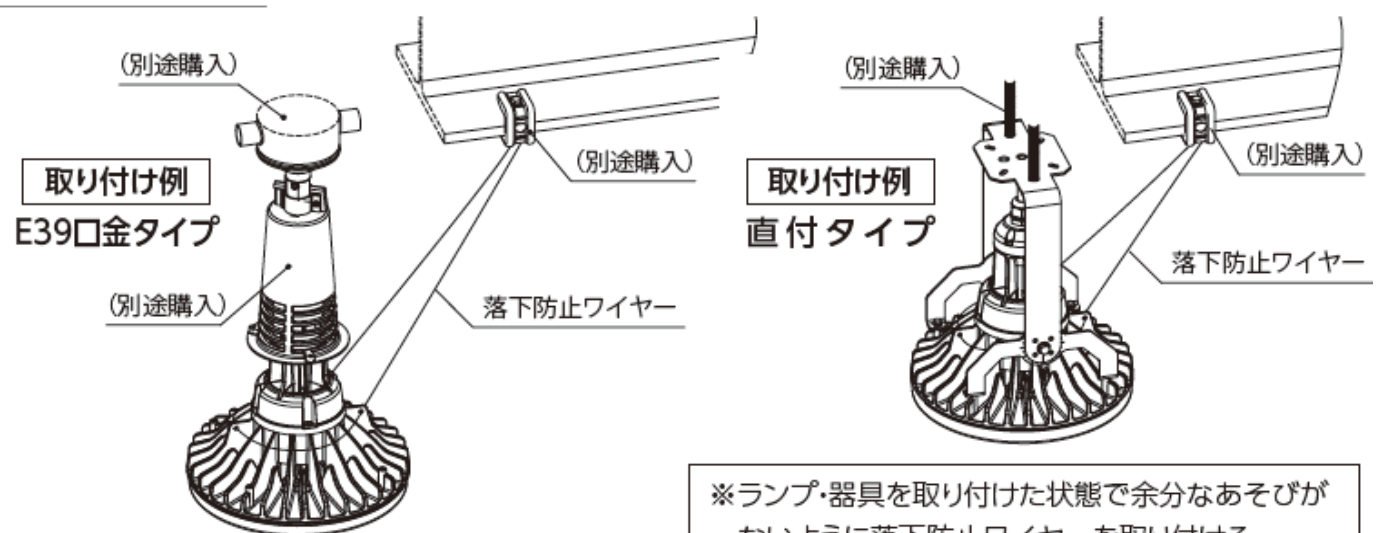
管灯回路長さについて

適合ランプを確認し、管灯回路長さを下記記載以下にしてください。

品番が □□ LDR □□ 122N の場合	
Φ2.0電線使用時 ▶ 25m	Φ2.6電線使用時 ▶ 50m
品番が □□ LDR □□ 65N の場合	
Φ1.6電線使用時 ▶ 25m	Φ2.0電線使用時 ▶ 50m

落下防止ワイヤーの取り付け

付属の落下防止ワイヤーが付属しているランプ・器具は必ず、
重さに耐えられる躯体に固定してください。取り付けが不十分
な場合は、落下による事故の原因となります。



※ランプ・器具を取り付けた状態で余分なあそびがないように落下防止ワイヤーを取り付ける。