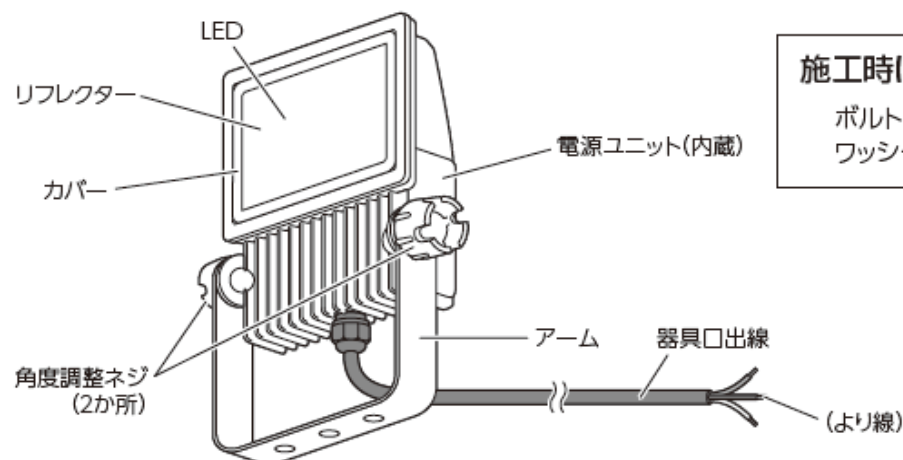


LED角型投光器シリーズの取り付け・配線方法について

パーツリスト／各部の名称



施工時に必要なもの

ボルト (M10)、ナット、スプリングワッシャー、ワッシャー、電源線

※イラストは63Wタイプ

取り付け・配線方法

① 本体を設置します

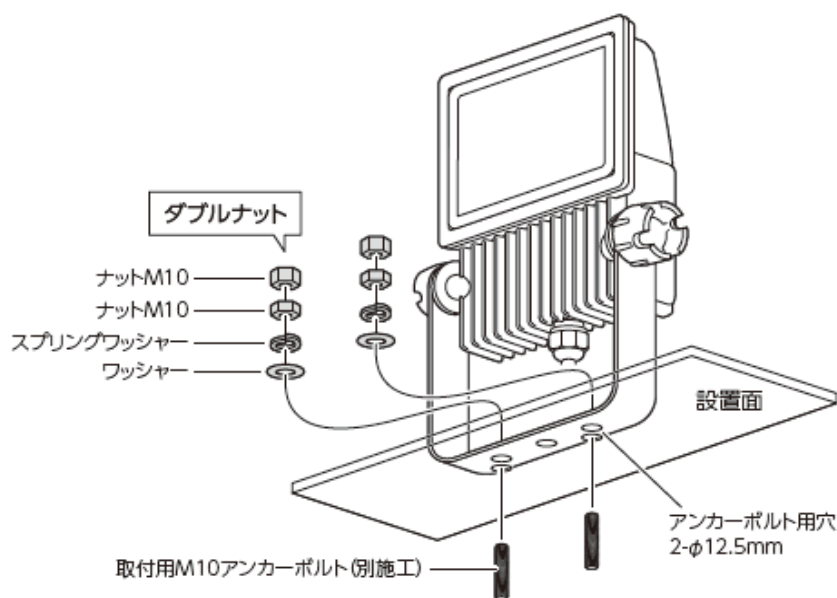
①アームをボルトとナットなどを使って設置面に取り付けます。
確実に2か所以上で止めてください。

※電源線の取り回しにオプション用取付穴を使う場合は、設置面にもあらかじめ穴を開けておいてください。



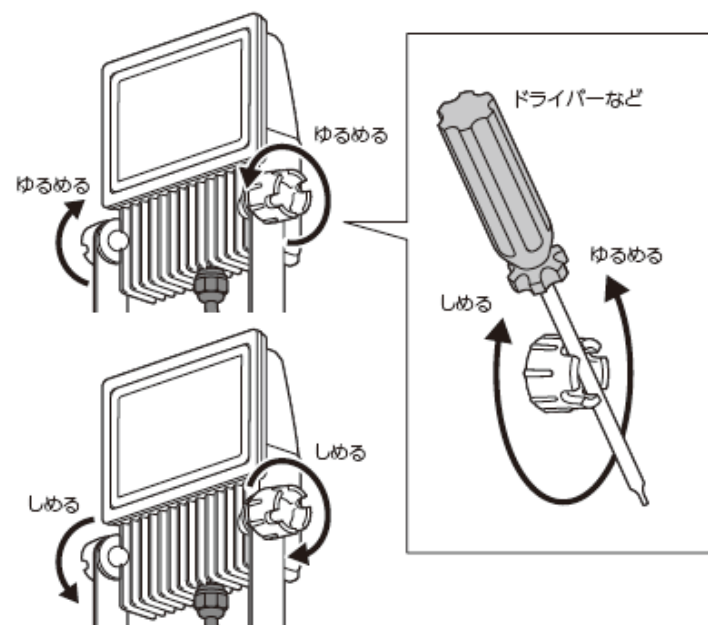
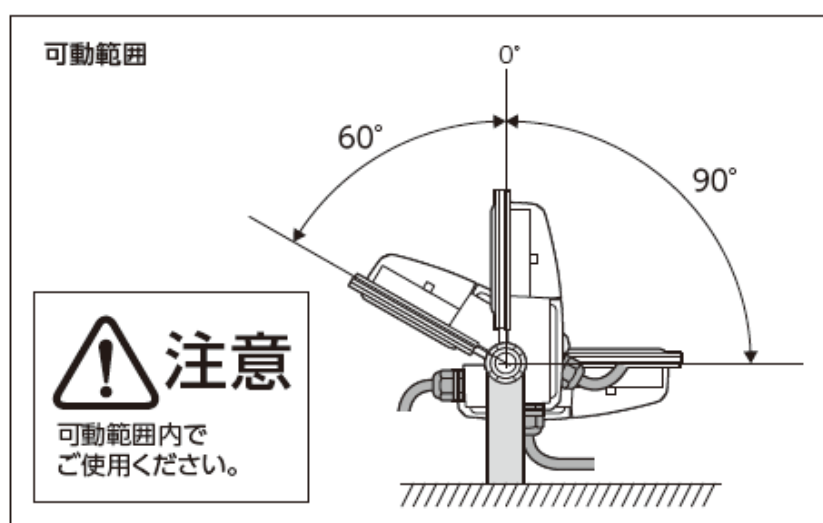
警告

本体は確実に取り付けてください。
落下による破損、事故の原因になります。



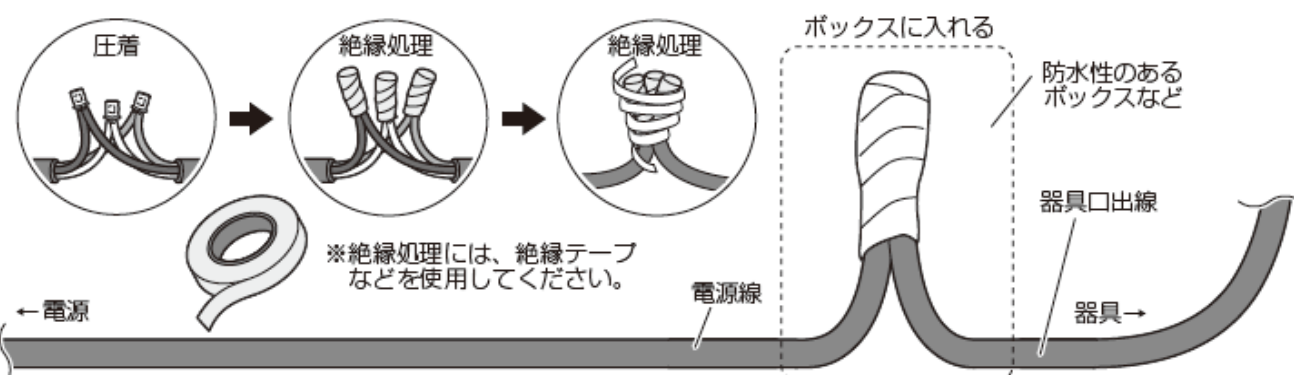
② 照射角度を調整します

①左右2か所の角度調整ねじをゆるめて、本体を調整します。
角度調整ねじの凹み部分にドライバーなどを通して左に回します。



②調整後、角度調整ねじの凹み部分にドライバーなどを通して図のように回し、確実に締め付け固定してください。

③ 器具口出線に、電源線・アース線を接続します



配線図

