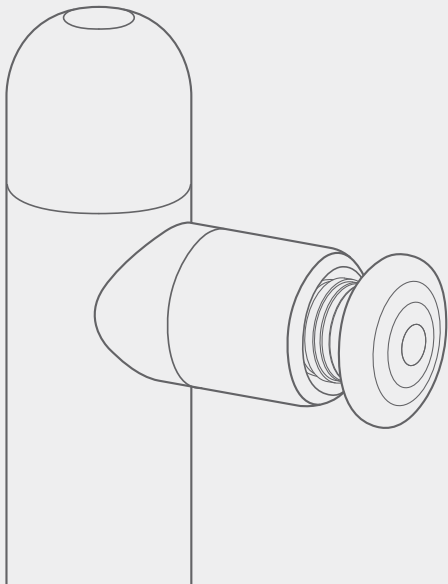


IRIS OHYAMA

miCOLA

ビューティーケアガン | FRT-M01

取扱説明書



# もくじ

---

## ご使用の前に

安全上の注意.....	3
使用上の注意.....	11

## 使いかた

各部の名称.....	12
準備する.....	14
使いかた.....	17
お手入れ.....	19
保管.....	20

## こんなときには

こまったときは.....	21
--------------	----

## アフターサービスとその他の内容

仕様.....	23
保証とアフターサービス.....	25
保証書.....	27

保証書付

室内・家庭用

---

このたびは、お買い上げいただきまことにありがとうございます。  
ご使用の際は、お取り扱い説明書をよくお読みになり、正しくお使いください。

- この取扱説明書をよくお読みになり、正しくお使いください。
- ご使用の前に「安全上の注意」を必ずお読みください。
- この取扱説明書はお使いになる方がいつでも見ることができるよう大切に保管してください。
- 「保証書」は「お買い上げ日」「販売店名」の記入を必ず確かめ、販売店からお受け取りください。

---

日本国内専用 (FOR USE IN JAPAN ONLY)

# 安全上の注意

最初に、この「安全上の注意」をよくお読みになり、正しくお使いください。  
人への危害や、財産への損害を未然に防止するため、必ず守る必要があることを説明しています。

## 図記号の意味



注意を促す記号です。



禁止を示す記号です。



必ず行うことを示す記号です。

## 安全上の注意 つづき

### 危険

誤った取り扱いをすると、人が死亡または重傷を負うおそれが高い、差し迫った内容を示しています。



- 次のような医用電子機器を使用している人は使用しない  
医用電子機器の誤動作をまねき、体に著しい障害をもたらすおそれがあります。
  - ・ペースメーカーなど体内植込式医用電子機器
  - ・人工心肺など生命維持用医用電子機器
  - ・心電計などの装着型医用電子機器

### 警告

誤った取り扱いをすると、人が死亡または重傷を負うおそれがある内容を示しています。



- 本製品は医療機器ではありません



- 自ら意志表示ができない方や、操作が行えない方には使用しない  
けがや体調不良の原因になります。



- 視覚障害、知覚障害のある方は一人で使用しない  
けがや体調不良の原因になります。



- 他の機器と同時に使用しない  
けがや体調不良の原因になります。



● 次のような方は医師と相談して使用する

事故やけが、体調不良の原因になります。下記に当てはまらない場合でも、ご使用に不安がある方は医師に相談してください。

- ・ 悪性腫瘍のある方
- ・ 心臓疾患、心臓に障害のある方、血栓のある方
- ・ 血行障害、毛細血管拡張、血圧に異常のある方
- ・ 薬を服用中の方、妊娠中の方、出産直後の方
- ・ 糖尿病などによる高度な末しょう循環障害による知覚障害のある方
- ・ 肌に傷や湿疹、はれものなど異常ある方
- ・ 安静を必要とする方、四肢の不自由な方
- ・ 発熱している方

- ・ 体調不良、体に異常を感じている方
- ・ 骨折、骨粗しょう症、脊椎の骨折、ねんざ、肉離れなどの急性疾患（とう痛性）のある方
- ・ 背骨に異常のある方、背骨が曲がっている方
- ・ 医療機関で治療中の方
- ・ かつて治療や手術を受けたところ、または疾患部へ使用する方
- ・ 体力が極端に衰えた方
- ・ 神経障害、皮膚知覚障害、アレルギー体質、皮膚病、アトピー性皮膚炎、敏感肌の方



● 使用中、体に異常を感じたときは直ちに使用を中止し、医師に相談する

医師に相談のうえ指示にしたがってください。

## 安全上の注意 つづき



- 子どもなど取り扱いに不慣れな方だけで使わせたり、幼児にふれさせたりしない
- 幼児の手の届く範囲に保管しない
- ペットには使用しない  
事故やけが、体調不良の原因になります。



- 医師からマッサージを禁じられている方は使用しない  
事故やけが、体調不良の原因になります。  
例) 血栓症、寒栓症、重度の動脈瘤、急性静脈瘤、各種皮膚炎、皮膚感染症など



- 整形手術をした部位、皮膚の下に金属・プラスチック・シリコンなどを埋め込んでいる部位、ひじ・ひざ・背骨などの骨部、関節部位、耳、眼球および目の周り、心臓付近、首の前側、結石のある部位には使用しない  
事故やけが、体調不良の原因になります。



- 本製品を使用するときは、アクセサリー類を外す  
事故やけがの原因になります。



- 本製品の専用アタッチメント以外には使用しない  
事故やけがの原因になります。



水ぬれ禁止

- 水まわり、風呂場など湿気のある場所では絶対に使用しない
- 本体を水につけたり、本体に水をかけない  
火災・感電の原因になります。



- 万一、異常が発生したら、本体の電源をすぐに切る。充電中の場合は、USBケーブルをすぐに抜く  
発煙・火災・感電のおそれがあります。

#### (異常の例)

- ・異常な音やにおいがする
  - ・USBケーブルが異常に熱くなる
  - ・USBケーブルを動かすと、通電したりしなかったりする
  - ・運転中時々止まる
  - ・触れるとピリピリ電気をを感じる
- 使用を中止し、お買い上げの販売店またはアイリスコールにお問い合わせください。



ぬれ手禁止

- ぬれた手でUSBケーブルの抜き差しをしない  
感電・やけど・けがの原因になります。



- USBケーブルが傷んだり、差し込みがゆるいときは使わない  
ショートによる火災・感電の原因になります。
- USBケーブルを傷つけない  
傷つける、加工する、無理に曲げる、引っ張る、ねじる、重いものをのせる、挟み込むなどしないでください。  
USBケーブルが破損し、火災・感電の原因になります。
- USBケーブルをたばねて使用しない  
火災の原因になります。USBケーブルは必ずのばして使用してください。
- 持ち運び時や収納時にはUSBケーブルを引っ張らない  
火災・感電の原因になります。

## 安全上の注意 つづき



- 本体および付属品が、異臭・異常発熱したときは使用を中止する  
破損・発火の原因になります。



- 本体は必ず手で持って使用する  
本体の上にとったり、座ったりして使用しないでください。転倒による事故やけが、故障の原因になります。



分解禁止

- 分解・修理・改造をしない  
火災・感電・けがの原因になります。  
修理技術者以外の方が修理を行うことは危険です。修理については、お買い上げの販売店または修理専用コールにご相談ください。



- 高温になる場所(火のそば、こたつ、布団、炎天下の車内など)で、保管・使用しない。加熱したり、火中に投下しない  
発火や発熱、やけど、故障の原因になります。

## 注意

誤った取り扱いをすると、人がけがをしたり、財産の損害が発生するおそれがある内容を示しています。



- 1回の使用時間は10分以内を目安とする。同一箇所に長時間使用しない

筋肉や神経に対して必要以上の刺激となり、けがのおそれがあります。なお、複数の方が使用する場合は、連続使用の合計時間を**30分以内**としてください。連続使用後は最低30分間以上機器を停止させてから再度ご使用ください。本体が熱くなって、故障の原因になります。



- 初めて使用するときやしばらく使用しなかったときは短い時間、もしくは振動レベル4から使用する強い刺激に慣れていないとけがやしびれの原因になります。



- 取扱説明書に記載されている用途以外には使用しない  
事故やけが、故障の原因になります。



- 不安定な場所で保管しない。また、本体や付属品を落としたり、ぶついたりしない  
けがや本体が破損、故障する原因になります。



- 使用中、髪や指などが可動部に巻き込まれないようにする  
事故やけがの原因になります。

## 安全上の注意 つづき



- 次のようなときは使用しない
  - ・疲労が激しいとき
  - ・飲酒後
  - ・食後すぐ
  - ・睡眠中
  - ・皮膚に異常のあるとき事故やけが、体調不良の原因になります。



- 強く押しつけて使用しない  
事故やけが、皮膚や筋肉を傷める原因になります。



- 肌の弱い方は素肌で使用しない  
けがの原因になります。



- USBケーブルを抜き差しするときは、必ず根元部分を持って抜き差しする  
けがや事故・破損の原因になります。
- USB端子にごみやほこり、金属片などが付着しないよう注意する  
発熱や発火の原因になります。
- USBケーブルの抜き差しは丁寧に行う  
破損・事故の原因になります。
- 付属のUSBケーブルを他の製品に接続しない
- 付属以外のUSBケーブルを本製品に接続しない  
故障や事故の原因になります。

## 充電池について

---



- 電解液がもれたり、異臭がするとき、直ちに火気から遠ざけ使用しない  
引火するおそれがあります。
- 



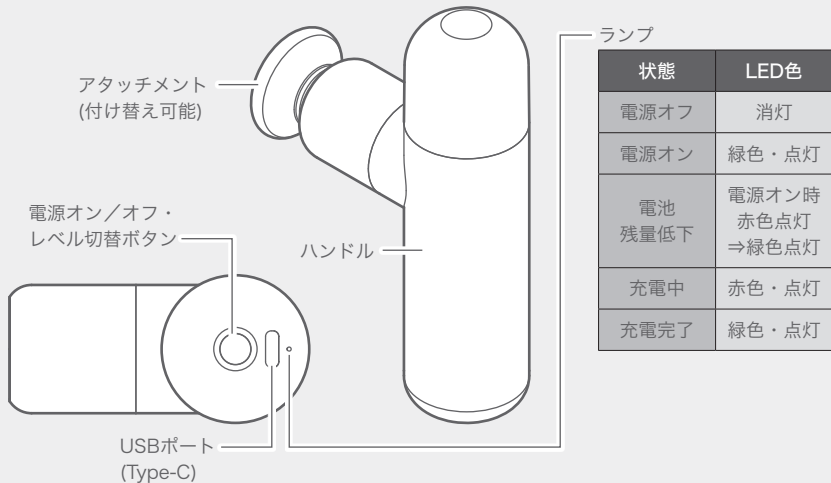
- 電解液が皮膚や衣服に付着したときは、すぐに洗い流す  
皮膚炎や衣服の損傷のおそれがあります。
- 

## 使用上の注意

- この機器は安全に責任を負う人の監視または指示がない限り、補助を必要とする人（子どもを含む）が機器を用いることを意図しておりません。
- 子どもがこの機器で遊ぶことがないように注意してください。

# 各部の名称

## ■ 本体



## ■ 付属品

### アタッチメント



球形

ふとももや背部、でん部などに使用します。



円柱形

足裏などに使用します。



平形

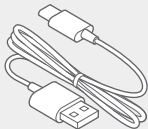
ふくらはぎをはじめ、あらゆる部位に使用します。



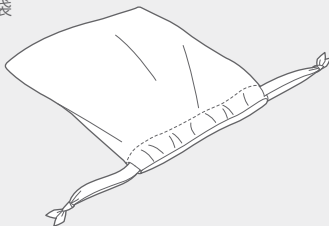
U字形

前腕や脊柱、ふくらはぎなどに使用します。

### USBケーブル (Type-A-Type-C)



### 収納袋



## 準備する

初めてご使用されるときや、充電残量が減ったときは、電源をオフにしてから充電をしてください。

購入時バッテリーが十分充電されていない可能性があります。

### ● 電池残量低下時



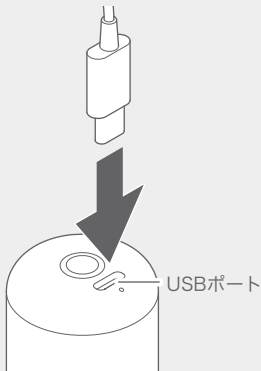
### ● 充電・動作時間の目安<sup>※</sup>

充電時間	動作時間
約2.5時間	約6.5時間

※ 充電時間は5V/2AのACアダプターを使用した場合、動作時間は振動レベル1（室温25℃）で使用した場合の目安です。充電時間や動作時間は、電池の残量や充電環境、使用環境によって大きく前後します。5V/1AのACアダプターを使用した場合は、充電時間が長くなる場合があります。室内温度が10℃以下になると動作時間が短くなる場合がありますのでご注意ください。

※ 充電推奨温度は15℃～35℃です。推奨温度外で充電した場合は、充電時間がのびたり充電しない場合があります。

- 1 本体底面のUSBポートに、付属の充電用USBケーブルのType Cコネクター側を接続する



- 2 USBケーブルのType Aコネクター側をお手持ちのACアダプター等のUSBポートに接続する

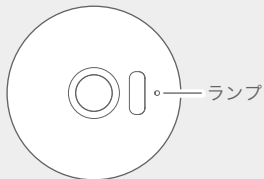
- ランプが赤色に点灯し、充電を開始します。
- ※ 電源供給が可能なパソコン、モバイルバッテリー、ACアダプター等のUSBポート (5V/2A) をお使いください。2A未満の場合充電に時間がかかる場合がありますが、製品の異常ではありません。急速充電器は故障の原因になるおそれがあるため、使用しないでください。また、一部のパソコン、モバイルバッテリー、ACアダプターでは、充電ができない場合があります。電源供給元を変更し、再度充電してください。
- ※ ランプが点灯しない場合、正しく充電ができていません。電源供給元を変更し、再度充電してください。
- ※ 充電中は、本体の電源をオンにできません。

## 準備する つづき

- ③ 充電完了になったら、USBケーブルを取り外す

● ランプが緑色・点灯で、「充電完了」です。

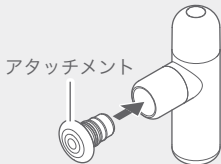
充電中	赤色・点灯
充電完了	緑色・点灯



# 使いかた

## 1 電源がオフになっていることを確認して、アタッチメントを取り付ける

- 奥までしっかりと差し込んでください。
- ※ 無理な力を加えると、アタッチメントが折れたり、破損する原因になります。



## 2 電源オン/オフ・レベル切替ボタンを長押し（約2秒）して電源をオンにする

- ランプが点灯し、振動レベル1から開始します。

## 3 電源オン/オフ・レベル切替ボタンを押して、振動レベルを選ぶ

- ボタンを押すたびに、振動レベルが1段階ずつ上がります。振動レベルは、4段階（レベル1～4）から選べます。電源オン/オフ・レベル切替ボタンの点灯色で、どの振動レベルに設定されているかを確認することができます。

振動レベル	オン/オフ・レベル切替ボタン色	1分あたりの振動数
1	緑色	約1600回/分
2	青色	約2200回/分
3	水色	約2800回/分
4	緑色と青色に点滅	約1000回/分



**注意**

電源オン/オフ・レベル切替ボタンは強く押しすぎたり、無理な力をかけないようにしてください。ボタン部分が凹んだり、変形するおそれがあります。

## 使いかた つづき

---

### 4 ハンドル部分をしっかりと手で持ち、肌に軽く当てて使用する

- 1回の使用時間は10分以内を目安としてください。  
また、同一箇所に長時間使用しないでください。
- ※「安全上のご注意」をよくお読みのうえ、正しくご使用ください。
- 

### 5 使用中に振動を停止するには、電源オン/オフ・レベル切替ボタンを長押し（約2秒）する

- 使い始めから約10分経つと、自動的に振動が停止します。
- 

### 6 使用後、アタッチメントを取り外す

- アタッチメントの差込部の劣化をふせぐため、本体から取り外して保管をしてください。



アタッチメントの取り付け・取り外しは、必ず本体の電源をオフにしてから行ってください。けがの原因になります。

# お手入れ

- お手入れは必ず電源を切ってから行ってください。
- 本体およびアタッチメントの汚れは乾いた柔らかい布で拭き取ってください。
- 汚れが落ちにくいときは、中性洗剤を含ませたやわらかい布で拭いた後、洗剤分が残らないように、かたく絞った布などで水拭きしてください。



- 本体、アタッチメント、およびUSBケーブルは絶対に水洗いしないでください。
- アタッチメント差込口付近にオイルがにじみ出ることがありますが、機器内の潤滑油によるもので、本体の異常ではありません。オイルが付いたままになっていると、アタッチメントが外れやすくなったり、ほこりが付着して製品が故障したりする場合があります。定期的にあタッチメント差込口付近および差込穴を綿棒や乾いた布で拭き取ったり、エアダスターなどでほこりの除去をしてください。
- アルコール・シンナー・ベンジンなどの溶剤は使用しないでください。故障や部品の割れ、変色などの原因になります。

## 保管

- 使用しないときは、本体の電源をオフにし、USBケーブルを本体から抜いて保管してください。
- 火のそばや炎天下、浴室や車内など高温多湿の場所に放置せず、風通しの良い清潔な日陰に保管してください。
- 子どもの手の届かない場所に保管してください。
- 長期間使用しないときは、満充電にし、本体およびアタッチメントのお掃除をしてから、付属の収納袋に保管してください。

## こまったときは

状態	理由・処置
電源が入らない	内蔵バッテリーの残量がなくなっている →充電してください。(P14～P16)
充電できない	USBケーブルが正しく接続されていない →USBケーブルを正しく接続してください。(→P15)
	内蔵バッテリーの残量が少なくなったままの状態、長期間使用していない →USBケーブルを使用して充電してください。それでも充電できないときは、アイリスコールにお問い合わせください。(→P15) →長期間充電しないでおくとも電池が劣化し、充電できなくなる場合があります。長期間使用しない場合は1か月ごとに動作させて、再度充電してください。
充電しても 運転時間が短い	温度の低い場所で使用している →温度の低い場所では運転できる時間が短くなります。
	電池の寿命 →充電しても極端に運転時間が短いときは、電池の寿命です。
	初めての充電時や長時間未使用後の充電時は、電池持続時間が短い場合があります。
充電が完了するまでに時間がかかる	環境によって充電時間が長くなっている →室温・使用時間などにより、充電時間が長くなる場合があります。長時間経過しても充電が完了しない場合は、アイリスコールにお問い合わせください。

## こまったときは つづき

状態	理由・処置
振動が弱い	十分に充電されていない可能性があります。再度充電を行ってください。(P14～P16)
突然停止した	使い始めから約10分経つと、自動的に振動が停止します。
	体に強く押し当てると、安全のため停止します。体に当てる際は強く押し当てないようにしてください。 停止した場合は再度電源を入れなおしてください。
異音がする	本製品は構造上、ある程度の動作音が発生します。故障ではありません。

### それでも解決できないときは

お買い上げの販売店、またはアイリスコールへお問い合わせください。



**警告**

- ご自分で分解・修理・改造をしないでください。

## 充電池について

- 充電しても使用時間が極端に短くなった場合は、電池の寿命と考えられます。(電池寿命は、使用・保管などの状態により変化します。)
- 電池交換には対応していません。
- 長期間使用しないときは、本体をフル充電してから保管します。また1か月ごとに本品を動作させて、再度充電してください。長期間充電しないと充電ができなくなることがあります。

# 仕様

定格電圧	DC7.4V
電源	リチウムイオン電池 (Li-ion20)
充電容量	1200mAh
充電入力	DC5V 2A
動作時間	各モード約10分 (自動オフ)
充電時間	約2.5時間
寸法	約幅75mm×奥行37mm×高さ134mm (アタッチメントを除く)
質量	約255g (アタッチメントを除く)
付属品	アタッチメント×4、USBケーブル、収納袋

# 仕様 つづき

## ■ 廃棄について

製品や梱包材の廃棄については、お住まいの自治体の取り決めにしたがって処理してください。

本製品に使用しているリチウムイオン電池は、リサイクル可能な貴重な資源です。

充電電池の交換はできません。

ご使用済の本体は分解せずに、自治体のごみの処理方法にしたがって、リサイクル処理をしてください。



リチウムイオン電池は  
リサイクルへ



- 充電電池は、必ずリサイクルしてください。  
次のことを守ってください。
  - ・ 一般ごみとして捨てない
  - ・ 火の中に投げ入れない
  - ・ 分解しない
  - ・ 他の機器に使用しない
  - ・ 高温になる場所に放置しない

# 保証とアフターサービス

必ずお読みください。

## ■ 保証書

お買い上げの際に、所定の事項が記入されている保証書をお買い上げの販売店より必ずお受け取りください。

保証書がないと、保証期間内でも代金を請求させていただきます場合がありますので、大切に保管してください。

## ■ 保証期間

保証期間は、保証書に記載されています。  
保証期間内に故障した場合は、保証規定にしたがって修理させていただきます。

## ■ 保証期間経過後の修理

お買い上げの販売店または修理専用コールにご相談ください。修理により製品の機能が維持できる場合は、ご希望により有料にて修理いたします。

## ■ アフターサービスについて

ご不明な点はお買い上げの販売店またはアイリスコールにお問い合わせください。

## 長年ご使用のビューティーケアガンの点検を！

### 愛情点検



### こんな症状はありませんか

- ボタンを押しても、運転しないときがある
- 運転中異常な音がる
- USBケーブルが異常に熱くなったり、変色したり、焦げくさいにおいがする
- USBケーブルが折れ曲がったり、破損したりしている
- USBケーブルに触れると、電源が切れたり入ったりする
- 焦げたようなにおいがする

### ご使用中止

故障や事故防止のため、電源を切ってUSBケーブルを抜き、必ず販売店に点検を依頼してください。

## 保証規定

- 1 取扱説明書、本体貼付ラベルなどの注意書きにしたがった正常な使用状態で故障及び損傷した場合には、弊社が無料にて修理または交換いたします。
- 2 保証期間内に、故障などによる無料修理をお受けになる場合には、お買い上げの販売店にて、保証書をご提示のうえ、修理をご依頼ください。
- 3 保証内容は本製品自体の無料修理に限ります。保証期間内においても、その他の保証はいたしかねます。
- 4 ご転居や贈答品などで本保証書に記入してある販売店に修理をご依頼になれない場合には、アイリスコールにお問い合わせください。
- 5 保証期間内におきましても次の場合には有料修理になります。
  - ① 使用上の誤り、不当な修理、改造などによる故障及び損傷
  - ② お買い上げ後の落下などによる故障及び損傷
  - ③ 火災、地震、その他の天災地変による故障及び損傷
  - ④ 一般家庭用以外（たとえば業務用の長時間使用、車両・船舶への搭載など）に使用された場合の故障及び損傷
  - ⑤ お買い上げ後の移動、輸送または什器・備品などとの接触による故障及び損傷
  - ⑥ 本書の提示がない場合
  - ⑦ 本書にお買い上げ年月日、お客様名、販売店名の記入のない場合、あるいは字句を書き換えられた場合
- 6 本書は日本国内においてのみ有効です。
- 7 本書は再発行いたしませんので紛失しないよう大切に保管してください。

### 修理メモ

※ この保証書は本書に明示した期間、条件のもとにおいて無料修理をお約束するものです。したがって、この保証書によって保証書を発行しているもの（保証責任者）、及びそれ以外の事業者に対するお客様の法律上の権利を制限するものではありません。保証期間経過後の修理などについてご不明の場合は、お買い上げの販売店またはアイリスコールにお問い合わせください。

※ 保証期間経過後の修理、補修用性能部品の保有期間については、「保証とアフターサービス」をご覧ください。

# ビューティーケアガン FRT-M01

## 保証書

本書は、お買い上げ日から下記期間内に故障が発生した場合に、保証規定により無料修理を行うことをお約束するものです。

お買い上げ日*		保証期間	
年 月 日		お買い上げ日より：1年間 ※付属品を除く	
お客様	お名前		
	ご住所 〒		
	電話 ( ) -		
※販売店	住所・店名		
	電話 ( ) -		

販売店様へ： ※印欄は必ず記入してお渡しく下さい。

# アイリスオーヤマ株式会社

〒980-8510 仙台市青葉区五橋2丁目12番1号 ホームページ <https://www.irisohyama.co.jp/>

## お客様サポート

24時間365日  
Web即時回答サービス



## 専用パーツのご購入

アイリスオーヤマ  
公認通販サイト



製品に関するお問い合わせ (通話料無料)

**アイリスコール 0120-311-564**

9:00~17:00 (年末年始・会社都合による休日を除く)

修理に関するお問い合わせ (通話料無料)

**修理専用コール 0800-170-7070**

9:00~17:00 (年末年始・会社都合による休日を除く)

●お問い合わせの際は、製品の型番をお調べいただき、取扱説明書・ご購入履歴のわかるもの・メモのご用意をお願いします。