

# 取扱説明書(WEB)

## タンク式高圧洗浄機

型番:SBT-751[家庭用]



このたびは、お買い上げいただきまことにありがとうございます。

- 一般家庭用以外でご使用にならないでください。  
無償保証の対象外になることがあります。
- この取扱説明書をよくお読みになり、正しくお使いください。
- ご使用前に「[安全上の注意 P7](#)」を必ずお読みください。
- WEB マニュアルの使いかたは、「[WEB マニュアルの使いかた P2](#)」をご確認ください。

この商品は海外ではご使用になれません。  
FOR USE IN JAPAN ONLY

# WEB マニュアルの使いかた

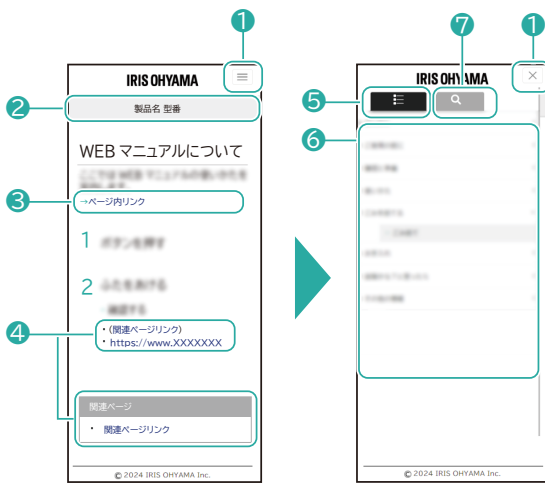
ここでは「WEB マニュアル」の使いかたを案内します。

当サイトは下記のブラウザでの使用を推奨しています。

- ・Microsoft Edge ブラウザ(最新版)
- ・Google Chrome ブラウザ(最新版)

## —WEB マニュアルについて

### ■スマートフォン



### ■パソコン



#### ① メニュー一覧/検索 切替ボタン(スマートフォンのみ)

☰ をタップするとメニュー一覧/検索画面が表示されます。

✕ を押すと元の画面に戻ります。

## ② 製品名、型番

お問い合わせ時には、製品名と型番をご連絡お願いいたします。

## ③ ページ内リンク

選択すると、ページ内の該当情報が表示されます。

## ④ 関連ページリンク

選択すると、WEB サイトや WEB マニュアル内の該当ページが表示されます。

## ⑤ メニュー

選択すると、メニュー一覧が表示されます。検索タブと切り替えて使用します。

## ⑥ メニューリスト

メニュー一覧を表示させます。

## ⑦ 検索タブ

選択すると、目的の情報を検索できるようになります。メニュータブと切り替えて使用します。

## 一 検索について

### ■スマートフォン



### ■パソコン



#### ⑧ フリーワード検索

キーワードを入力することで、目的の情報を検索することができます。

#### ⑨ 検索リスト

検索した結果が表示されます。選択すると、WEB マニュアル内の該当ページが表示されます。

- ・ デザインおよび仕様は予告なく変更することがあります。
- ・ Microsoft Edge は Microsoft Corporation の商標です。
- ・ Google Chrome は Google LLC の商標です。

# もくじ

<b>ご使用の前に</b> .....	<b>7</b>
安全上の注意.....	7
使用上の注意.....	11
各部の名称.....	12
<b>準備する(タンク接続時)</b> .....	<b>14</b>
準備時の注意.....	14
①タンクに水を入れる.....	15
中性洗剤を使用する場合.....	17
②本体ポンプに呼び水をする.....	18
③本体にガン・高圧ホースを取り付ける.....	19
④ガンにランスを取り付ける.....	21
<b>準備する(水道接続時)</b> .....	<b>23</b>
準備時の注意.....	23
①水道と本体を接続する.....	24
②本体ポンプに呼び水をする.....	26
③本体にガン・高圧ホースを取り付ける.....	27
④ガンにランスを取り付ける.....	29
<b>使いかた</b> .....	<b>31</b>
運転する.....	31
終了する.....	33

お手入れ.....	35
保管のしかた.....	37
こんなときは.....	39
故障かな?と思ったら.....	39
その他の情報.....	41
仕様.....	41
保証とアフターサービス.....	42
保証規定.....	43
お問い合わせ.....	44

# ご使用前に

## 安全上の注意

最初に、この「安全上の注意」をよくお読みいただき、正しくお使いください。


人への危害や、財産への損害を未然に防止するため、必ず守る必要があることを説明しています。

→ [警告 P7](#)

→ [注意 P10](#)

### 図記号の意味

 注意を促す記号です。	 禁止を示す記号です。	 必ず行うことを示す記号です。
---	---	---

 **警告** 誤った取り扱いをすると、人が死亡または重傷を負うおそれがある内容を示しています。

 分解禁止	<ul style="list-style-type: none"><li>・ 分解・修理・改造をしない 火災・感電・けがの原因になります。 修理については、お買い上げの販売店または<a href="#">修理専用コール P44</a>( <a href="#">電話をかける</a>)にお問い合わせください</li></ul>
	<ul style="list-style-type: none"><li>・ 本体に水をかけたり、雨の中で使用したりしない ショート・感電のおそれがあります。</li><li>・ 子どもに使わせたり、幼児の手の届くところで使わない 感電・けがのおそれがあります。</li></ul>
 ぬれ手禁止	<ul style="list-style-type: none"><li>・ ぬれた手で電源プラグの抜き差しをしない 感電やけがをする原因になります。</li></ul>
	<ul style="list-style-type: none"><li>・ 電源コードや電源プラグが傷んだり、コンセントの差し込みがゆるいときは使わない 感電・ショート・発火の原因になります。</li><li>・ 電源コードを傷つけたり、無理に曲げたり、引っ張ったり、ねじったり、たばねて通電したりしない</li><li>・ 電源コードを高温部に近づけたり、重いものをのせたり、はさみ込んだり、加工したりしない 電源コードが破損し、火災・感電の原因になります。</li><li>・ 火気や暖房機器のそば、爆発物や可燃性のガスの近くで使用しない 火災・事故・けがのおそれがあります。</li><li>・ 人やペットに向けて使用しない 死亡・けがのおそれがあります。</li></ul>

- 水の圧力を確かめるなど、噴射している水に手を当てることは絶対しない  
高圧水が噴射しているため、けがの原因になります。
- 交流 100V 以外では使用しない  
火災・感電の原因になります。
- 乳幼児に電源プラグを触れさせない  
けがや感電の原因になります。
- 自家用発電機などは使用しない  
コンセント部が異常発熱し、火災・感電の原因になります。
- 衣服または履物類を洗浄するために、自分自身または他人に向けて使用しない  
高圧水が噴射しているため、けがの原因になります。
- ガソリン、オイル、有機溶剤などの可燃性液体や有害液体、その他不適當な液体を使用しない  
事故または故障の原因や、発火・炎上するおそれがあります。
- 車の足まわりなどを洗浄するときは、グリス塗布部分やカバー部分に直接噴射しない  
グリスなどが流れ落ちたり、損傷や重大事故の原因となるおそれがあります。
- 使用中に製品にものを掛けたり、洗浄するもの以外を近くに置いたりしない  
故障や破損の原因になります。
- 車を洗浄するときは、ノズル先端から 30cm 以上離し、接近しすぎない  
接近しすぎると、ボディ・バンパー・タイヤなどを損傷し、塗装を傷めたり拡大被害の原因になる  
おそれがあります。  
損傷または表面が変色した場合は、直ちに専門家に点検を依頼し、安全を確認した上で使用し  
てください。

- 電源プラグのほこりなどは定期的に取り  
プラグにほこりなどがたまると湿気などで絶縁不良となり、火災の原因となります。
- 電源プラグをコンセントに差し込む前に、電源スイッチが「OFF」になっていることを確認する  
電源プラグを差し込むと同時に電源が入り、けがの原因になります。
- 異常・故障時には直ちに使用を中止し、電源プラグをコンセントから抜く  
発煙・火災・感電のおそれがあります。  
【異常の例】
  - 異常な音やにおいがする
  - 電源コードが異常に熱くなる  
▶使用を中止し、お買い上げの販売店または[アイリスコール P44](#) (☎ [電話をかける](#))  
へお問い合わせください。
- 電源プラグはコンセントの奥まで確実に差し込む  
感電・ショート・発火の原因になります。
- 使用後や移動するとき、停電のとき、点検・整備するとき、長時間離れるときは、必ず電源ス  
イッチを「OFF」にし、電源プラグをコンセントから抜く
- コードリールを使用するときは、定格 15A 以上の規格品を単独で、完全に伸ばして使用する  
コードリールのコードを巻いたまま使用すると、発熱して電源プラグがとけるおそれがありま  
す。
- 延長コードを使用するときは、定格 15A 以上の規格品を使用する  
規定アンペア以下の延長コードを使用した場合、発火の原因になります。  
必ず標準のコードより太いコードを長さ 10m 以内で使用し、それ以上は延長しないでくださ  
い。



- 対象物に損傷が生じるおそれのある場合は、目立たないところで試してから使用する、ノズルから距離をおいて様子を見ながら洗浄するなど慎重に作業する
- 高圧ホースと本体および高圧ホースとガンの接続部分を確実に取り付ける  
確実に取り付けていないと作業中に脱落し、高圧水が噴出し、けがの原因になります。
- 車などに噴射したときは、残った水滴を確実に拭き取る  
水滴を放置すると塗装を傷める場合があります。
- 発熱・発煙などの異常が発生した場合は、すみやかに使用を停止する
- 各接続部は安全のため確実に接続されていることを確認してから使用する  
接続が不十分なまま使用すると、事故の原因になります。



誤った取り扱いをすると、人がけがをしたり、財産の損害が発生するおそれがある内容を示しています。



- 50℃以上の水を使用しない  
ポンプが破損します。
- ガンの運転レバーを、ひもや針金などで固定して噴射しない  
とっさのときに噴射を停止できず、けがの原因になります。
- 無理な姿勢で作業をしない  
常に足元を安定させ、バランスを保つようにしてください。
- 壊れやすいものや不安定なものには使用しない  
対物損傷のおそれがあります。
- ヘこみやキズが目立つ塗装面には使用しない  
塗装が剥離するおそれがあります。



- 水のかからない水平で安定した場所に設置する  
故障の原因になります。
- ランス交換時はガンのロックボタンが必ずロックされていることを確認する  
けがや破損のおそれがあります。
- 使用後は本体および各パーツの水抜きを行う  
内部に水が残ると故障の原因になります。
- 電源スイッチを「OFF」にした後は、ガンの運転レバーを握り、圧力を抜く  
圧力が残っていると、ガンから高圧の残水が噴射され、けがの原因になります。  
高圧ホースを本体から外すときは、ガンの運転レバーを握り、圧力を抜いてから外してください。  
ノズルの噴射口が、人・動物・壊れやすいもの・通電している電気設備・機械本体などに向いていないことを確認してから圧力を抜いてください。
- 排気口をふさがない  
過熱による変形・故障・火災の原因になります。



プラグを抜く

- 電源コードを抜くときは、必ず電源プラグを持って引き抜く  
電源コードが破損し、火災・感電の原因になります。
- お手入れや点検・移動の際は、必ず電源プラグをコンセントから抜く  
感電・けがの原因になります。

# 使用上の注意


---



注意

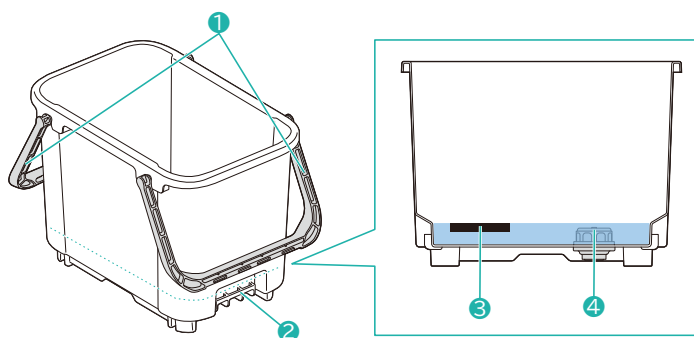
## 凍結注意

ご使用後は必ず水抜きを行ってください。凍結破損します。

- 洗剤を使用する際は、アイリスオーヤマが推奨する洗剤を使用してください。  
洗剤の推奨商品:アイリスオーヤマ製「[KZS-750](#)」(別売)
- 保護服を着用していない人の周りで使用しないでください。
- 高圧洗浄機を子どもや不慣れな人に使用させないでください。また、子どもの遊び道具として使用しないよう、大人が監視してください。
- アイリスオーヤマ製の付属品のみ使用してください。
- 本体や付属品に損傷がある場合は使用しないでください。
- 延長コードを使用する場合は、定格 15A 以上かつ防水仕様のものを使用してください。
- 電源コードが損傷した場合は直ちに使用を中止し、お買い上げの販売店もしくは[アイリスコール P44](#)( [電話をかける](#))にお問い合わせの上、資格を持つ者によって適切に交換してください。

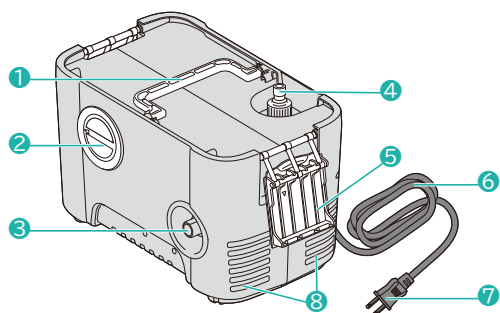
# 各部の名称

## —タンク



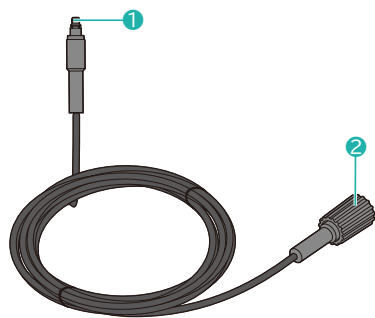
- ① ハンドル
- ② バックルフック
- ③ 最低水位ライン表示
- ④ 給水口フィルター

## —本体



- ① ハンドル
- ② 電源スイッチ
- ③ 高圧ホース接続口
- ④ 取水口フィルター
- ⑤ タンク固定バックル
- ⑥ 電源コード
- ⑦ 電源プラグ
- ⑧ 排気口

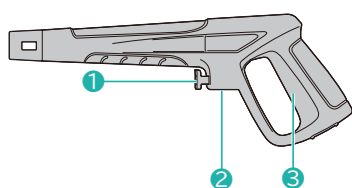
## —ホース



① 接続コネクタ

② 手回しナット

## —ガン



① 高圧ホース取り外しボタン

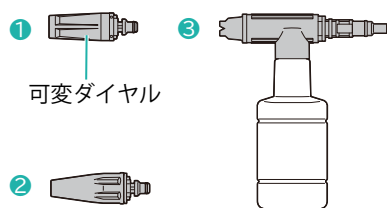
② 高圧ホース接続口

③ 運転レバー

## —ガンコネクタ



## —ランス各種

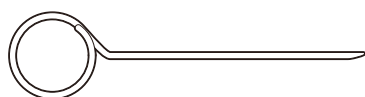


① 拡散可変ランス

② ターボランス

③ フォームランス

## —ノズルクリーニングピン



# 準備する(タンク接続時)

## 準備時の注意

---



- ・ 給水前に電源プラグをコンセントに差し込まないでください。
- ・ 水道水をお使いください。溜め水や井戸水を使用しないでください。また、特に塩分濃度の高い水は使用しないでください。
- ・ 中性以外の洗剤(塩素系カビ取り剤、アルカリ性の洗剤、強酸性の洗剤など)、クレンザー(みがき粉)などは使用しないでください。
- ・ 本体に水をこぼさないようご注意ください。本体に水がかかった場合は作業を中止し、乾いた布で水分を拭き取り、乾燥した場所に置いて十分に乾かしてください。

## 準備の手順

①タンクに水を入れる P15 (中性洗剤を使用する場合 P17)

↓

②本体ポンプに呼び水をする P18 **必ず行ってください**

↓

③本体にガン・高圧ホースを取り付ける P19

↓

④ガンにランスを取り付ける P21

## ①タンクに水を入れる

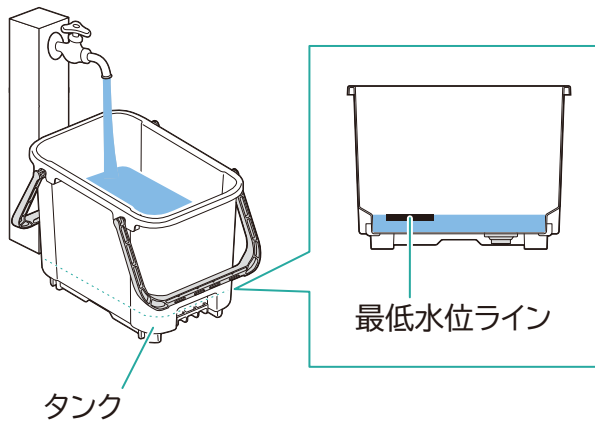
### タンクに水を入れる

最低水位ラインを超えるまで入れる。

※タンク容量は 24L です。あふれてこぼさないようご注意ください。

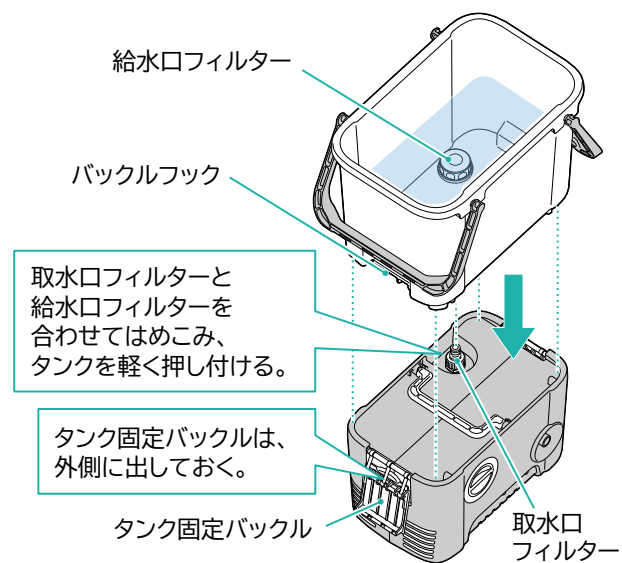
- ・ 中性洗剤をご利用できます。取扱説明書にしたがって希釈してお使いください。(→[中性洗剤を使用する場合 P17](#))

1



### 本体にタンクを取り付ける

2

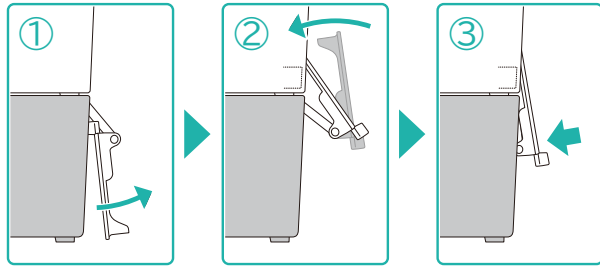
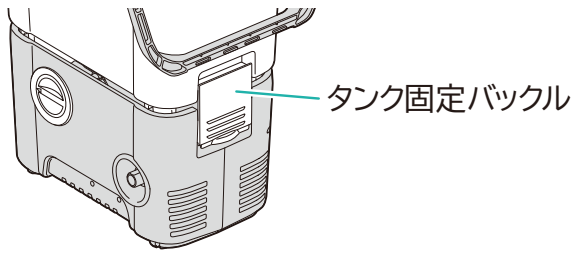


### タンク固定バックルで固定する(2箇所)

3

- ①バックルを持ち上げる。
- ②バックルフックに引っ掛ける。
- ③下部を押して固定する。

※反対側のバックルも忘れずに止めてください。



→②本体ポンプに呼び水をする P18

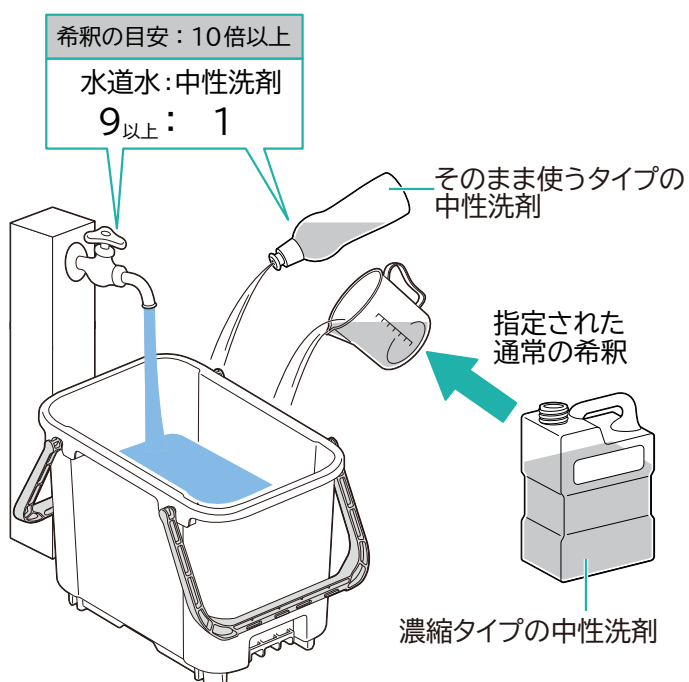
## 中性洗剤を使用する場合



- ・市販のカーシャンプーを使う場合は、製品に記載された希釈率でご使用ください。
- ・希釈が足りないと、機器内に洗剤分が付着・残留し、目詰まりをおこしたり、故障の原因になるおそれがあります。
- ・濃縮タイプの中性洗剤の場合は洗剤の取扱説明書にしたがって希釈した上で、さらに 10 倍以上に希釈してご使用ください。

### — 中性洗剤の希釈

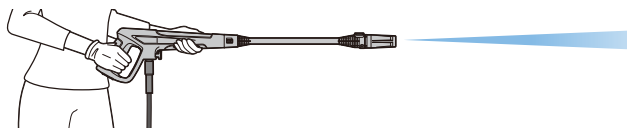
十分に水で希釈して使用します。



### — 中性洗剤の使用後

水を十分に通して、機器内に残っている洗剤を取り除きます。

タンク 1 杯分以上の量の水を流してください。



水をとおす処置をしないと、機器内に洗剤分が付着・残留し、目詰まりをおこしたり、故障の原因になるおそれがあります。

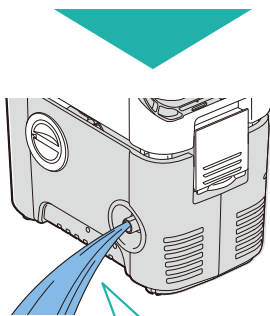
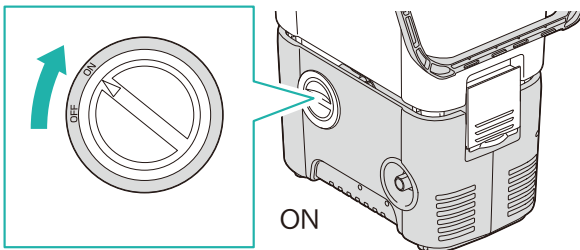
## ②本体ポンプに呼び水をする



- ・ 呼び水は毎回使用前に必ず行ってください。  
以下の場合も必ず呼び水を行ってください。
  - ・ 冬場の凍結破損防止のために水抜きをした場合
  - ・ 長期間、本製品を使用しなかった場合
  - ・ 電源スイッチを「ON」にしても水が出なかった場合
- ・ 必ず、高圧ホースを取り付ける前に作業してください。
- ・ ポンプに水が入っていない状態では、タンクの水がポンプに流れにくくなります。

電源プラグをコンセントに差し込み、電源スイッチを「OFF」から「ON」に回してください。

ポンプが作動し、1分から10分程度経つと、高圧ホース接続口から水が出てきます。



高圧ホース接続口から水が出てくることを確認する。

→③本体にガン・高圧ホースを取り付ける P19

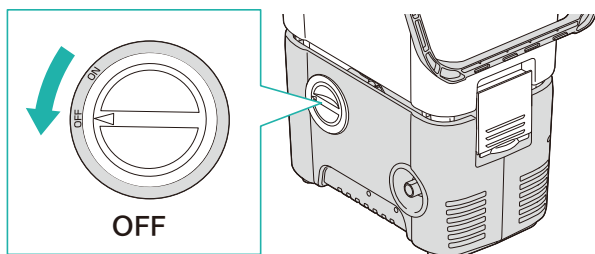
### ③本体にガン・高圧ホースを取り付ける



- ・ 高圧ホースの手回しナットはしっかりと確実に締め付けてください。締め付けがゆるいと水もれや圧力不足の原因になります。
- ・ 拡散可変ランスとターボランスは必ずガンコネクターに取り付けた後、ガンに取り付けてください。直接ガンに取り付けることはできません。
- ・ 差し込みがきつい場合は、差し込む部分にサラダ油などを塗ってください。ただし、グリス類は使用しないでください。目詰まりの原因になります。
- ・ 洗浄液は中性洗剤のみを使用してください。酸性・アルカリ性の洗剤や、化学薬品などを使用すると、機器の安全性に悪影響を与えることがあります。

#### 電源スイッチを「OFF」にする

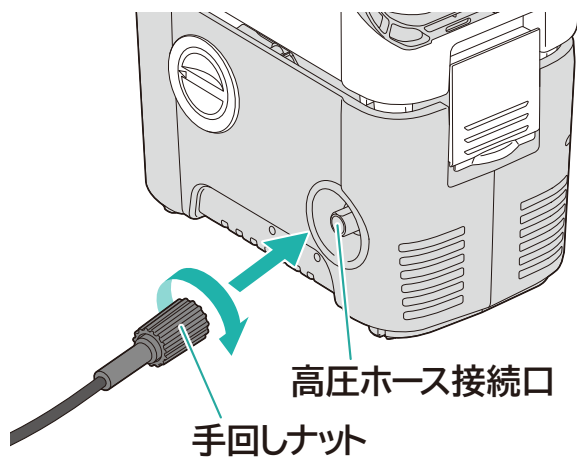
1



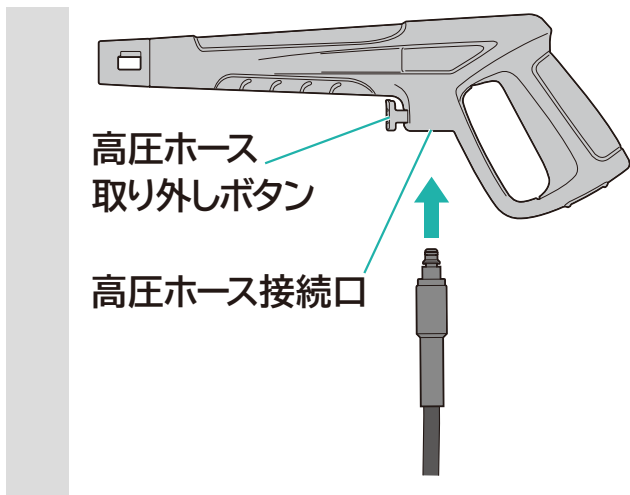
#### 本体とガンに高圧ホースを取り付ける

本体:手回しナットを回して、しっかり取り付けてください。

2



ガン:高圧ホースがカチッと音が鳴るまで押し込んでください。



→④ガンにランスを取り付ける P21

— ガン・高圧ホースを取り外す

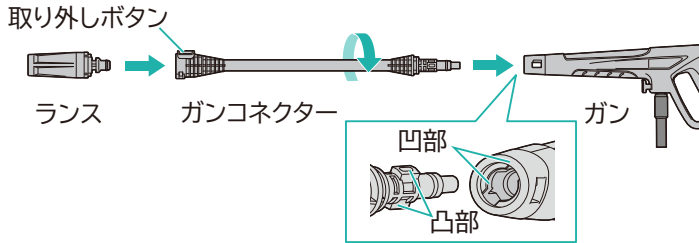
電源スイッチを「OFF」にし、取り付けと逆の手順を行ってください。

#### ④ガンにランスを取り付ける

##### － 拡散可変ランス・ターボランス

ランスをガンコネクタに差し込み、カチッと音が鳴るまで押し込んでください。

組み立てたガンコネクタの凸部をガンの凹部に合わせて差し込み、回して固定してください。

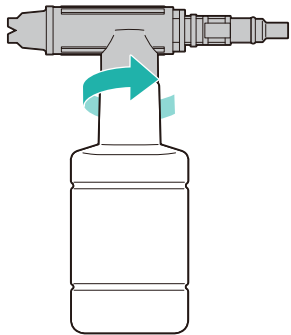


##### － フォームランス

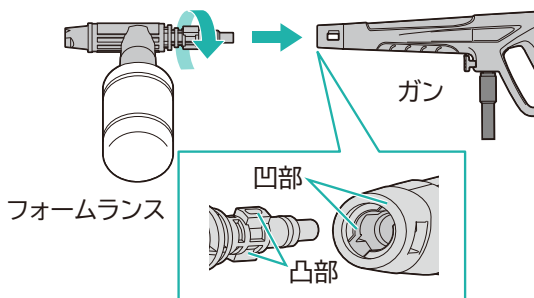
フォームランスのノズルを矢印方向(右方向)に回して外し、洗浄液を入れてください。

洗浄液は、洗剤に表記してある希釈割合で薄めてください。

※原液を入れることもできます。



フォームランスの凸部をガンの凹部に合わせて差し込み、回して固定してください。



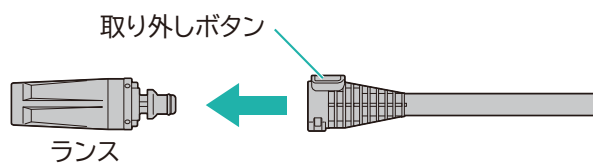
※フォームランスはタンクが下になるように取り付けてください。

→ [運転する P31](#)

## — ランスを取り外す

取り付けと逆の手順を行ってください。

※拡散可能ランス・ターボランスとガンコネクターを取り外すには、取り外しボタンを押してください。



# 準備する(水道接続時)

## 準備時の注意

---



- ・ 給水前に電源プラグをコンセントに差し込まないでください。
- ・ 水道水をお使いください。溜め水や井戸水を使用しないでください。また、特に塩分濃度の高い水は使用しないでください。
- ・ 中性以外の洗剤(塩素系カビ取り剤、アルカリ性の洗剤、強酸性の洗剤など)、クレンザー(みがき粉)などは使用しないでください。
- ・ 本体に水をこぼさないようご注意ください。本体に水がかかった場合は作業を中止し、乾いた布で水分を拭き取り、乾燥した場所に置いて十分に乾かしてください。

## 準備の手順

[①水道と本体を接続する P24](#)

↓

[②本体ポンプに呼び水をする P26](#) **必ず行ってください**

↓

[③本体にガン・高圧ホースを取り付ける P27](#)

↓

[④ガンにランスを取り付ける P21](#)

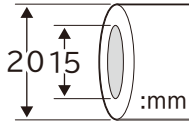
### ①水道と本体を接続する

水道に直結してご使用の場合は、水道ホース/ワンタッチコネクター/水道ホースと蛇口をつなぐ部品を別途ご用意ください。

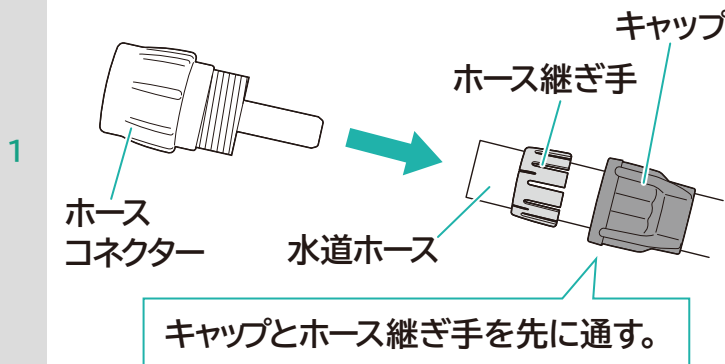
ワンタッチコネクターの推奨商品:アイリスオーヤマ製「[SGP-3](#)」(別売)

## 推奨する水道ホース

- ・内径 15mm
- ・外径 20mm



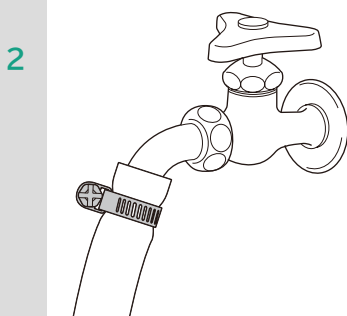
### 水道ホースにワンタッチコネクター(別売)を取り付ける



### 水道ホースを水道の蛇口に取り付ける

水道ホースの反対側を水道蛇口に取り付け、固定します。

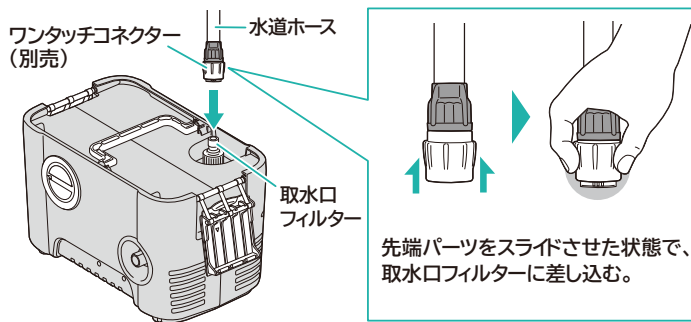
(固定するためのホースバンドや専用のアタッチメントは市販のものをご用意ください。)



### 水道ホースと本体を接続する

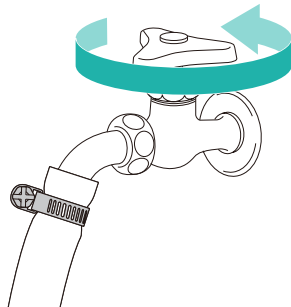
3

カチッと音がします。音がしない場合は、再度取り付け直してください。



#### 水道蛇口を開き、水を流す

4



- ・ 適合しない水道ホースを使用した場合、水もれや部品の故障の原因になります。
- ・ けがには十分に注意して作業してください。

→[②本体ポンプに呼び水をする P26](#)

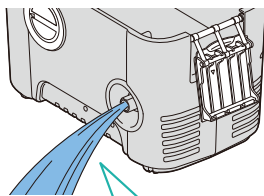
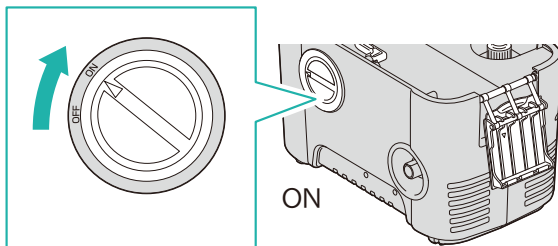
## ②本体ポンプに呼び水をする



- ・ 呼び水は毎回使用前に必ず行ってください。  
以下の場合も必ず呼び水を行ってください。
  - ・ 冬場の凍結破損防止のために水抜きをした場合
  - ・ 長期間、本製品を使用しなかった場合
  - ・ 電源スイッチを「ON」にしても水が出なかった場合
- ・ 必ず、高圧ホースを取り付ける前に作業してください。
- ・ ポンプに水が入っていない状態では、水がポンプに流れにくくなります。

電源プラグをコンセントに差し込み、電源スイッチを「OFF」から「ON」に回してください。

ポンプが作動し、1分から10分程度経つと、高圧ホース接続口から水が出てきます。



高圧ホース接続口から水が出てくることを確認する。

→③本体にガン・高圧ホースを取り付ける P27

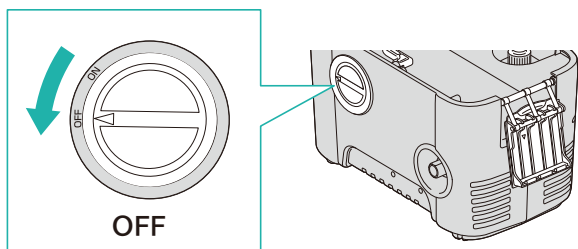
### ③本体にガン・高圧ホースを取り付ける



- ・ 高圧ホースの手回しナットはしっかりと確実に締め付けてください。締め付けがゆるいと水もれや圧力不足の原因になります。
- ・ 拡散可変ランスとターボランスは必ずガンコネクターに取り付けた後、ガンに取り付けてください。直接ガンに取り付けることはできません。
- ・ 差し込みがきつい場合は、差し込む部分にサラダ油などを塗ってください。ただし、グリス類は使用しないでください。目詰まりの原因になります。
- ・ 洗浄液は中性洗剤のみを使用してください。酸性・アルカリ性の洗剤や、化学薬品などを使用すると、機器の安全性に悪影響を与えることがあります。

#### 電源スイッチを「OFF」にする

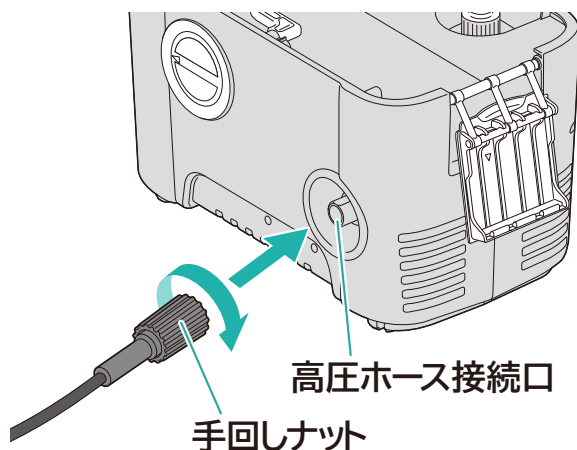
1



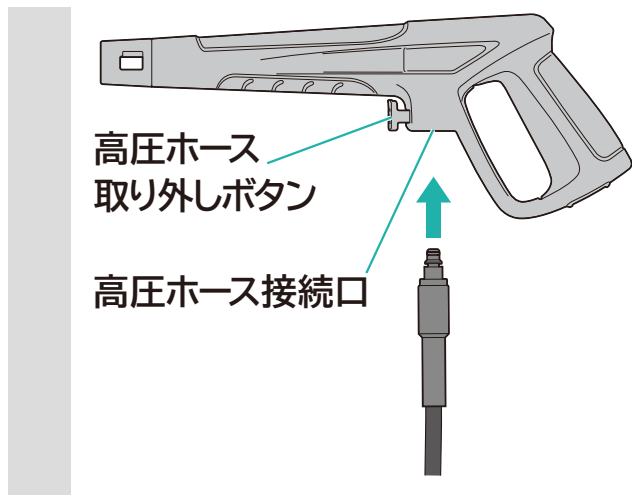
#### 本体とガンに高圧ホースを取り付ける

本体:手回しナットを回して、しっかり取り付けてください。

2



ガン:高圧ホースがカチッと音が鳴るまで押し込んでください。



→④ガンにランスを取り付ける P21

— ガン・高圧ホースを取り外す

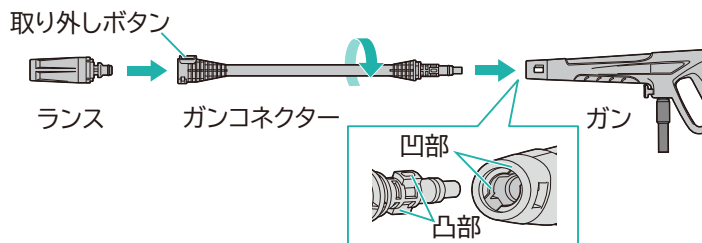
電源スイッチを「OFF」にし、取り付けと逆の手順を行ってください。

#### ④ガンにランスを取り付ける

##### － 拡散可変ランス・ターボランス

ランスをガンコネクターに差し込み、カチッと音が鳴るまで押し込んでください。

組み立てたガンコネクターの凸部をガンの凹部に合わせて差し込み、回して固定してください。

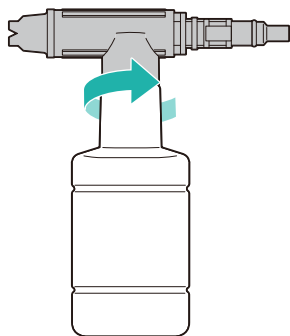


##### － フォームランス

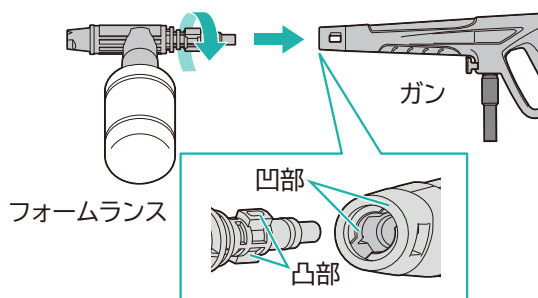
フォームランスのノズルを矢印方向(右方向)に回して外し、洗浄液を入れてください。

洗浄液は、洗剤に表記してある希釈割合で薄めてください。

※原液を入れることもできます。



フォームランスの凸部をガンの凹部に合わせて差し込み、回して固定してください。



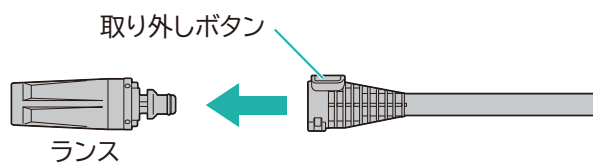
※フォームランスはタンクが下になるように取り付けてください。

→ [運転する P31](#)

## — ランスを取り外す

取り付けと逆の手順を行ってください。

※拡散可能ランス・ターボランスとガンコネクターを取り外すには、取り外しボタンを押してください。



# 使いかた

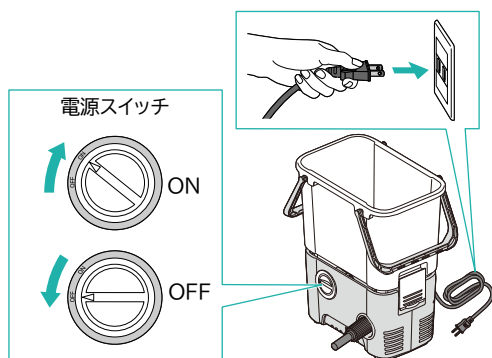
## 運転する



- ・ 噴射の方向に下記などがないことを確認してから作業を進めてください。高圧の水が噴射され危険です。けが・破損・事故の原因になります。
  - ・ 人
  - ・ 動物
  - ・ 壊れやすいもの
  - ・ 通電している電気設備
  - ・ 機械本体
- ・ ガンを両手でしっかり握り、安定した姿勢で作業してください。確実に保持していないと、けがの原因になります。
- ・ 高圧ホースを折り曲げたり、つぶしたりしないでください。

### 電源プラグをコンセントに差し込み、電源スイッチを「ON」にする

- ・ 最低水位ラインを超えるまで入れる。



ガンの運転レバーを握りながら、電源プラグをコンセントに差し込んだり電源スイッチを回したりしないでください。  
タンク内の水が「最低水位ライン」より下になる前に水を注ぎ足してください。

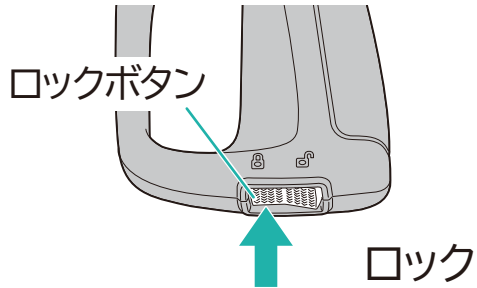
### 2 ガンのロックボタンを押す

ガンのロックボタンを押し、ロック解除状態(運転レバーが動かせる状態)にしておきます。

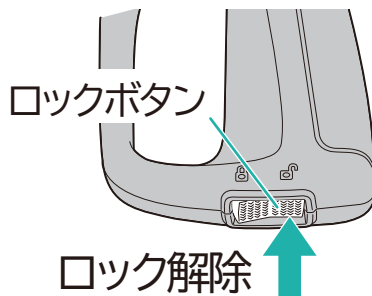
### —ロックボタンの使い方

図のように、指で押し込んでロックします。  
解除するときも指で戻します。

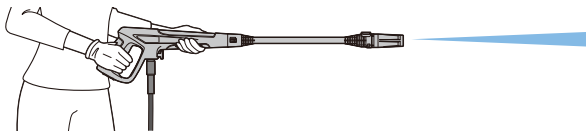
ロック時



ロック解除時



ガンを両手でしっかり持ち、運転レバーを握る

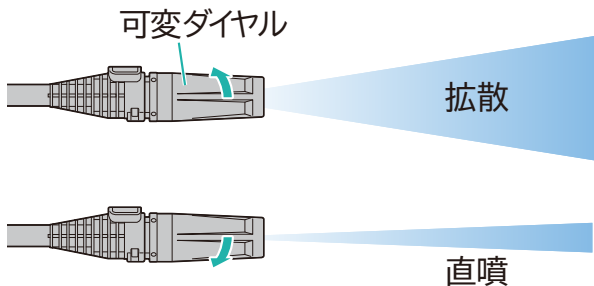


### —拡散可変ランス

直噴、拡散(扇状の水流)の切り替えが可能で、家の壁、テラス、網戸などから、バイクや車などの洗浄まで幅広く使えます。

- ・先端の可変ダイヤルを回すと、高圧水の噴出の形状が変わります。

3

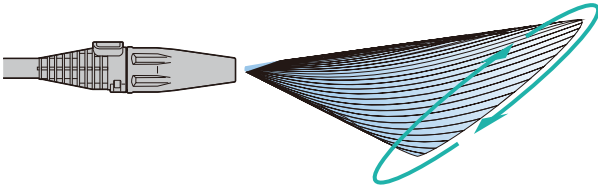


注意

拡散から直噴に切り替える際は、最後まで可変ダイヤルをしっかり回してください。

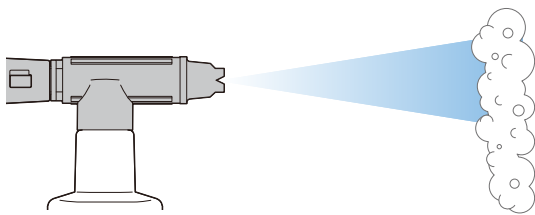
### —ターボランス

らせん状に水流を噴出して、一定の範囲を短時間で効果的に洗浄します。



### —フォームランス

洗浄液が泡状になって噴射されます。



## 終了する

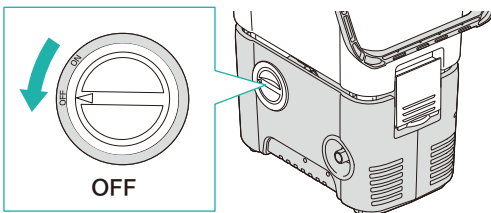


注意

- ・ 内部に水圧が残っていると高圧の残水が噴射され、けがの原因になります。
- ・ 電源プラグを抜くときは、コード部を引っ張らずに電源プラグを持って行ってください。

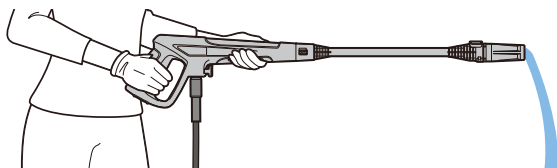
### 電源スイッチを「OFF」にする

1



水が出なくなるまでガンの運転レバーを握り、水抜きをする(10 秒程度)

2





・ ご使用後は必ず水抜きを行ってください。凍結破損します。

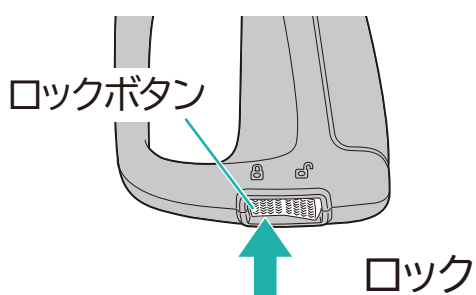
## ガンのロックボタンを押す

ガンのロックボタンを押し、ロック状態(運転レバーが動かない状態)にしておきます。

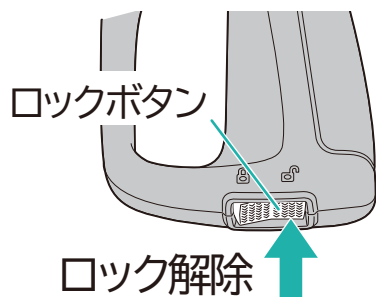
—ロックボタンの使い方  
図のように、指で押し込んでロックします。  
解除するときも指で戻します。

ロック時

3

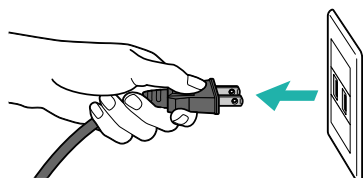


ロック解除時



電源プラグをコンセントから抜く

4



関連ページ

・ [保管のしかた P37](#)

# お手入れ

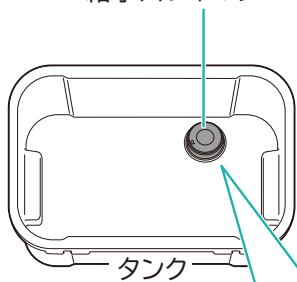


・ お手入れの際は必ず、電源プラグをコンセントから抜いてください。

## —給水口フィルター

給水口フィルターは、毎回取り外して掃除してください。

給水口フィルター

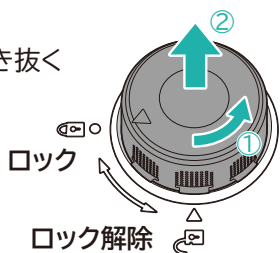


### 取り外し方

①回して、②上に引き抜く



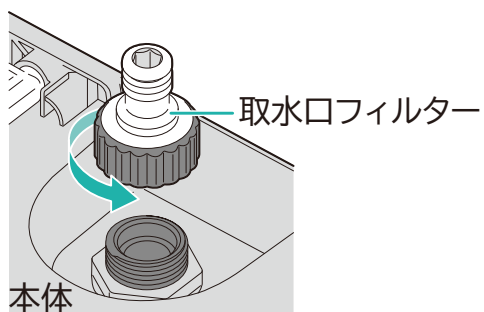
掃除のとき以外は必ずロックをしてください。



## —取水口フィルター

異物により目詰まりしている場合には、取り外して掃除してください。

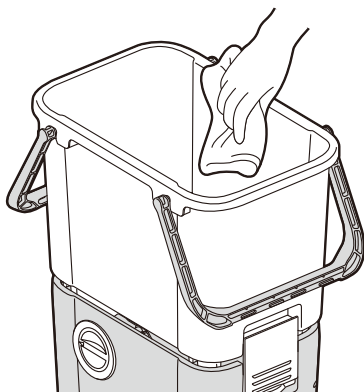
汚れがひどい場合は、中性洗剤で洗ってください。



## — 本体、タンク

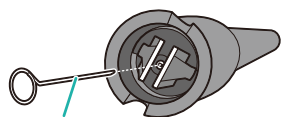
乾いた布で拭いてください。

汚れが落ちにくいときは、薄めた中性洗剤を含ませた布で汚れを取り除き、かたくしぼった布で拭き取ってください。



## — ランス

付属のノズルクリーニングピンを噴出口に差し込んで目詰まりを取り除いてください。



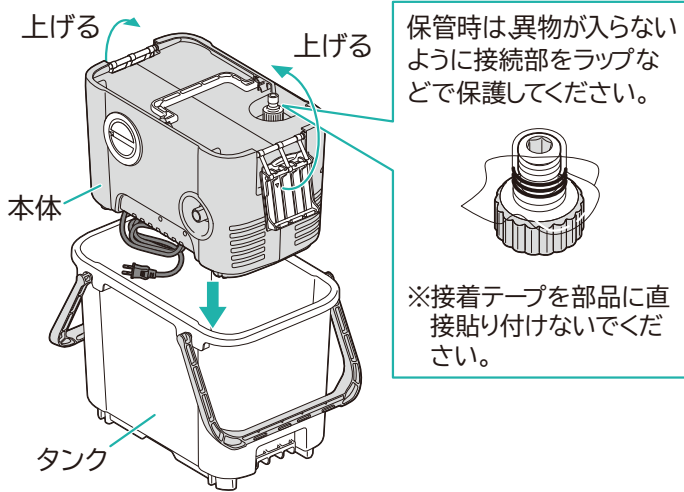
ノズルクリーニングピン

### ❗ お願い

- ・ ランスの噴出口の掃除はこまめに行ってください。  
放っておくと水道水に含まれているミネラルが固まって目詰まりします。そのままお使いになると故障の原因になります。

# 保管のしかた

本体はタンクの中に収納する



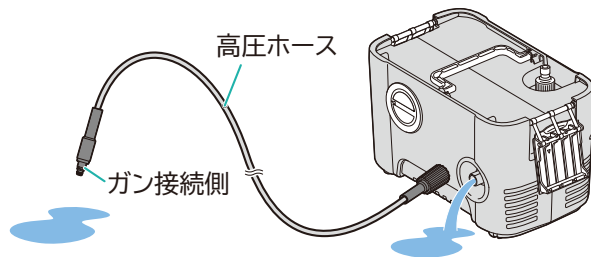
## 凍結防止の方法

高圧ホースと本体内の水を排出する

([ガン・高圧ホースを取り外す P20](#))

1. 高圧ホース(ガン接続側)を下に向けて水を排出します。
2. 本体を約 30 秒間運転し、ポンプ内の水を排出します。

1

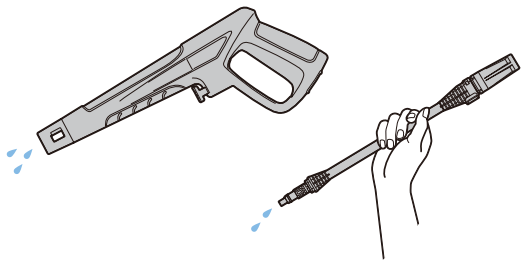


ガンとランスに残っている水を排出する

2

([ランスを取り外す P22](#))

各パーツを振って、水抜きを行ってください。



### 3 ほこりと湿気の少ない場所で保管する



- 屋内の直射日光の当たらない、0℃以下にならない場所で保管してください。
- 本体にタンクを取り付けたまま保管すると、タンク底が変形することがあります。
- 水の排出が不完全な状態で、屋外など凍結するような場所に放置した場合、ポンプが凍結し破損します。

# こんなときは

## 故障かな？と思ったら

使用中に異常が生じた場合は、修理を依頼される前によくお読みの上、以下の点をご確認ください。

サポートページでは高圧洗浄機によくあるご質問をまとめています。修理を依頼する前にご確認ください。

■サポートページはこちら

<https://www.irisohyama.co.jp/support/faq/categori.php?ID=13>

### ー 作動しない

→電源プラグがコンセントに接続されていますか。

電源プラグをコンセントに接続してください。

→電源スイッチが「ON」になっていますか。

電源プラグをコンセントに接続して、電源スイッチを「ON」にしてください。

→連続使用でモーターがオーバーヒートしていませんか。(本体が熱くなっている)

作業を 30 分以上中断して、本体温度を下げてください。

それでも改善しない場合は、販売店または[アイリスコール P44](#) (☎ [電話をかける](#))にご連絡ください。

→お湯を使用していませんか。

水温が 50℃以下であることを確認してください。

→電源延長コードを使用して電圧が低下していませんか。

- ・延長コードは 15A 仕様のものを 10m 以内で使用してください。
- ・延長コードを使用して動かない場合は、延長コードを使用しないでください。

### ー ガンから水が出ない、弱い(水の出方がおかしい、モーター音がうなる)

→呼び水が十分に行われていますか。

再度呼び水を数分間行ってください。(→[②本体ポンプに呼び水をする P18](#))

→本体とタンクが正しく接続されていますか。

本体とタンクを確認して、しっかり接続してください。(→[①タンクに水を入れる P15](#))

→フィルターが目詰まりしていませんか。

給水口フィルターまたは取水口フィルターを取り外して清掃してください。

→ランスのノズルが異物で詰まっていませんか。

ランスを外してガンだけで放水できるか確認してください。

ランスを外して水が出る場合は、ランスのノズルが詰まっています。付属のノズルクリーニングピンで清掃してください。

- ・ 付属のノズルクリーニングピンで清掃してください。
- ・ 保管時は、異物が入らないように接続部をラップなどで保護してください。

→タンクの水が少なくありませんか。

タンクに水を最低水位ライン以上補給してください。(→[①タンクに水を入れる P15](#))

→フィルターが目詰まりしていませんか。

給水口フィルターまたは取水口フィルターを取り外して清掃してください。

→ポンプ内部に砂などの異物が詰まっていますか。

タンクの水に、砂などの異物が含まれていないか確認してください。

→ガン、ランス、高圧ホースに水もれが発生していませんか。


水もれがないか確認してください。

接続部の水もれの際は、正しく接続されているかを再度確認してください。

接続部に異物が挟まっている場合は、異物を取り除き清掃してください。

破損している場合は、販売店または[アイリスコール P44](#) ()にご連絡ください。

→本体(ポンプ)に水もれが発生していませんか。

販売店または[アイリスコール P44](#) ()にご連絡ください。ご自身での分解・修理は絶対におやめください。

#### ー 本体から高圧ホースが外せない(きつい)

→高圧ホースに圧力がかかったままになっていませんか。

電源スイッチを「OFF」にし、電源プラグを抜いた状態で、運転レバーを握って圧力を開放してください。

それでも解決できないときは

お買い上げの販売店、または[アイリスコール P44](#) ()へお問い合わせください。



ご自分で分解・修理・改造はしないでください。

#### 関連ページ

- ・ [お問い合わせ P44](#)

# その他の情報

## 仕様

電源	AC100V、50/60Hz
常用吐出圧力	7.5MPa※1
最大許容圧力	10MPa※2
常用吐出水量	250L/h※1
最大吐出水量	380L/h(水道接続時)
連続使用時間	60分
消費電力	1200W
製品寸法	幅 422×奥行 316×高さ 525 mm(タンク装着時)
製品質量	約 8kg
高圧ホースの長さ	8m
電源コードの長さ	5m
騒音値	66.3dB※3
本体振動値	6.6m/s <sup>2</sup>
付属品	ガン、ガンコネクター、拡散可変ランス、ターボランス、フォームランス、高圧ホース、ノズルクリーニングピン

● 商品の仕様は予告なく変更することがあります。

※1 水道接続・拡散可変ランス使用時

※2 タンク接続・拡散可変ランス使用時

※3 高圧ホース・ガン・ランス・タンク不使用時、水なし・本体のみの稼働音。無響室・距離 2m・前後左右 4 方向で測定した値の平均値

# 保証とアフターサービス

---


## —保証書

お買い上げの際に、所定の事項が記入されている保証書をお買い上げの販売店より必ずお受け取りください。保証書がないと、保証期間内でも代金を請求させていただく場合がありますので、大切に保管してください。保証書は「かんたん操作ガイド」の裏面にあります。

## —保証期間

保証期間は、保証書に記載されています。  
保証期間内に故障した場合は、保証規定にしたがって修理させていただきます。  
ただし、一般家庭以外でのご使用など、保証期間内でも無償保証の対象外になる場合があります。  
詳しくは[保証規定 P43](#) を参照ください。

## —保証期間経過後の修理

お買い上げの販売店または[アイリスコール P44](#) ( 電話をかける)にご相談ください。  
修理により製品の機能が維持できる場合は、ご要望により有料にて修理いたします。

## —アフターサービスについて

ご不明な点はお買い上げの販売店または[アイリスコール P44](#) ( 電話をかける)にお問い合わせください。

# 保証規定

---

1. 取扱説明書、本体貼付ラベルなどの注意書きにしたがった正常な使用状態で故障及び損傷した場合には、弊社が無料にて修理または交換いたします。
2. 保証期間内に、故障などによる無料修理をお受けになる場合には、お買い上げの販売店にて、保証書をご提示のうえ、修理をご依頼ください。
3. 保証内容は本製品自体の無料修理に限ります。保証期間内においても、その他の保証はいたしかねます。
4. ご転居や贈答品などで保証書に記入してある販売店に修理をご依頼になれない場合には、[アイリスコール P44](#) (☎ [電話をかける](#))にお問い合わせください。
5. 保証期間内におきましても次の場合には有料修理になります。
  - ① 使用上の誤り、不当な修理、改造などによる故障及び損傷
  - ② お買い上げ後の落下などによる故障及び損傷
  - ③ 火災、地震、その他の天災地変による故障及び損傷
  - ④ 一般家庭用以外(たとえば業務用の長時間使用、車両・船舶への搭載など)に使用された場合の故障及び損傷
  - ⑤ お買い上げ後の移動、輸送または什器・備品などとの接触による故障及び損傷
  - ⑥ 保証書の提示がない場合
  - ⑦ 保証書にお買い上げ年月日、お客様名、販売店名の記入のない場合、あるいは字句を書き換えられた場合
6. 保証書は日本国内においてのみ有効です。
7. 保証書は再発行いたしませんので紛失しないよう大切に保管してください。

# お問い合わせ

---

お問い合わせについてはこちら

●お問い合わせの際は、製品の型番をお調べいただき、取扱説明書・購入履歴の分かるもの・メモのご用意をお願いします。

製品に関するお問い合わせ

アイリスコール:[0120-311-564](tel:0120-311-564)(通話料無料)

9:00～17:00(年末年始・会社都合による休日を除く)

修理に関するお問い合わせ

修理専用コール:[0800-170-7070](tel:0800-170-7070)(通話料無料)

9:00～17:00(年末年始・会社都合による休日を除く)

お客様サポートはこちら



<https://www.irisohyama.co.jp/support/>

専用パーツはこちら



<https://www.irisohyama.co.jp/support/parts/>

製品の最新情報はこちら

<https://www.irisohyama.co.jp/>