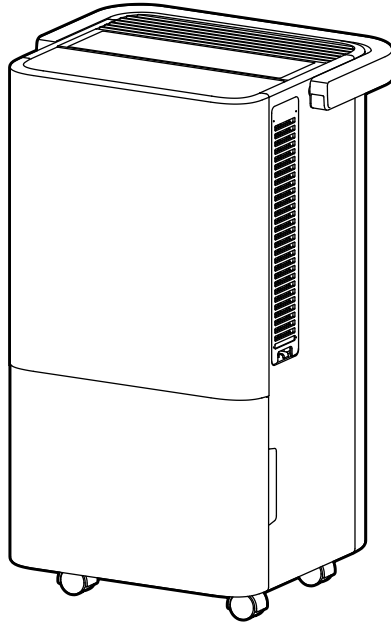


取扱説明書(WEB)

コンパクトクーラー[室内・家庭用]

型番:ICK-0302Y-W/ICP-0302Y-W



このたびは、お買い上げいただきまことにありがとうございます。

- 一般家庭用以外でご使用にならないでください。
無償保証の対象外になることがあります。
- この取扱説明書をよくお読みになり、正しくお使いください。
- ご使用前に「[安全上の注意 P7](#)」を必ずお読みください。
- WEB マニュアルの使いかたは、「[WEB マニュアルの使いかた P2](#)」をご確認ください。

この商品は海外ではご使用になれません。
FOR USE IN JAPAN ONLY

WEB マニュアルの使いかた

ここでは「WEB マニュアル」の使いかたを案内します。

当サイトは下記のブラウザでの使用を推奨しています。

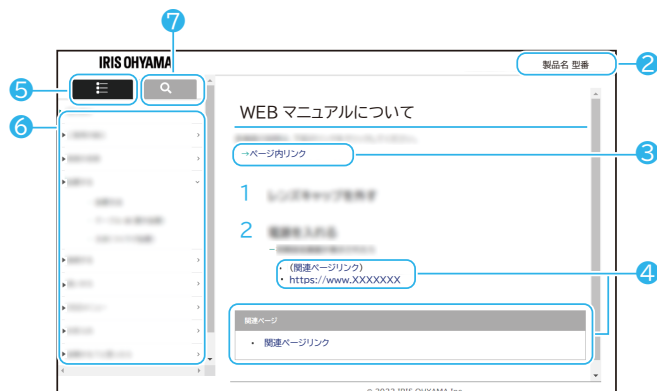
- ・Microsoft Edge ブラウザ(最新版)
- ・Google Chrome ブラウザ(最新版)

◆WEB マニュアルについて

■スマートフォン



■パソコン



① メニュー一覧/検索 切替ボタン(スマートフォンのみ)

☰ をタップするとメニュー一覧/検索画面が表示されます。

✕ を押すと元の画面に戻ります。

② 製品名、型番

お問い合わせ時には、製品名と型番をご連絡お願いいたします。

③ ページ内リンク

選択すると、ページ内の該当情報が表示されます。

④ 関連ページリンク

選択すると、WEB サイトや WEB マニュアル内の該当ページが表示されます。

⑤ メニュー

選択すると、メニュー一覧が表示されます。検索タブと切り替えて使用します。

⑥ メニューリスト

メニュー一覧を表示させます。

⑦ 検索タブ

選択すると、目的の情報を検索できるようになります。メニュータブと切り替えて使用します。

◆ 検索について

■ スマートフォン



■ パソコン



⑧ フリーワード検索

キーワードを入力することで、目的の情報を検索することができます。

⑨ 検索リスト

検索した結果が表示されます。選択すると、WEB マニュアル内の該当ページが表示されます。

- ・ デザインおよび仕様は予告なく変更することがあります。
- ・ Microsoft Edge は Microsoft Corporation の商標です。
- ・ Google Chrome は Google LLC の商標です。

もくじ

ご使用の前に	7
安全上の注意.....	7
使用上の注意.....	14
各部の名称(本体).....	16
各部の名称(操作パネル).....	18
付属品を確認する.....	19
運転前の準備	20
設置する.....	20
使いかた	24
冷風運転.....	24
除湿運転.....	26
送風運転.....	27
切タイマー運転.....	28
スイング.....	29
その他の機能.....	30
お手入れ	32
お手入れについて.....	32
本体.....	33
排水口.....	34
水タンクの水を捨てる.....	35

エアフィルター.....	37
保管のしかた.....	38
こんなときは.....	39
こまったときは.....	39
エラー表示がでたら.....	44
アフターサービスとその他の内容.....	45
仕様.....	45
長期使用製品について.....	45
廃棄について.....	47
保証とアフターサービス.....	48
保証規定.....	49
冷媒に関する注意.....	50
お問い合わせ.....	51

ご使用前に

安全上の注意

最初に、この「安全上の注意」をよくお読みになり、正しくお使いください。



人への危害や、財産への損害を未然に防止するため、必ず守る必要があることを説明しています。

→ [警告 P7](#)







→ [注意 P11](#)

図記号の意味

誤った取り扱いをすることによって生じる内容を、以下のように区分しています。



 警告 誤った取り扱いをすると、人が死亡または重傷を負うおそれがある内容を示しています。
 注意 誤った取り扱いをすると、人がけがをしたり、財産の損害が発生するおそれがある内容を示しています。


お守りいただく内容を、区分して説明しています。

 分解禁止	 禁止	 指示を守る
 ぬれ手禁止	 電源プラグを抜く	 アース線接続

 **警告**

電源プラグ・電源コードは正しく使う


 ぬれ手禁止	<ul style="list-style-type: none">ぬれた手で電源プラグの抜き差しをしない 感電・やけど・けがの原因になります。
 禁止	<ul style="list-style-type: none">電源コードを束ねて通電しない 過熱してやけど・火災の原因になります。電源コードは、必ずのばして使用してください。電源コードや電源プラグが傷んだり、コンセントの差し込みがゆるいときは使わない ショートによる火災・感電の原因になります。電源コードが破損したときは、アイリスコール P51 (☎ 電話をかける) へお問い合わせください。電源コードを傷付けない電源プラグを抜いて停止しない 火災・感電の原因になります。配線器具の定格を超える使いかたをしない

	<ul style="list-style-type: none"> ・ 延長コードは使用しない たこ足配線などで定格を超えると発熱による火災の原因になります。 ・ 電源コードが破損するようなことはしない 傷付ける、加工する、引っ張る、ねじる、高温部に近づける、挟み込む、重いものを載せるなど、傷んだまま使用すると、感電やショート、火災の原因になります。 修理はご購入先またはアイリスコール P51(☎ 電話をかける)へお問い合わせください。
	<ul style="list-style-type: none"> ・ 電源プラグのほこりは定期的に取り ほこりがたまると、湿気などで絶縁不良になり、火災・感電の原因になります。 ・ 電源プラグはコンセントの奥まで確実に差し込む ショートによる火災・感電の原因になります。


設置について

	<ul style="list-style-type: none"> ・ 可燃性ガス(殺虫剤など)を吹きつけない ・ 灯油・ガソリン・ベンジン・シンナー・塗料などの引火性のもの、爆発のおそれのあるものの近くでは使用しない 爆発・火災・故障・変形の原因になります。 ・ 暖房機器の周辺など、熱気が当たる場所では使用しない 故障・変形の原因になります。
	<ul style="list-style-type: none"> ・ 梱包用ポリ袋は幼児の手の届かない場所に保管する 誤ってかぶると、窒息死する原因になります。 ・ 水気の多いところで使用する場合は、漏電遮断器を設置する 水気の多いところに設置する場合は、アースの他に漏電遮断器の設置が義務付けられています。(ご家庭の分電盤に設置されていることがあります。) 詳しくは、お買い上げの販売店または電気工事店にご相談ください。
	<ul style="list-style-type: none"> ・ アースを取り付ける アースを取り付けることをおすすめします。 下記のような場所で使用する場合は、必ずアースを取り付けてください。故障したり漏電したりしたときに、感電のおそれがあります。 <ul style="list-style-type: none"> - 湿気の多い場所 土間・コンクリート床・貯蔵室・飲食店の厨房など - 水気のある場所 洗い場、水滴が飛び散るところ、地下室など <p>アース工事(D種接地工事)を行うときは、販売店または専門業者に依頼してください。 バルコニーの手すりやガス管、水道管、避雷針、電話などのアースに接続しないでください。感電の原因になります。</p>



排気ダクト使用時は

 <p>禁止</p>	<ul style="list-style-type: none">・ 排気ダクトの吹出口に顔や手を近づけない 低温やけどの原因になります。・ 排気ダクトをつぶさない 能力低下の原因になります。・ 排気ダクトを引っ張ったり、ひっかかない 故障や破損の原因になります。
---	---


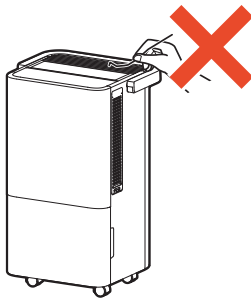



こんな場所では使用しない


 <p>禁止</p>	<ul style="list-style-type: none">・ コンロ周りなど油が本体に付着する場所 引火や本体への吸引による発火や発煙、樹脂の劣化やひび割れによるけがの原因になります。・ 粉じんの多い場所 感電や故障、引火や本体への吸引による発火や発煙の原因になります。・ 腐食性ガスのある場所 引火や本体への吸引による発火や発煙の原因になります。・ 浴室など水のかかる場所 漏電による火災や感電の原因になります。・ 乳幼児の手の届くところ 感電やけがの原因になります。・ 傾いた設置面や、床が不安定なところ 運転音が大きくなったり、転倒すると水がこぼれて家財などをぬらしたり、火災や感電の原因になります。・ 設置スペースが狭いところなど、落下の危険性がある場所 感電やけがの原因になります。・ アロマディフューザーなどガス状の液体を噴霧する機器の近く 故障の原因になります。
---	--

異常時には

 <p>プラグを抜く</p>	<ul style="list-style-type: none"> ・ 異常時には直ちに使用を中止し、電源プラグをコンセントから抜く 発煙・火災・感電のおそれがあります。 <p>〔異常の例〕</p> <ul style="list-style-type: none"> - 内部に水・異物などが入った - 異常な音やにおいがする - 変形したり、ひび割れしたりしている - 電源プラグ・電源コードが異常に熱くなる - 電源コードを動かすと、通電したりしなかったりする - 触れるとピリピリ電気を感じる - スイッチを入れても運転しない場合がある - 電源プラグが変形、変色、損傷している - 本体ケースが変形していたり異常に熱い - プレーカーがひんぱんに落ちる - 本体から水がもれる <p>▶ 使用を中止し、お買い上げの販売店またはアイリスコール P51 ( 電話をかける)へお問い合わせください。</p>
---	---



禁止事項

 <p>禁止</p>	<ul style="list-style-type: none"> ・ 吸込口・吹出口・排気口にピンや針金などの異物、または指を入れない 本体内部でファンが高速回転しているため、けがの原因になります。 
 <p>分解禁止</p>	<ul style="list-style-type: none"> ・ 本体の分解や修理・改造はしない 火災・感電・けがの原因になります。 修理はお買い上げの販売店またはアイリスコール P51 ( 電話をかける)へお問い合わせください。
 <p>禁止</p>	<ul style="list-style-type: none"> ・ 塩素系や酸性の洗剤は使用しない 有毒ガスが発生し、健康を害したり、樹脂の劣化やひび割れによるけがの原因になります。 ・ 火のついたたばこや線香などを近づけない 引火や本体への吸引による発火や発煙の原因になります。 ・ 吸込口・吹出口(排熱用も含む)に指やピンなど、すき間に入る小物を入れない 感電やけが、故障などの原因になります。

	<ul style="list-style-type: none"> ・ 排気口に顔や手を近づけない 低温やけどの原因になります。 - 排気の温度は最大 60℃になります。 ・ 本体や付属品を落としたり、ぶつけたりしない また、落としたり、ぶつけたときは使用しない 故障や破損、変形により、火災や感電、やけど、けがの原因になります。 ・ 本体や付属品に過度な力を加えない 故障や破損の原因になります。 ・ ハンドルをひっかけてぶら下げた状態で使用しない 運転音が大きくなったり、落下すると水がこぼれて家財をぬらしたり火災や感電の原因になります。 ・ 他の電気機器や家財などの上に本体を置かない 結露の滴下による汚損や故障の原因になります。
 水ぬれ禁止	<ul style="list-style-type: none"> ・ 本体を水につけたり、本体に水をかけない 火災・感電の原因になります。

⚠️ 注意

本体について

 禁止	<ul style="list-style-type: none"> ・ 本体の上にものを載せない ・ 本体に洗濯物などをかけない 落下して、けがや火災の原因になります。また、風の流れをふさぐと、過熱して火災の原因になります。 ・ 吸込口・吹出口・排気口をふさがない 風通しが悪くなり、発熱・発火・故障の原因になります。 ・ 風の流れをさえぎるようなものを周囲に置かない 過熱して火災の原因になります。
 禁止	<ul style="list-style-type: none"> ・ 本体内部の金属部に触れない けがをするおそれがあります。 ・ 屋外では使用しない 故障・感電の原因になります。 屋内あるいは準屋内(屋根があり直射日光や雨が当たらない場所)で使用してください。 ・ 障害物(カーテンなど)の近くや不安定な場所(傾斜がある場所など)では使用しない 本体転倒・事故・故障の原因になります。

- ・ 押し入れや家具のすき間、机の下など狭い場所では使用しない
発火・故障の原因になります。
- ・ 次のような場所では使用しない
 - ガスレンジや石油ストーブに直接風が当たる場所
 - 温室やビニールハウスなど湿度の高い場所、雨や水しびきがかかる場所
 - コンロ周りなどの油の付きやすい場所
 - 砂ほこり、綿ほこり、金属粉の多い場所
 - 火花が散るような場所
 - 加工油や防錆油、有機溶剤を使用している場所
 感電・火災・破損・故障の原因になります。
- ・ 煙や霧が出るくん煙タイプの殺虫剤を使うときは運転しない
本体内部に薬剤成分が蓄積し、その後の運転で放出されて、健康を害するおそれがあります。
殺虫剤の使用後は、十分換気してから運転してください。

- ・ 長時間冷風を身体に当てない
特に、小さなお子様やお年寄りには注意してください。体調が悪化したり健康を害する原因になります。
- ・ 食品・医薬品・美術品・学術資料の保存など、業務・特殊用途に使用しない
本製品は家庭用として設計されています。業務・特殊用途に使用すると、保存品の劣化、動植物への害、および本体の故障の原因になります。
- ・ 乳幼児や身動きできない方(病気やけが)は単独で使用しない
次のような方がご使用になる場合は、お手数でも周りの方が注意してください。
 - 乳幼児、お子様、お年寄り、病気の方、身体の不自由な方
 - 深酒や睡眠薬を飲まれた方
 感電やけが、体調不良の原因になります。
- ・ 水タンクの水を飲料用に使用しない。また、動植物にも与えない
体調不良や悪影響を及ぼす原因になります。
- ・ 動植物に直接風を当てない
- ・ ペット用として使用しない
動植物に悪影響を及ぼす原因になります。
- ・ ぬれた手でスイッチを操作しない
感電や故障の原因になります。
- ・ ロボット掃除機を使用する場合は本体を床に置かない
本体の移動や電源コードの巻き込み、転倒による水もれで家財をぬらす原因になります。
- ・ 消臭剤やエアコン洗浄などのスプレーを吹きかけたり、近くで使用しない
故障の原因になります。
- ・ 本体の上に乗らない、よりかからない
落下や転倒などによるけがの原因になります。
- ・ 本体を揺すらない、前後左右に傾けたり、倒さない
水がこぼれて感電や故障の原因になります。
- ・ コップなど水の入った容器を載せない
感電や発火の原因になります。



禁止



必ず実施

- ・ 本体の移動は必ず運転を停止し、電源プラグをコンセントから抜いて、内部の水を捨ててから行う。また、引きずっての移動は絶対に行わない。畳や傷の付きやすい床、凹凸のある場所、毛足の長いじゅうたんの場合、持ち上げて移動する

水もれして家財などをぬらしたり、漏電によって感電・火災の原因になります。また、床を傷付けたり、けがの原因になります。

- ヒーターなどの燃焼器具と一緒に使う場合はこまめに換気する
換気が不十分な場合は、一酸化炭素中毒、酸素不足の原因になります。
- ペットの近くで使用する場合、ペットが本体に尿をかけたり、電源コードをかじらないよう注意する
火災や感電、けがや体調不良の原因になります。
- 持ち上げて移動するときは、安全のため、取り扱いには十分注意する
 - 必ず、本体のハンドルと底面を持って運ぶ。
 - 本体を傾けて運ばない。故障の原因になります。

電源プラグ・電源コードは正しく使う



- 長期間使わないときは、必ず電源プラグをコンセントから抜く
絶縁低下により、火災・感電の原因になります。
- お手入れするときは、必ず運転を停止して、電源プラグを抜く
けがの原因になります。
- 電源プラグを抜くときは、電源コードを持たずに必ず電源プラグを持って引き抜く
電源コードが破損し、火災・感電の原因になります。

使用上の注意

- ・ ルームエアコンなどと構造が異なります。
- ・ お部屋全体を冷やす製品ではありません。
- ・ 排気ダクトは正しく取り付けて使用してください。

■ 冷風・除湿運転時の仕様について

- ・ 室温が高温もしくは低温の場合に製品保護のため冷風・除湿運転が自動で送風運転に切り替わることがあります。

■ 設置について

- ・ テレビやラジオなどの AV 機器から 2 m以上離してください。
電波障害の原因になります。
- ・ 直射日光が当たる場所には設置しないでください。
本体内部の温度が上昇し、運転が停止する(→[エラー表示がでたら P44](#))おそれがありますので、直射日光が当たらない場所に移動させてください。

■ 使用について

- ・ エアフィルターを外した状態で使用しないでください。
本体内にほこりを吸い込み、故障の原因になります。
- ・ 排気ダクトを延長しないでください。
同梱している排気ダクトに市販の排気ダクトなどを取り付けて、延長して使用することはできません。
能力低下や安全装置が作動し、運転が継続できなくなる場合があります。
- ・ 騒音に注意してください。
設置場所や本体自体の振動などにより、騒音が発生する場合があります。
 - 排気口からの風の騒音
 - 排気口からの風が近傍のものに当たったときの騒音
 - 不安定な場所に設置したときの振動による騒音
 - コンプレッサーの振動による騒音
- ・ 精密機器(パソコンなど)や食品、美術品の保存、動植物の飼育や栽培などには使用しないでください。
保存品の品質低下の原因になります。
- ・ 凍結に注意してください。
保管場所、設置場所で凍結のおそれがある場合は、水タンクの水を捨てて乾かしてから、保管、設置してください。故障の原因になります。
- ・ 使用環境によっては、お手入れの頻度を上げてください。
エアフィルターが目詰まりしたまま使用すると冷風が出ない原因になります。
- ・ 車で移動するときなど、本体を傾けたり、横倒ししない。
コンプレッサー方式のため、故障の原因になります。

- ・ 床面などにワックスを塗布するときは、運転をしないでください。
本体内部にワックスの成分が付着し、水もれの原因になります。
ワックス塗布後は十分に換気を行ってから運転してください。
- ・ 目の届くところで使用してください。
お部屋に誰もいないときは運転をしないでください。

■ お手入れについて

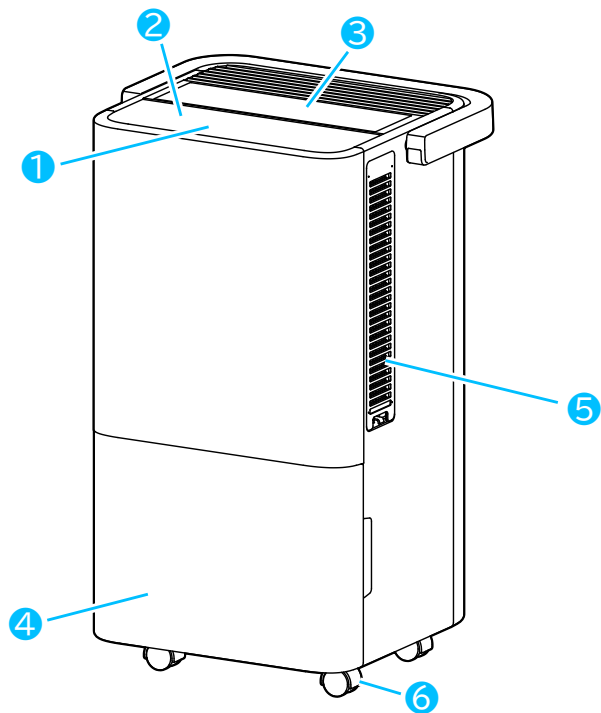
- ・ エアフィルターのお手入れはこまめに行ってください。
エアフィルターにほこりがたまると、空気の通りが悪くなり、冷風効果が低下します。また、冷気が内部にこもり水滴がもれる原因となります。

■ 知っておいていただきたいこと

- ・ 本製品は発電機の電源には対応していませんので、必ず商用電源を使用してください。
- ・ 落雷のおそれのあるときは運転を停止し、電源プラグをコンセントから抜いてください。
落雷の程度によっては、故障の原因になります。

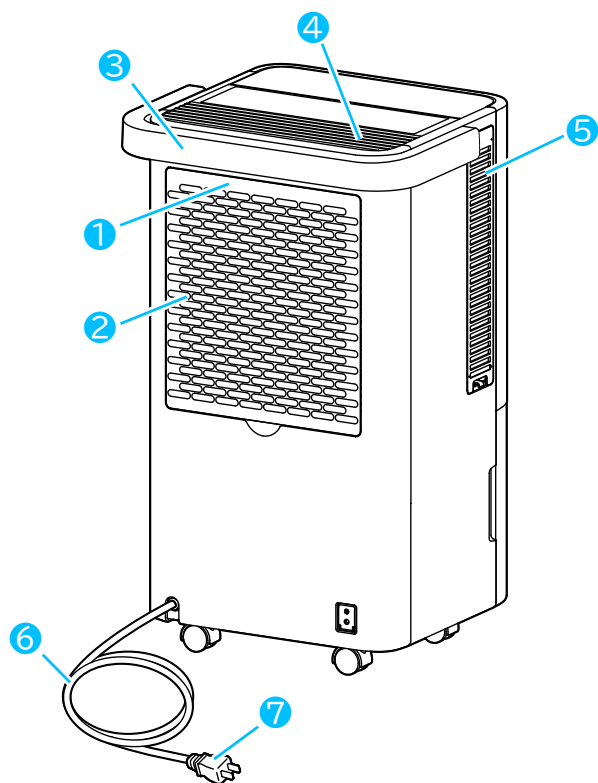
各部の名称(本体)

—正面



- ① 吹出口
- ② ルーバー
- ③ 操作部・表示部
- ④ 水タンク
- ⑤ エアフィルター B
- ⑥ キャスター

背面

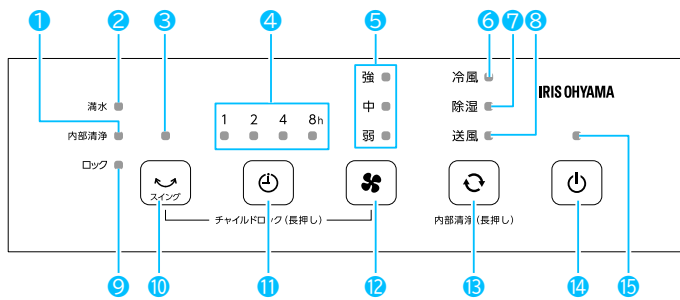


- ① エアフィルター A
- ② 吸気口
- ③ ハンドル
- ④ 排気口
- ⑤ エアフィルター B
- ⑥ 電源コード
- ⑦ 電源プラグ

関連ページ

- ・ [各部の名称\(操作パネル\) P18](#)
- ・ [付属品を確認する P19](#)

各部の名称(操作パネル)



- ① 内部清浄ランプ
- ② 満水ランプ
- ③ スイングランプ
- ④ タイマーランプ※
- ⑤ 風量ランプ※
- ⑥ 冷風運転ランプ
- ⑦ 除湿運転ランプ
- ⑧ 送風運転ランプ
- ⑨ チャイルドロックランプ
- ⑩ スイングボタン(ボタンを押すとルーバーがスイングします)
- ⑪ 切タイマーボタン(設定時間を選びます)
- ⑫ 風量ボタン(風量を選びます)
- ⑬ モード切替ボタン(運転の種類を選びます。3秒長押しすると、内部清浄運転を開始します)
- ⑭ 電源切/入ボタン(押すと「入」、もう一度押すと「切」)
- ⑮ 電源ランプ

ポイント

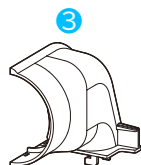
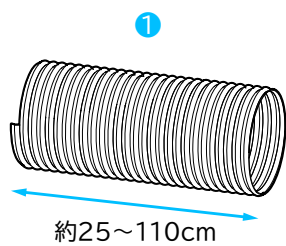
- ・ 満水ランプ
水タンクが満水の時、または水タンクが正常に取り付けられていないときに点灯します。
満水ランプ点灯時は、冷風運転または除湿運転が、送風運転に切り替わります。
- ・ 内部清浄ランプ
内部清浄運転中に点灯します。
- ・ チャイルドロックランプ
チャイルドロックが有効になっている間点灯します。

※ランプが点滅している場合、エラーを表示しています。(→[エラー表示がでたら P44](#))

関連ページ

- ・ [各部の名称\(本体\) P16](#)
- ・ [付属品を確認する P19](#)

付属品を確認する



- ① 排気ダクト×1
- ② ダクトアタッチメント A×1
- ③ ダクトアタッチメント B×1

関連ページ

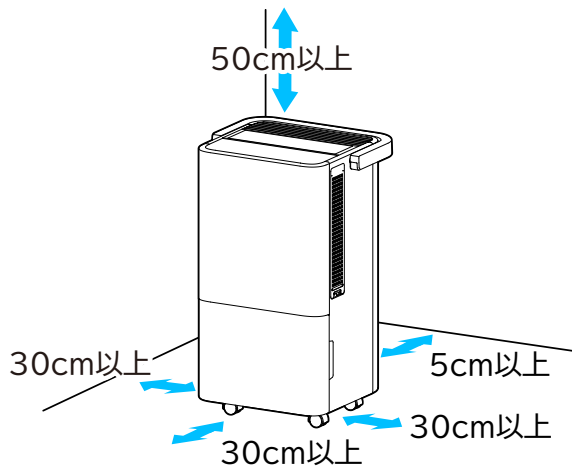
- ・ [各部の名称\(本体\) P16](#)
- ・ [各部の名称\(操作パネル\) P18](#)

運転前の準備

設置する

設置する

- ・ 効率よく運転するために下図のスペースを確保してください。
 - ※ 平らでしっかりとした床面に設置してください。
 - ※ 上方の棚などから物が落ちない場所に設置してください。



排気ダクトを使用する場合

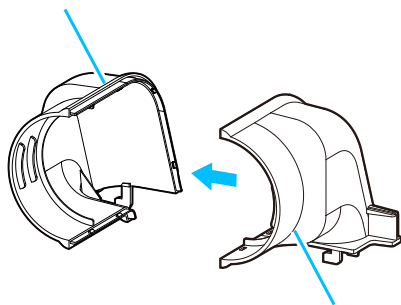
※排気の変更したいときにご使用ください。

！お願い

- ・ 排気ダクト内の金属ワイヤーや排気ダクト端面の取り扱い時は、けがをしないようご注意ください。
- ・ 排気ダクトを使用する場合は、排気ダクト出口をふさがないようにご注意ください。
- ・ 排気ダクトを延長しないでください。
同梱している排気ダクトに市販の排気ダクトなどを取り付けて、延長して使用することはできません。
能力低下や安全装置が作動し、運転が継続できなくなる場合があります。

1. ダクトアタッチメント A とダクトアタッチメント B を組み立てます。

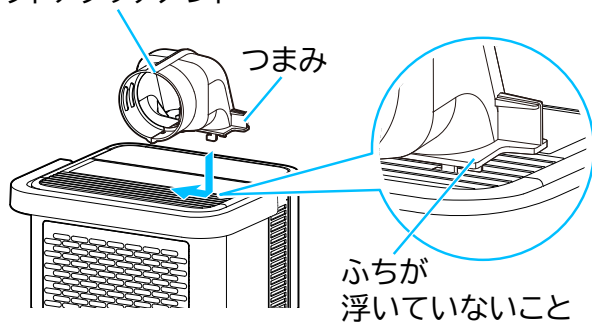
ダクトアタッチメントA



ダクトアタッチメントB

2. 組み立てたダクトアタッチメントを排気口に設置します。
ダクトアタッチメントを外す場合はつまみを持ち上げて取り外してください。

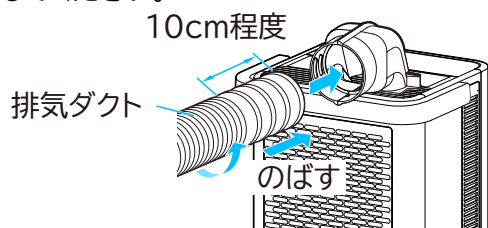
ダクトアタッチメント



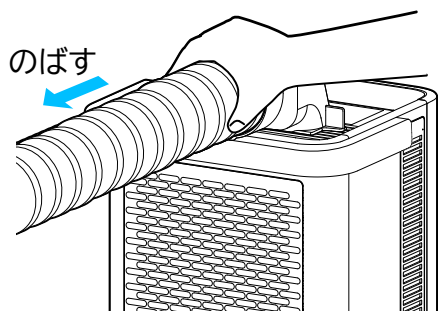
ご注意ください

排気口からダクトアタッチメントのふちが浮いていないことを確認し、確実に設置してください。

3. ダクトアタッチメントにねじ込みます。排気ダクトの端を 10cm 程度伸ばして、奥まで 4 周以上回して固定してください。

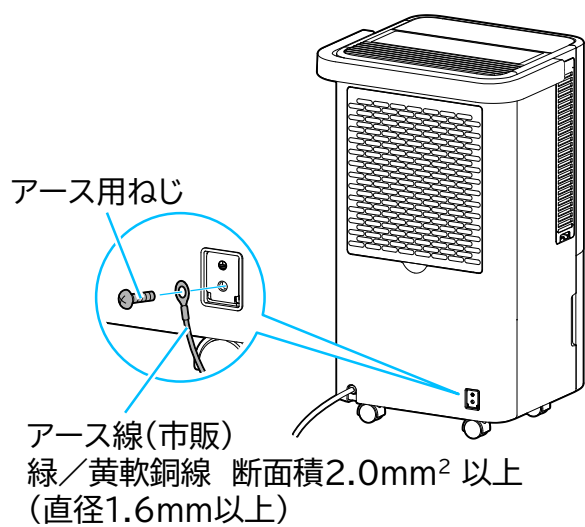


4. 排気ダクトを適当な長さのにばします。
排気ダクトを調整するときは、ダクトアタッチメントの根元に力がかからないように、必ず手を添えて行ってください。



電源プラグをコンセントに差し込む

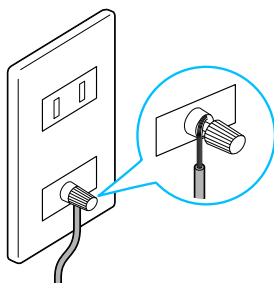
- ・アースを取り付けることをおすすめします。
ただし、湿気が多い場所や水気が多い場所では必ずアースを取り付けてください。



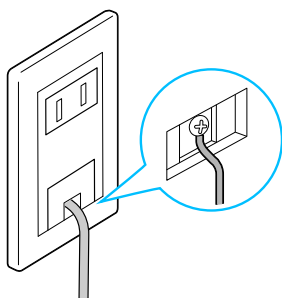
3

アース端子付きコンセントがある場合

- ・アース線先端の導線部分を、アース端子に差し込んで固定します。



- ・ふた付きの場合はふたを開けて、つないでください。



- ・ コンセントの差し込みがゆるいときは、そのコンセントを使用しないでください。
電源プラグの発熱・発火の原因になります。

アース端子付きコンセントがない場合

- ・ アース棒の設置が必要です。販売店または電気工事店に相談してください。

ご注意ください

ガス管、水道管、避雷針、電話やベランダの手すりなどのアースに接続しないでください。

感電の原因になります。

! **お願い**

- ・ 移動させるときは、必ず運転を停止し、電源プラグをコンセントから抜いて、水タンクの水を捨ててから行ってください。(→[水タンクの水を捨てる P35](#))

— キャスターについて

本製品を長時間同じ場所で使用すると、床に傷が付いたり、床の材質によってはキャスターの跡が付いたりすることがあります。

使いかた

冷風運転

冷風・除湿運転時の仕様について

- ・室温が高温もしくは低温の場合に製品保護のため、冷風・除湿運転が自動で送風運転に切り替わることがあります。

1

本体の  ボタンを押す

- ・本体表示部の運転ランプ、風量ランプが点灯します。

2

本体の  ボタンを押して、冷風に合わせる

- ・本体表示部の冷風運転ランプ、風量ランプが点灯します。

3

本体の  ボタンを押して風量を選ぶ

- ・ボタンを押すたびに、風量が変わります。

本体表示ランプ



— 運転を停止するには

- ・運転中に、本体の  ボタンを押してください。

関連ページ

- ・ [除湿運転 P26](#)
- ・ [送風運転 P27](#)
- ・ [切タイマー運転 P28](#)
- ・ [スイング P29](#)

- [その他の機能 P30](#)

除湿運転

除湿運転時のご注意

- ・ スイング機能との併用はできません。

冷風・除湿運転時の仕様について

- ・ 室温が高温もしくは低温の場合に製品保護のため、冷風・除湿運転が自動で送風運転に切り替わることがあります。

1

本体の  ボタンを押す

- ・ 本体表示部の運転ランプ、風量ランプが点灯します。

2

本体の  ボタンを押して、除湿に合わせる

- ・ 本体表示部の除湿運転ランプが点灯し、風量ランプは消灯します。(除湿運転中は風量変更できません。)

— 運転を停止するには

- ・ 運転中に、本体の  ボタンを押してください。

関連ページ

- ・ [冷風運転 P24](#)
- ・ [送風運転 P27](#)
- ・ [切タイマー運転 P28](#)
- ・ [スイング P29](#)
- ・ [その他の機能 P30](#)

送風運転

1

本体の  ボタンを押す

- ・ 本体表示部の運転ランプ、風量ランプが点灯します。


2

本体の  ボタンを押して、送風に合わせる

- ・ 本体表示部の送風運転ランプ、風量ランプが点灯します。

3

本体の  ボタンを押して、風量を選ぶ

- ・ 本体の  ボタンを押すたびに、風量が変わります。

本体表示ランプ



— 運転を停止するには

- ・ 運転中に、本体の  ボタンを押してください。

関連ページ

- ・ [冷風運転 P24](#)
- ・ [除湿運転 P26](#)
- ・ [切タイマー運転 P28](#)
- ・ [スイング P29](#)
- ・ [その他の機能 P30](#)

切タイマー運転

設定した時間が経過すると自動的に運転を停止します。

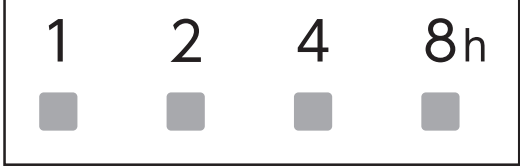
タイマー運転時のご注意

- ・ タイマー設定中に電源プラグを抜いた場合や、停電した場合は設定が解除されます。
- ・ 切タイマーは運転停止中には設定できませんので、運転中に切タイマー予約をしてください。

1 運転中に、本体の  ボタンを押す


本体の  ボタンを押して、時間を設定する

- ・ お好みの時間に設定してください。(1 時間、2 時間、4 時間、8 時間)
- ・ 設定中は、本体表示部のタイマーランプが点灯します。

2  (消灯)

- ・ 1 回押すごとに設定時間が変化します。

タイマー運転を取り消すには

- ・ 本体の  ボタンを押してタイマーランプが消灯の状態にしてください。

関連ページ

- ・ [冷風運転 P24](#)
- ・ [除湿運転 P26](#)
- ・ [送風運転 P27](#)
- ・ [スイング P29](#)
- ・ [その他の機能 P30](#)

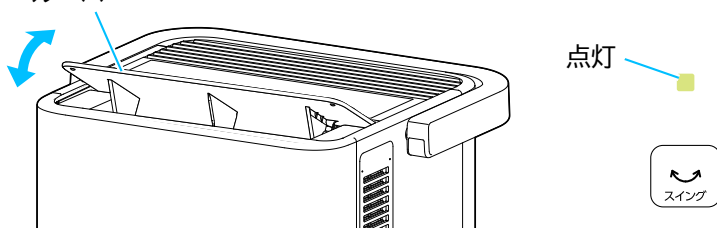
スイング

スイング時のご注意

- 手でルーバーを動かさないでください。
故障の原因になります。
- 除湿運転時は使用できません。

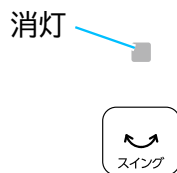
本体の ボタンを押す

- 本体のスイングランプが点灯し、ルーバーがスイングします。



スイングを止める

- 本体の  ボタンを押すと、本体のスイングランプが消灯し、スイングが止まります。



- ご希望の角度でルーバー位置を固定できます。

関連ページ

- [冷風運転 P24](#)
- [除湿運転 P26](#)
- [送風運転 P27](#)
- [切タイマー運転 P28](#)
- [その他の機能 P30](#)


その他の機能

→ [内部清浄機能の設定 P30](#)

→ [チャイルドロック P31](#)

— 内部清浄機能の設定

- ・ 内部清浄は、しばらくの間ファンを回して本体内部の熱や湿気を排出して、においやカビの発生を抑える機能です。
- ・ 切タイマー中に内部清浄をセットすると、切タイマー運転完了後に内部清浄運転を開始します。

運転停止時に本体の  ボタンを 3 秒間長押しする

- ・ 本体表示部の内部清浄ランプが点灯します。
- ・ 60 分間内部清浄運転をした後、自動的に停止します。

内部清浄  点灯


内部清浄を取り消すには

- ・ 運転時に  ボタンを押すと、内部清浄機能の設定が取り消されます。



—チャイルドロック

- ・チャイルドロックは運転停止中には設定できません。
- ・チャイルドロック中は、チャイルドロック取り消し操作以外は動作しません。
- ・電源プラグを抜くとチャイルドロックは取り消されます。

本体の   ボタンを同時に 3 秒間長押しする

- ・本体のチャイルドロックランプが点灯します。
ロック  点灯
- ・チャイルドロック設定中はその他のボタン操作ができません。

設定を取り消すには

- ・もう一度本体の   ボタンを同時に 3 秒間長押しすると、チャイルドロックは取り消されます。

関連ページ

- ・ [冷風運転 P24](#)
- ・ [除湿運転 P26](#)
- ・ [送風運転 P27](#)
- ・ [切タイマー運転 P28](#)
- ・ [スイング P29](#)

お手入れ

お手入れについて

ご注意ください

- お手入れをするときは、必ず運転を停止して、電源プラグを抜く。
内部でファンが高速回転しているので、けがの原因になることがあります。また、感電のおそれがあります。
- 電源プラグを抜くときは、電源コードを引っ張らず、必ず電源プラグを持って抜く。
電源コードを引っ張って抜くと、電源コードの内部が断線して発熱・発火の原因になります。
- 本体の移動は運転を停止し、電源プラグをコンセントから抜いて、水タンクの水を捨ててから行う。
また、電源コードを引きずって移動しないでください。
けが、水もれまたは床を傷付ける原因になります。

関連ページ

- [本体 P33](#)
- [排水口 P34](#)
- [水タンクの水を捨てる P35](#)
- [エアフィルター P37](#)
- [保管のしかた P38](#)

本体

！ お願い

- ・ 40℃以上のお湯は使わないでください。高温のお湯を使うと本体が変形することがあります。
- ・ ベンジン・シンナー・アルコール・クレンザー、塩素や酵素系洗剤などは使用しないでください。
- ・ 化学ぞうきんをご使用の際は、化学ぞうきんの注意書きにしたがってください。

- ・ やわらかい布で、から拭きしてください。
- ・ 特に汚れがひどい場合は、かたく絞った布などで水拭きしてください。

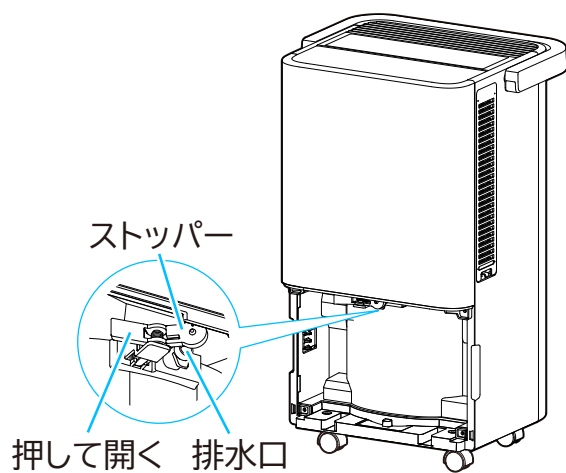
関連ページ

- ・ [お手入れについて P32](#)

排水口

1 か月に 1 回程度水タンクを取り外し、内部の排水口にごみがたまっていたら、拭き取ってください。

※ 排水口のストッパーは、レバーを押して開いてください。



関連ページ

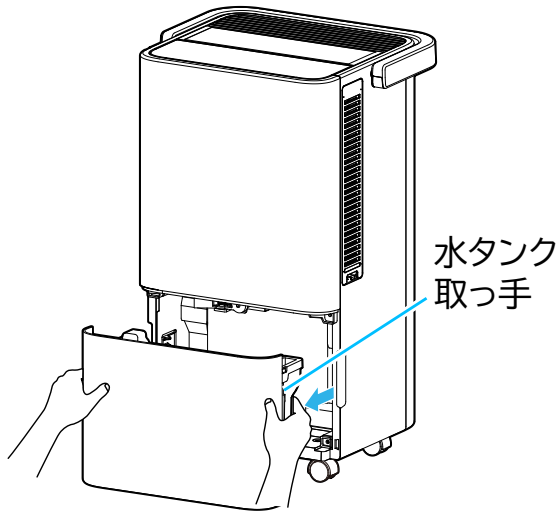
- [お手入れについて P32](#)

水タンクの水を捨てる

満水ランプが点灯している場合、水タンクにたまった水を捨ててください。

水タンクを取り出す

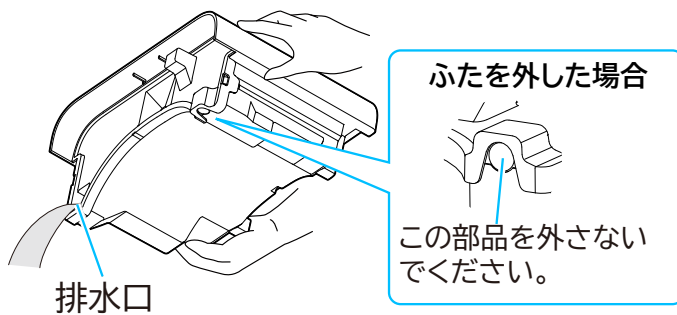
- 水タンク取っ手に手をかけて、水をこぼさないようにゆっくり引き出してください。
※ 本体内部に水がこぼれていたら拭き取ってください。



- ゆっくり引き出してください。
勢いよく取り出すと水がこぼれる場合があります。

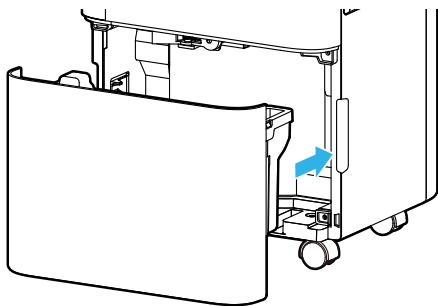
水タンクの水を捨てる

- ふたを外さずに排水口から排水してください。
- 1か月に1回程度、ふたを外して水タンクとふたを水洗いしてください。



ふた、水タンクを元どおり取り付ける

3



- 本体の水タンク挿入部がぬれている場合は、十分に拭き取ってから取り付けてください。
- 水タンクは奥までしっかり取り付けてください。水タンクのセンサーが作動せず、運転時に満水ランプが点灯し、冷風が出ない場合があります。
- 水タンクを取り付けても満水ランプが点灯する場合、水タンクに水が残っている、もしくは水タンクが正しく取り付けられていません。

関連ページ

- [お手入れについて P32](#)

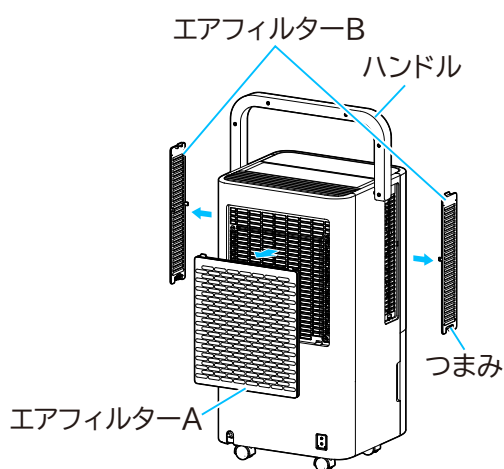
エアフィルター

！ お願い

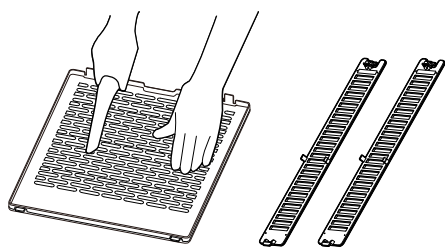
- ・ エアフィルターを熱湯で洗わないでください。エアフィルターが縮むことがあります。
- ・ エアフィルターが汚れていると、冷気が内部にこもり水滴がもれる原因となります。

シーズン中は 2 週間に 1 回程度掃除してください。

ハンドルを上げ、エアフィルター A を本体から取り外し、つまみを引いてエアフィルター B を取り外す



エアフィルターのほこりを掃除機などで吸い取る



通常時: 掃除機でほこりを吸い取る

汚れがひどいとき: 水洗いする ※水洗い後は、エアフィルターを乾かしてください。

掃除が終了したら、取り外した逆の手順ですべてのエアフィルターを取り付けてください。

- ・ エアフィルター B を取り付ける際は、つまみを押し閉めてください。

関連ページ

- ・ [お手入れについて P32](#)

保管のしかた

- 内部清浄を行ってください。(→[内部清浄機能の設定 P30](#))
- 電源プラグをコンセントから抜いてください。
- エアフィルターは掃除して、取り付けておいてください。
- 水タンクに残っている水は捨ててください。
- 排気ダクトは取り外し、本体をビニールカバーなどで覆ってください。
- 湿気の少ない、風通しのよい場所で保管してください。

こんなときは

こまったときは


使用中に異常が生じた場合は、修理を依頼される前に本書をよくお読みの上、以下の点を確認してください。

— 運転しない

→電源プラグをコンセントに確実に差し込んでいますか？

電源プラグをコンセントに確実に差し込んでください。

→電源が切になっていませんか？

本体の  ボタンを押してください。

→部屋が暑すぎる、もしくは寒すぎる

冷風・除湿運転時は、室温が高温もしくは低温の場合に製品保護のため、冷風運転が自動で送風運転に切り替わる、または運転を停止することがあります。

→エラー表示が出ていませんか？

本体表示部のランプ状態を確認し、「[エラー表示がでたら P44](#)」に記載の対処方法を確認してください。

— 冷たい風が出ない

→冷風・除湿運転を停止した後、もしくは電源プラグをコンセントに差し込んだ後、3分以内に再運転しようとしていませんか？

冷風・除湿運転停止後もしくは電源プラグをコンセントに差し込んだ後、すぐに再運転すると、約3分間送風運転します。

本体内部の保護機能がはたらいっているためですのでそのままお待ちください。

→エアフィルターが汚れていませんか？

エアフィルターのお手入れをしてください。(お手入れ「[エアフィルター P37](#)」)

→本体周囲に他の熱源がありませんか？

他の熱源を避けて設置してください。

→吹出口や吸気口・排気口がふさがっていませんか？

ふさいでいるものを取り除いてください。

→本体の満水ランプが点灯していませんか？

水タンクの水を捨ててください。

→水タンクの水を捨てたのに満水ランプが点灯している

水タンクが奥まで挿入されているか確認し、正しく設置してください。

水タンクのフロートが外れている可能性があります。ご購入先もしくはお客様相談窓口にご連絡ください。

—音がする

→運転直後に「シューツ」という音がすることがあります

異常ではありません。本体内部の冷媒が流れる音です。

→運転の開始または停止時に「ピシピシ」と音がすることがあります

異常ではありません。プラスチックの熱膨張、熱収縮による音です。

→振動音がすることがあります

異常ではありません。本体内部でコンプレッサーが作動しているため振動とともに音を発します。コンプレッサーは常時作動しているわけではないため、急に音がすることもあります。

—運転音が大きい

→不安定な場所に設置していませんか？

平らでしっかりとした床面に設置してください。(運転前の準備「[設置する P20](#)」)

→エアフィルターが正しく取り付けられていますか？

エアフィルターを正しく取り付けてください。(お手入れ「[エアフィルター P37](#)」)

ーにおいがする

→本体やエアフィルターが汚れていませんか？

本体やエアフィルターのお手入れをしてください。(お手入れ「[本体 P33](#)」、「[エアフィルター P37](#)」)

ー水がもれる

→不安定な場所に設置していませんか？

平らでしっかりとした床面に設置してください。(運転前の準備「[設置する P20](#)」)

→水タンクが正しく設置されていますか？

正しく設置してください。(お手入れ「[水タンクの水を捨てる P35](#)」)

ー部屋が暑くなる

→本体上面後方から排熱されるため、閉め切られた空間で冷風・除湿運転すると周囲温度が高くなります

排気ダクトを使用する、ドアを開けるなどして排熱を廊下や別の部屋に逃がすことでお部屋の温度上昇を避けることができます。

ー本体を倒してしまった

→本体をすぐに元に戻し、電源プラグを抜いてください。水がこぼれている場合は、水をしっかりと拭き取り、よく乾かしてからご使用ください。

それでも解決できないときは

お買い上げの販売店にご相談ください。もしご購入店に依頼できない場合(引っ越しや贈り物など)は[アイリスコール P51](#)
(☎ [電話をかける](#))へお問い合わせください。



ご自分で分解・修理・改造はしないでください。

関連ページ

- ・ [エラー表示がでたら P44](#)

- [お問い合わせ P51](#)

長年ご使用のコンパクトクーラーの点検を！



愛情点検

こんな症状はありませんか

- ・ 電源プラグや電源コードが異常に熱くなったり、変色したり、こげくさいにおいがする
- ・ ブレーカーがひんぱんに落ちる
- ・ 電源コードに破れがある
- ・ 運転音が異常に大きい
- ・ その他の異常や故障がある


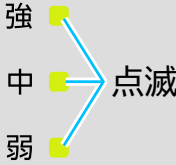
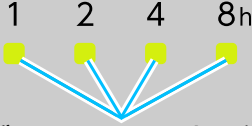


ご使用中止

故障や事故防止のため、すぐに運転を停止し、電源プラグを抜いて、お買い上げの販売店にご相談ください。もしご購入店に依頼できない場合(引っ越しや贈り物など)は、[アイリスコール P51](#)(☎ [電話をかける](#)) に点検修理をご相談ください。

エラー表示がでたら

本体表示部に以下の表示がされたら

満水ランプ点灯	<p style="text-align: center;">満水  点灯</p> <p>水タンクが満水になっている、もしくは水タンクが正常に取り付けられていません。 水タンクから排水し、正しく取り付けてください。(→水タンクの水を捨てる P35)</p>
すべての風量ランプが点滅	<p style="text-align: center;"></p> <p>ご使用環境により運転ができない場合があります。 1 時間程度時間を置いて再度運転してください。 エアフィルターが目詰まりしていないこと、直射日光が当たっていないことをご確認ください。その他、詳細については使用上の注意をご確認ください。(→使用上の注意 P14)</p>
複数のタイマーランプが点滅	<p style="text-align: center;">1 2 4 8h </p> <p>内部部品の故障のおそれがあります。 運転を停止して、電源プラグをコンセントから抜き、30 分以上待ってから電源プラグを差し直してください。</p>

それでも解決できないときは

お買い上げの販売店、または[アイリスコール P51](#)( [電話をかける](#))へお問い合わせください。

関連ページ

- [こまったときは P39](#)
- [お問い合わせ P51](#)

アフターサービスとその他の内容

仕様

型番	ICK-0302Y-W	ICP-0302Y-W
電源	100V 50/60Hz	
定格入力	175W(50Hz)/219W(60Hz)	
冷風吹出温度差※1	周囲温度-8℃	
除湿能力※2	3.0/3.5L/日	
消費電力※3	157/188W	155/180W
運転音※3	48dB	47dB
冷媒(GWP 値)	R134a(1430)	
冷媒封入量	75g	
電源コード長さ	約 1.8m	
本体寸法	幅 315×奥行 271×高さ 518mm	
製品質量	12kg	

- 商品の仕様は予告なく変更することがあります。
- 「/」で示されている値は左側が 50Hz、右側が 60Hz の値です。
なお、使用環境や使用状況により商品の性能が異なる場合があります。
- 記載値については当社自主基準の下記条件で測定した値です。
※1 環境条件:27℃/47%RH 風量:強 周波数:60Hz 運転モード:冷風
※2 環境条件:27℃/47%RH 運転モード:除湿
※3 環境条件:27℃/47%RH 風量:強 運転モード:冷風

長期使用製品について

経年劣化による発火・けがなどの事故に至るおそれがあることを注意喚起するために、電気用品安全法で義務付けられた以下の内容を、製品本体に表示しています。

【製造年】 本体ラベルに記載

【設計上の標準使用期間】 5 年

—設計上の標準使用期間について

- 標準的な使用条件に基づく経年劣化に対して、製造した年から、安全上支障なく使用することができる標準的な期間のことです。
- 無料修理を行う保証期間や、補修用性能部品の保有期間とは異なります。

		冷風
環境条件	電源電圧	単相 100V
	周波数	50/60Hz
	温度(室内)	27℃(乾球温度)
	湿度(室内)	47%(湿球温度:19℃)
想定時間	1年間の使用日数 (東京モデル)	6月2日から9月21日までの112日間
	1日の使用時間	9時間/日

設置状況や環境、使用頻度が上記の条件と異なる場合、または、本来の使用目的以外でご使用された場合は、設計上の標準使用期間より短い期間で経年劣化による発火・けがなどの事故に至るおそれがあります。

廃棄について

- 本製品は、特定家庭用機器再商品化法(家電リサイクル法)の適用製品ではありません。
- 廃棄する場合は、フロン類の回収、運搬、廃棄の料金が必要になります。使用者ご自身の負担により、専門の回収業者(登録制)に委託し、適切に処理してください。
- 製品や梱包材の廃棄については、お住まいの自治体の取り決めにしたがって処理してください。

保証とアフターサービス

－保証書

お買い上げの際に、所定の事項が記入されている保証書をお買い上げの販売店より必ずお受け取りください。保証書がないと、保証期間内でも代金を請求させていただく場合がありますので、大切に保管してください。


－保証期間

保証期間は、保証書に記載されています。

保証期間内に故障した場合は、保証規定にしたがって修理させていただきます。

ただし、一般家庭以外でのご使用など、保証期間内でも無償保証の対象外になる場合があります。詳しくは[保証規定 P49](#)を参照ください。

－保証期間経過後の修理

お買い上げの販売店または[アイリスコール P51](#) ( [電話をかける](#))にご相談ください。修理により製品の機能が維持できる場合は、ご要望により有料にて修理いたします。

－補修用性能部品の保有期間について

当社はこの製品の補修用性能部品の製造打ち切り後、9年間保有しています。性能部品とは、その製品の機能を維持するために必要な部品です。

－アフターサービスについて

ご不明な点はお買い上げの販売店または[アイリスコール P51](#) ( [電話をかける](#))にお問い合わせください。

保証規定

1. 取扱説明書、本体貼付ラベルなどの注意書きにしたがった正常な使用状態で故障及び損傷した場合には、弊社が無料にて修理または交換いたします。
2. 保証期間内に、故障などによる無料修理をお受けになる場合には、お買い上げの販売店にて、保証書をご提示のうえ、修理をご依頼ください。
3. 保証内容は本製品自体の無料修理に限ります。保証期間内においても、その他の保証はいたしかねます。
4. ご転居や贈答品などで保証書に記入してある販売店に修理をご依頼になれない場合には、[アイリスコール P51](#) (☎ [電話をかける](#))にお問い合わせください。
5. 保証期間内におきましても次の場合には有料修理になります。
 - ① 使用上の誤り、不当な修理、改造などによる故障及び損傷
 - ② お買い上げ後の落下などによる故障及び損傷
 - ③ 火災・地震・水害・落雷・その他の天災地変、公害、塩害、有毒ガス(硫化ガスなど)や薬品による被害、異常電圧、指定外の使用電源(電圧・周波数)などによる故障及び損傷
 - ④ 一般家庭用以外(たとえば業務用の長時間使用、車両・船舶への搭載など)に使用された場合の故障及び損傷
 - ⑤ お買い上げ後の移動、輸送または什器・備品などとの接触による故障及び損傷
 - ⑥ 保証書の提示がない場合
 - ⑦ 保証書にお買い上げ年月日、お客様名、販売店名の記入のない場合、あるいは字句を書き換えられた場合
6. 保証書は日本国内においてのみ有効です。
7. 保証書は再発行いたしませんので紛失しないよう大切に保管してください。

冷媒に関する注意



この製品には、GWP(地球温暖化係数)が 1430 のフロン類(R134a)が封入されています。フロン類が排出されると地球温暖化が進みます。廃棄する場合、フロン類の回収、運搬、廃棄の料金が必要になり、使用者ご自身の負担により、専門の回収業者に委託し、適切に処理していただく必要があります。ご不明な点は、お住まいの地方自治体の窓口を確認をお願いいたします。

お問い合わせ

使いかた・お手入れ・修理についてはこちら

●まず、お買い上げの販売店にご相談ください。もし購入店に依頼できない場合(引っ越しや贈り物など)は、以下の窓口にお問い合わせください。

アイリスコール:[0800-919-0770](tel:0800-919-0770)(通話料無料)

平日・土日祝日 9:00~17:00 (年未年始・夏季休業期間・会社都合による休日を除く)

- ・ お問い合わせの際は、製品の型番をお調べいただき、取扱説明書・ご購入履歴のわかるもの・メモのご用意をお願いします。

お客様サポートはこちら



<https://www.irisohyama.co.jp/support/>

製品の最新情報はこちら

<https://www.irisohyama.co.jp/>