

取扱説明書(WEB)

冷凍庫

型番:IUSN-S8D [室内・家庭用]



このたびは、お買い上げいただきまことにありがとうございます。

- 一般家庭用以外でご使用にならないでください。
無償保証の対象外になることがあります。
- この取扱説明書をよくお読みになり、正しくお使いください。
- ご使用前に「[安全上の注意 P7](#)」を必ずお読みください。
- WEB マニュアルの使いかたは、「[WEB マニュアルの使いかた P2](#)」をご確認ください。

この商品は海外ではご使用になれません。
FOR USE IN JAPAN ONLY

WEB マニュアルの使いかた

ここでは「WEB マニュアル」の使いかたを案内します。

当サイトは下記のブラウザでの使用を推奨しています。

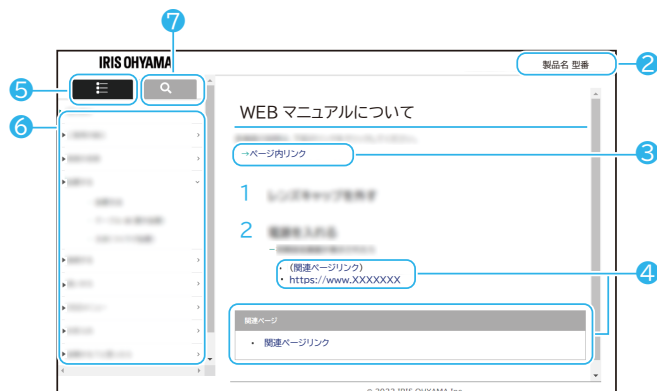
- ・Microsoft Edge ブラウザ(最新版)
- ・Google Chrome ブラウザ(最新版)

◆WEB マニュアルについて

■スマートフォン



■パソコン



① メニュー一覧/検索 切替ボタン(スマートフォンのみ)

☰ をタップするとメニュー一覧/検索画面が表示されます。

✕ を押すと元の画面に戻ります。

② 製品名、型番

お問い合わせ時には、製品名と型番をご連絡お願いいたします。

③ ページ内リンク

選択すると、ページ内の該当情報が表示されます。

④ 関連ページリンク

選択すると、WEB サイトや WEB マニュアル内の該当ページが表示されます。

⑤ メニュー

選択すると、メニュー一覧が表示されます。検索タブと切り替えて使用します。

⑥ メニューリスト

メニュー一覧を表示させます。

⑦ 検索タブ

選択すると、目的の情報を検索できるようになります。メニュータブと切り替えて使用します。

◆ 検索について

■ スマートフォン



■ パソコン



⑧ フリーワード検索

キーワードを入力することで、目的の情報を検索することができます。

⑨ 検索リスト

検索した結果が表示されます。選択すると、WEB マニュアル内の該当ページが表示されます。

- ・ デザインおよび仕様は予告なく変更することがあります。
- ・ Microsoft Edge は Microsoft Corporation の商標です。
- ・ Google Chrome は Google LLC の商標です。

もくじ

ご使用の前に	7
安全上の注意.....	7
使用上の注意.....	13
各部のなまえ.....	14
設置	16
設置時の注意.....	16
①設置する.....	17
②固定する.....	19
③アース線.....	21
④電源プラグの接続.....	22
各機能について	23
操作パネル.....	23
温度調節の目安.....	25
冷凍室内部.....	26
食品の入れかた.....	27
野菜を保存するときのコツ.....	29
部品の取り外しかた・取り付けかた	31
ガラス棚.....	31
ケース・底ケース.....	33
仕切り.....	34

お手入れ	35
お手入れの注意.....	35
庫内・外側・ドア・ドアパッキン.....	36
ガラス棚・ケース・底ケース・仕切り.....	36
背面・壁・床・電源プラグ.....	37
こんなときは	38
こまったときは.....	38
移動・運搬するときは.....	41
その他の情報	42
仕様.....	42
保証とアフターサービス.....	43
保証規定.....	44
お問い合わせ先.....	45

ご使用の前に

安全上の注意




最初に、この「安全上の注意」をよくお読みいただき、正しくお使いください。


人への危害や、財産への損害を未然に防止するため、必ず守る必要があることを説明しています。

→ [警告 P7](#)

→ [注意 P11](#)

図記号の意味

	注意を促す記号です。		禁止を示す記号です。		必ず行うことを示す記号です。
---	------------	---	------------	---	----------------

 **警告** 誤った取り扱いをすると、人が死亡または重傷を負うおそれがある内容を示しています。

— 電源プラグ・電源コードは正しく使う

	<ul style="list-style-type: none">電源プラグのほこりは定期的に取り除く ほこりがたまると、湿気などで絶縁不良になり、火災・感電の原因になります。電源プラグはコンセントの奥まで確実に差し込む ショートによる火災・感電の原因になります。電源は交流 100V、定格 15A 以上のコンセントを単独で使う 火災の原因になります。
 ぬれ手禁止	<ul style="list-style-type: none">ぬれた手で電源プラグの抜き差しをしない 感電・やけど・けがの原因になります。
	<ul style="list-style-type: none">電源コードを束ねて通電しない 過熱してやけど・火災の原因になります。電源コードは、必ずのばして使用してください。移動時に電源コードを引っ張らない 火災の原因になります。電源コードを傷付けない設置時に冷凍庫を電源プラグに押し付けない 傷付ける、加工する、無理に曲げる、引っ張る、ねじる、重いものを載せる、挟み込むなどしないでください。 電源コードが破損し、火災・感電の原因になります。電源コードや電源プラグが傷んだり、コンセントの差し込みがゆるいときは使わない ショートによる火災・感電の原因になります。 電源コードが破損したときは、使用を中止しアイリスコール P45 (☎電話をかける)へお問い合わせください。(コードの交換は製造業者もしくはその代理店または同等の有資格者によって行います。)



プラグを抜く

- ・ お手入れや点検、移動の際は、必ず電源プラグをコンセントから抜く
感電・けがの原因になります。
- ・ 電源プラグを抜くときは、電源コードを持たずに必ず電源プラグを持って引き抜く
電源コードが破損し、火災・感電の原因になります。
- ・ 長期間使わないときは、必ず電源プラグをコンセントから抜く
絶縁低下により、火災・感電の原因になります。

－ 設置について



- ・ 水平で安定した場所で使用する
不安定な場所で使用すると、ドアの開閉などで転倒し、火災・けがの原因になります。
- ・ 地震に備えて、転倒防止処置をする
転倒すると、火災・けがの原因になります。
- ・ 風通しが良いところに、すき間を空けて設置する
機器の囲いまたはビルトイン構造では、障害物をなくし、通風口を確保する。
せまい場所に設置すると、過熱の原因になるだけでなく、冷媒がもれ出したときは、滞留して発火・
爆発の原因になります。



アースを
接続

- ・ 湿気や水気の多い場所で使うときはアース(接地)をする
(アース線を取り付けることをおすすめします。アース線を取り付けないと、故障したり漏電したと
きに感電するおそれがあります。)
次のような場所で使用する場合は、法令でアース工事(D 種接地工事)が義務付けられています。
- ・ 湿気の多い場所
土間・コンクリート床・貯蔵室など
- ・ 水気のある場所
洗い場など水を扱うところ
水滴が飛び散るところ
地下室など結露しやすいところ
※アース線は別売りです。付属していません。



- ・ アース線は、ガス管や水道管、電話線や避雷針のアース線には絶対に接続しない
爆発・火災の原因になります。



- ・ 水気の多いところで使用する場合は、漏電遮断器を設置する
水気の多いところに設置する場合は、アースの他に漏電遮断器の設置が義務付けられています。
(ご家庭の分電盤に設置されていることがあります。)
詳しくは、お買い上げの販売店または電気工事店にご相談ください。


－ 異常時には




- ・ 異常・故障時には直ちに使用を中止し、電源プラグをコンセントから抜く
発煙・火災・感電のおそれがあります。

〔異常の例〕

- ・ 異常な音やにおいがする
- ・ 電源プラグ・電源コードが異常に熱くなる

	<ul style="list-style-type: none"> ・電源コードを動かすと、通電したりしなかったりする ・触れるとピリピリ電気を感じる <p>→使用を中止し、お買い上げの販売店またはアイリスコール P45(☎電話をかける)へお問い合わせください。</p>
	<ul style="list-style-type: none"> ・冷凍庫の冷媒やプロパンガス・都市ガスなどのガスがもれたら、冷凍庫やコンセントに触れずに窓を開けて換気する <p>引火して、発火・爆発の原因になります。</p>

一 廃棄時には

	<ul style="list-style-type: none"> ・廃棄などで保管するときは、必ずドアパッキンを外す <p>幼児の閉じ込め事故の原因になります。</p> <ul style="list-style-type: none"> ・廃棄するときは、販売店や市区町村に引き渡す <p>放置すると、冷媒もれによる発火・爆発の原因になります。</p>
---	---

一 取り扱いについて

 水ぬれ禁止	<ul style="list-style-type: none"> ・風呂場など極端に湿度が高く、水がかかる可能性の高い場所では絶対に使用しない ・本体を水につけたり、水をかけたりしない ・冷凍庫の上に水を入れた容器を置かない <p>火災・感電の原因になります。</p>
 分解禁止	<ul style="list-style-type: none"> ・分解・修理・改造をしない <p>火災・感電・けがの原因になります。</p> <p>修理技術者以外の方が修理を行うことは危険です。修理については、お買い上げの販売店またはアイリスコール P45(☎電話をかける)にご相談ください。</p>
	<ul style="list-style-type: none"> ・製造業者が推薦するもの以外の、除霜を速めるための機械的な器具やその他の手段を用いない ・製造業者が推奨する電気機器以外を食品貯蔵庫内で使用しない <p>脱臭機などの電気製品を入れないでください。感電・引火・爆発の原因になります。</p> <ul style="list-style-type: none"> ・屋外・小屋・車庫・軒下で使用しない <p>故障して、ショートや火災の原因になります。</p> <p>小動物により電気配線を傷付けられたり、雨水の影響により、故障や火災の原因になります。</p> <ul style="list-style-type: none"> ・上に乗ったり、重いものを載せたり、ドアにぶら下がったりしない <p>転倒してけがの原因になります。</p> <ul style="list-style-type: none"> ・製品の上ですべりやすいものを置かない <p>ものが落下して、けがの原因になります。</p> <ul style="list-style-type: none"> ・可燃性高圧ガスが入ったエアゾール缶のような爆発性物質を保存しない <p>または近くで使用しない</p> <p>接着剤・ベンジン・工業用アルコール・ライターのボンベなど、揮発性・引火性のあるものは入れないでください。引火・爆発のおそれがあります。</p>

- ・ 冷却回路(配管)に損傷を与えない
この商品は霜取り不要です。
冷媒がもれると発火・爆発の原因になります。



誤った取り扱いをすると、人がけがをしたり、財産の損害が発生するおそれがある内容を示しています。

— お手入れのときは

	<ul style="list-style-type: none">・ 棚は確実に取り付ける 落下すると、けがや保存物の破損の原因になります。
	<ul style="list-style-type: none">・ 底面に手や足を入れない 鉄板の端面でけがをするおそれがあります。・ 背面の機械部分に触れない やけど・けがの原因になります。

— 移動・運搬・設置するときは

	<ul style="list-style-type: none">・ すべり止め手袋をして、2人以上で前面下部の調節脚と背面上部の角をしっかりと持って運ぶ 手をすべらせて落下させないようにご注意ください。・ 傷付きやすい床や、やわらかい床(クッションフロアなど)の上では、保護用の板を敷く 床が傷付いたり凹んだりするおそれがあります。・ 庫内の食品はすべて取り出す 落下して、破損・飛散・けがの原因になります。・ 蒸発皿の水を確認する 蒸発皿に水が残っていると、水が床面にこぼれることがあります。
	<ul style="list-style-type: none">・ 横倒しに置かない コンプレッサーや冷却回路が破損し、冷媒がもれると火災の原因になります。・ 転倒防止ベルト取り付け部を取手として使用しない 落下して、破損・けがの原因になります。

— 取り扱いについて

	<ul style="list-style-type: none">・ 冷凍設定時は庫内の食品・容器(特に金属製の容器)にぬれた手で触れない ぬれた手で触れるとくっついて、凍傷の原因になります。 くっついてしまったときは、水をかけてはがす、または流水で洗い流してください。凍傷になったら と思われるときは、医師の診断を受けてください。
	<ul style="list-style-type: none">・ 冷凍設定時にびん類を入れない 中身が凍結により膨張してびんが割れ、けがの原因になります。・ 冷凍設定時に炭酸飲料を入れない 破裂するおそれがあります。

- **異臭がしたり、変質した食品は食べない**
腐敗のおそれがあり、健康を害する原因になります。
- **熱いものは入れない**
熱いものは、必ず冷めてから入れてください。
棚は、急冷・急熱すると割れることがあります。
- **医薬品・美術品・学術資料の保存など、業務用・特殊用途に使用しない**
保存品の劣化の原因になります。
家庭用冷凍庫では、温度管理の厳しいものは保存できません。
- **勢いよくドアを開閉しない**
転倒したり、指をはさんだりして、けがの原因になります。
また、保存物が破損したり、落下したり、飛散したりするおそれがあります。
- **他の人がさわっているときは、ドアの開閉をしない**
- **ドア回転の支点部分に触れない**
指などをはさんでけがをするおそれがあります。
- **食品を棚の前端より前に出さない**
引っかかって落下し、破損やけがの原因になります。

使用上の注意

- ・ ドア内側に小さな穴がありますが、不良ではありません。
断熱材の発泡時に空気を抜くのに使用した穴です。(数か所あります。)
 - ・ 移動・運搬・設置するときは、冷凍庫背面の蒸発皿の水を捨ててください。
 - ・ 使い始めは、ドアを開けると構造材のにおいがすることがありますが、使用にともない消えますので、そのまま使用してください。
 - ・ 本体背面のシールは、はがさないでください。断熱材の注入口です。
-

停電のときは

- ・ 庫内の温度を保つため、ドアの開閉・新たな食品の追加保存を控えてください。
-
- ・ 長期間使用しないときは、電源プラグを抜き、2 ～ 3 日ドアを開放して庫内を乾燥させてください。
かびやにおいを防止するためです。
 - ・ 停電、ブレーカーが落ちたときはすぐに復旧せず、電源プラグを抜いてください。
 - ・ 電源プラグを抜いたときは、6 分以上待つてから、差し込んでください。
コンプレッサーに負担がかかり、すぐに動かない場合があります。
-

冷凍庫を廃棄するとき

2001 年 4 月施行の家電リサイクル法では、お客様が使用済みの冷凍庫を廃棄する場合は、収集・運搬料金と再商品化等料金をお支払いいただき、対象品を販売店や市区町村に適正に引き渡すことが求められています。



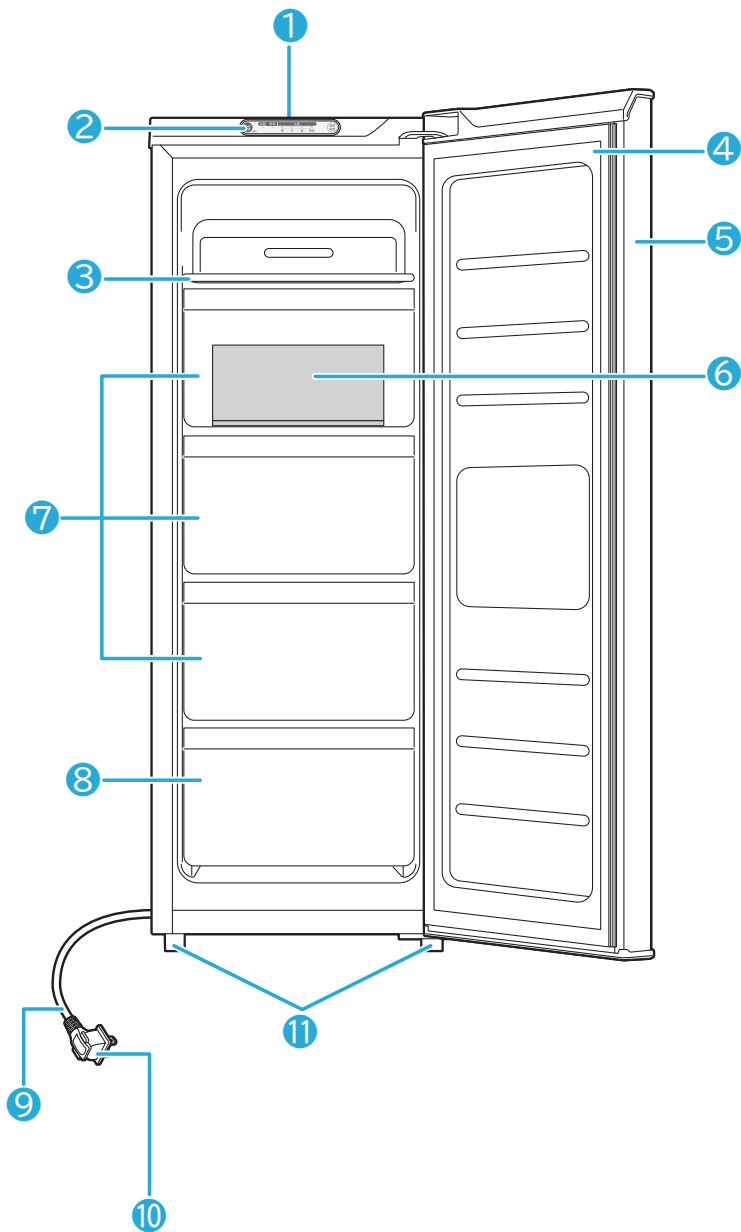
- ・ 廃棄処分するときは、ドアパッキンを外す
- ・ 幼児が遊ぶ場所に放置しない
幼児が閉じ込められる危険があります。

この機器は安全に責任を負う人の監視または指示がない限り、補助を必要とする人(子どもを含む)が単独で機器を用いることを意図しておりません。

子どもがこの機器で遊ぶことがないように、注意してください。

ドアを開けるときは、本体に片手を添え、ゆっくりとドアを開けてください。

各部のなまえ

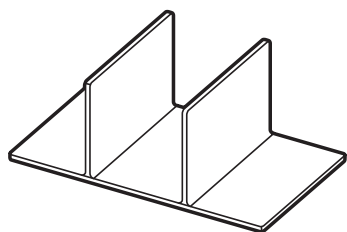


- ① トップテーブル(耐熱温度:100℃、耐荷重:20kg)
- ② [操作パネル P23](#)
- ③ [ガラス棚 P31](#)
- ④ ドアパッキン
- ⑤ ドア
- ⑥ [仕切り P34](#)(底ケースでは使用できません)
- ⑦ [ケース P33](#)
- ⑧ [底ケース P33](#)
- ⑨ 電源コード

⑩ 電源プラグ

⑪ 調節脚(左右の調節脚の長さは異なります。)

■付属品



仕切り

(底ケースでは使用できません)

設置

設置時の注意

！お願い

- ・ 設置する前に電源プラグを差し込まないでください。

設置の手順

[①設置する P17](#)

↓

[②固定する P19](#)

↓

[③アース線 P21](#)

↓

[④電源プラグの接続 P22](#)

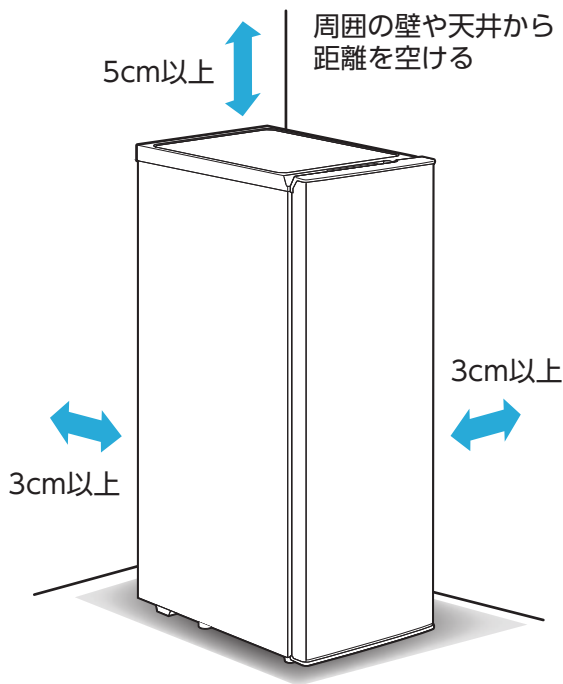
①設置する

電源コードを挟み込まないように本体を設置してください。

※ 電源プラグはまだ差し込まないでください。

■ 設置場所について

周囲の壁から距離を空けてください。



直射日光や暖房機器の熱の当たらないところ

風通しの良いところ

- ・ 冷却能力の低下を防ぐため、風通しをよくして放熱してください。
- ・ 周囲から上図に示した距離を空けてください。

ラジオやテレビから離れたところ

- ・ ラジオやテレビにノイズが入ることがあります。

電源プラグが掃除しやすいところ

- ・ 電源プラグのほこりは定期的に取りってください。

湿気の少ないところ

腐食性ガスの発生しないところ

- ・ 配管が劣化・破損すると、冷媒もれの原因になります。

水平で丈夫な床の上

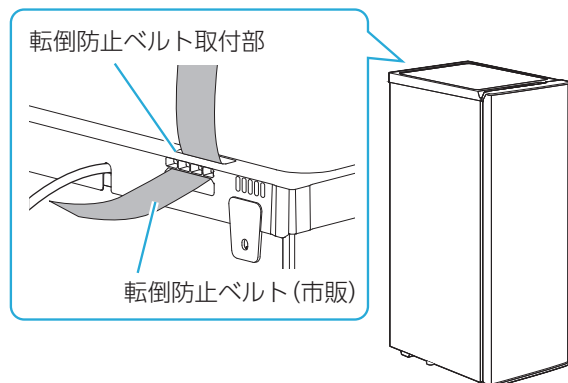
- ・ 不安定な場所への設置は、振動や騒音の原因になります。

- ・ 熱による変形や変色の防止のため、カーペット・たたみ・塩化ビニル樹脂の床には保護用の板を敷いてください。

→[②固定する P19](#)

②固定する

地震で倒れないように転倒防止ベルト(市販)を取り付ける

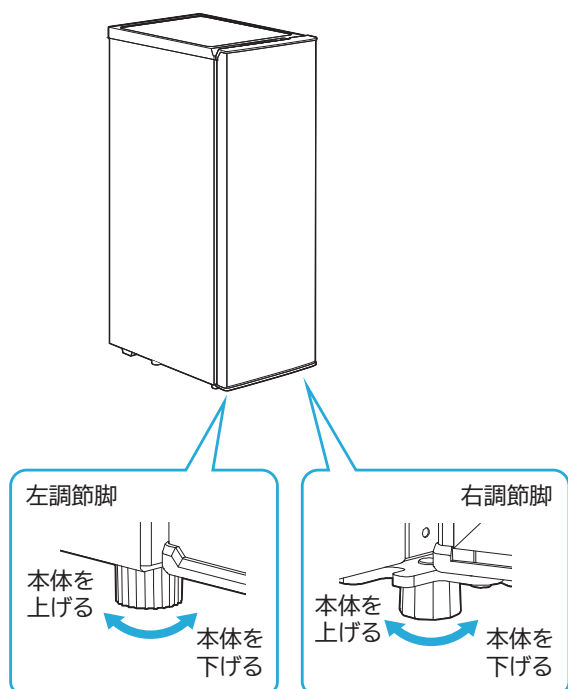


注意

転倒防止ベルトを固定する壁は、十分な強度があることを確認してください。
石こうボードなどに取り付けると、壁を破損するおそれがあります。

製品本体をがたつかないように調節する

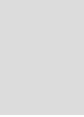
- ・ 調節脚を回して調節する(前側 2 か所)
※製品本体ががたついていると異音の原因になります。



庫内の梱包材を外し、庫内を拭く

- ・ ガラス棚などの部品が取り付けられていることを確認してください。

3

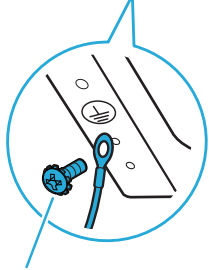
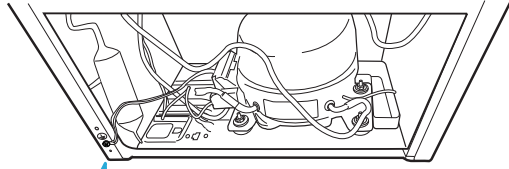
- 
- 水またはぬるま湯(40℃以下)を含ませたやわらかい布をよく絞って、庫内をよく拭いてください。その後、から拭きをしてください。

→[③アース線 P21](#)

③アース線

アース(接地)をおすすめします(→[安全上の注意 P7](#))

市販のアース線を用意し、片方を本体背面下部にあるアース用ねじで固定してください。



アース線(市販)
緑/黄軟銅線
断面積2.0mm²以上
(直径1.6mm以上)

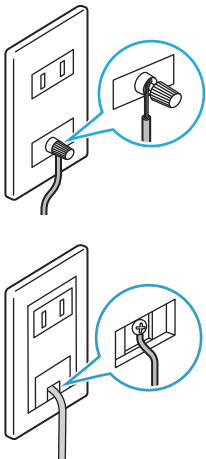
アース用ねじ



警告

アース線は、ガス管や水道管、電話線や避雷針のアース線には絶対に接続しない。
爆発・火災の原因になります。

■アース端子付きコンセントがある場合



- ・アース線先端の銅線部分を、アース端子に差し込んで固定します。
- ・ふた付きの場合はふたを開けて、つないでください。

■アース端子付きコンセントがない場合

- ・アース棒の設置が必要です。販売店または電気工事店に相談してください。

→[④電源プラグの接続 P22](#)

④電源プラグの接続

※ 冷凍庫はコンプレッサーが動作するときに、定格の数倍の電流が流れることがあります。電源は交流 100V、定格 15A 以上のコンセントを単独で使ってください。

！お願い

- ・ 停電、ブレーカーが落ちたときはすぐに復旧せず、電源プラグを抜いてください。
- ・ 電源プラグを抜いたときは、すぐに差し込まないでください。
コンプレッサーに負担がかかり、故障の原因になります。6 分以上待ってから差し込んでください。

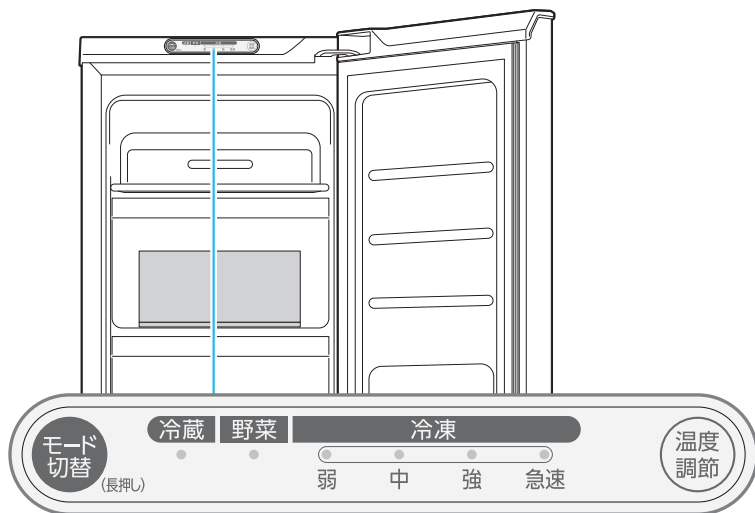
庫内の冷却が始まります。

- ・ 庫内を冷やすために約 4 ～ 10 時間(夏場は約 24 時間)何も入れない状態で運転してください。
※ 庫内が冷えるまでは、できるだけドアを開閉しないでください。

各機能について

操作パネル

本体上部の操作パネルで、庫内の温度調節や冷蔵、野菜、冷凍のモード切替ができます。



— モードを切り替える

モード切替ボタンを長押し(3秒以上)すると、「冷凍→冷蔵→野菜→冷凍…」とモードが切り替わります。

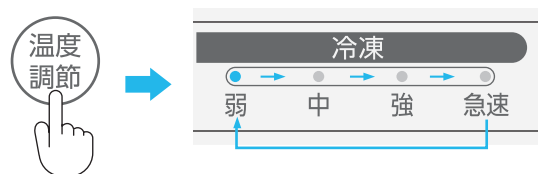
※購入時の設定は「冷凍」です。



— 温度の調節

押すたびに「弱→中→強→急速→弱…」と冷凍モードのみ温度設定が切り替わります。

※指を離れたタイミングで設定が切り替わります。



※通常の温度設定は「中」にしてください。



— 急速冷凍モード

食品を急いで冷やしたいときにご使用ください。

- 約 3 時間急速冷凍運転をした後、通常運転に切り替わります。
- 急速冷凍を中止したい場合は、温度調節ボタンを押してください。
- 霜取り中に急速冷凍を開始した場合、表示ランプは点灯しますが、急速冷凍はしばらくしてから始まります。

温度調節の目安

周囲温度 32℃、食品を入れずにドアを閉め、安定したときの目安

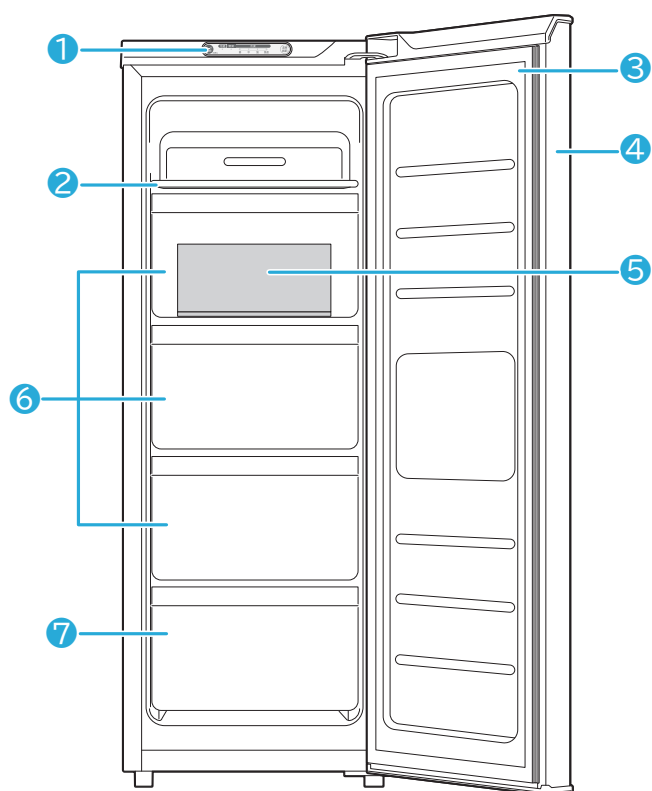
冷凍

強 ↑ ↓ 弱	急速	「中」より約 2℃～3℃低め
	強	
	中	約-20℃～-18℃
	弱	「中」より約 2℃～3℃高め

冷蔵・野菜

冷蔵	約 3℃～5℃
野菜	約 7℃～9℃

冷凍室内部



- ① [操作パネル P23](#)
- ② [ガラス棚 P31](#)
- ③ ドア
- ④ ドアパッキン
- ⑤ [仕切り P34](#)
- ⑥ [ケース P33](#)
- ⑦ [底ケース P33](#)

食品の入れかた

食品保存のコツ

— 冷凍設定時

- ケースに収まるように入れる

(ドアが閉まらない・庫内破損の原因)

※ ドアにすき間があると庫内が十分に冷えません。

- 冷凍されていない食品を一度に多く入れない

(庫内の食品へ悪影響を与える原因)

※ 庫内温度が上がり、他の食品に影響を与えます。

- 炭酸飲料を入れない

(破裂による庫内汚損の原因)

- ガラス棚の上には乳脂肪分の多いアイスクリームは置かない

(アイスが溶ける原因)

※ ガラス棚の上で保存すると柔らかくなることがあります。

- ドアの開閉は手際よく

(庫内の冷え悪化・霜の防止)

- びん類を入れない

(凍結により割れやけがの原因)

- ドアを開けるときは本体に片手を添えゆっくりとドアを開ける

(ドアが開きにくい)

- ドアを閉めた直後は 1～2 分ほど待ってからゆっくりとドアを開ける

(ドアが開きにくい)

—冷蔵設定時

● ポリ袋・ラップ・密閉容器で保存する

(におい移りや乾燥の防止)

※かんきつ類の精油成分は、庫内プラスチック部分に変質する原因に、塩分が多い食品は、さびなどの原因になります。

● 常温まで冷ましてから

(他食品への悪影響・故障の原因)

● ドアの開閉は手際よく

(庫内の冷え悪化・霜の防止)

● つめ込みすぎない

(庫内の冷え悪化の防止)

● 缶・びん・水気の多い食品は冷気吹き出し口から離す

(食品凍結の防止)


冷蔵室での保存に向かないもの

- ・ トロピカルフルーツ(変質のおそれ、食べる直前に冷やす)
- ・ さつまいも・さといもなど(腐敗のおそれ)

❗ お願い

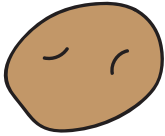
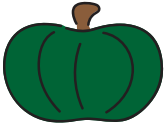
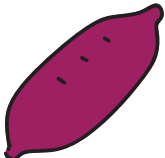
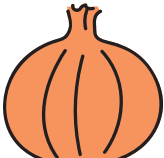
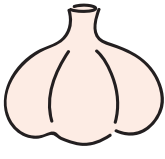
- ・ その他の野菜・くだものなどでも、冷やすと風味が落ちるものがあります。食べる直前(約 2 ~ 3 時間前)に冷蔵庫に入れるなど、適切に使用してください。

野菜を保存するときのコツ

<p>キャベツ・レタス</p> <p>芯をくり抜き、ぬらしたペーパータオルを詰める</p>		<p>きゅうり</p> <p>水気をよく拭き取る</p>	
<p>大根・にんじん</p> <p>葉を落とす</p>		<p>ほうれん草・小松菜・チンゲン菜</p> <p>傷んだ葉は取り除く</p>	
<p>ブロッコリー・カリフラワー</p> <p>袋に入れる(房が取れやすいため)</p>		<p>しいたけ</p> <p>傘を下にして並べる</p>	
<p>かぼちゃ(カット)</p> <p>腐りやすい種の部分を取り除く</p>		<p>玉ねぎ(カット)</p> <p>切り口にラップをして袋に入れる</p>	
<p>いちご</p> <p>ヘタを下にし、重ねないように浅い容器に移す</p>		<p>ぶどう</p> <p>房ごと、重ねないように保存</p>	
<p>りんご</p> <p>袋に入れる(エチレングスが発生するため)※キウイなどを一緒に入れると、早く熟します</p>			


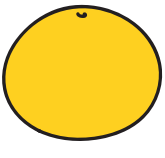
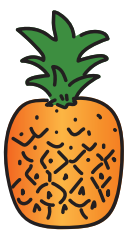
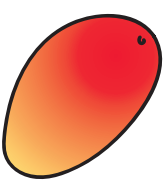

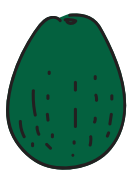

一 常温(冷暗所)がおすすめの野菜

冷暗所とは、温度が低く一定に保たれ、直射日光が当たらない場所のことです。

じゃがいも		かぼちゃ(丸ごと)	
サツマイモ		玉ねぎ(丸ごと)	
にんにく			

一 低温障害を起こしやすい食品

低温障害を起こしやすいため、食べる直前(約 2~3 時間前)に冷蔵庫で冷やすとおいしく食べられます。

バナナ		グレープフルーツ	
パイナップル		マンゴー	
パパイヤ		アボカド	
レモン			

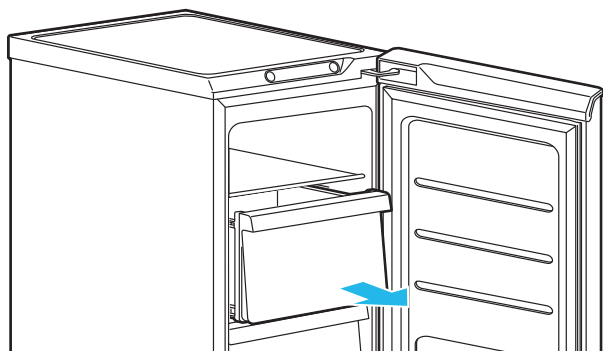
部品の取り外しかた・取り付けかた

ガラス棚

—取り外しかた

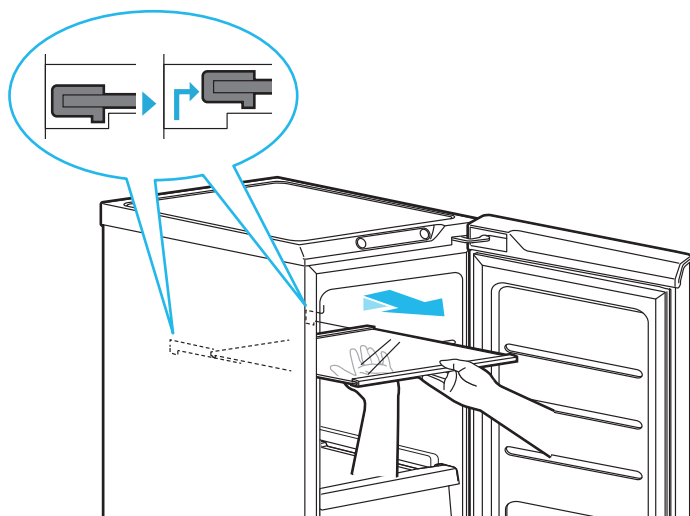
ガラス棚の下のケースを外す

1



片方の手でガラス棚の下部を支えながら少し持ち上げて、ゆっくりと手前に引き出す

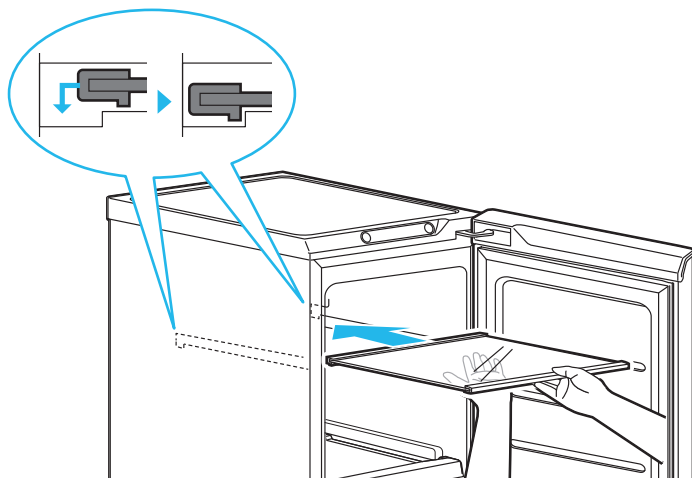
2



— 取り付けかた

ガラス棚の両端を本体の溝に合わせて奥まで差し込む

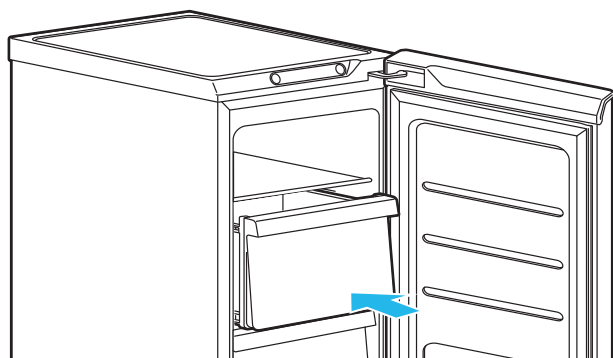
1



ガラス棚の下のケースを取り付ける

- ・ ガラス棚を軽く前に引いて、外れないことを確認してください。

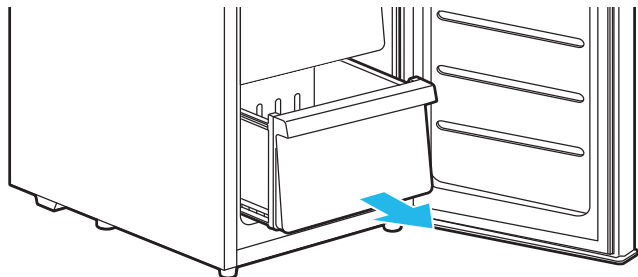
2



ケース・底ケース

— 取り外しかた

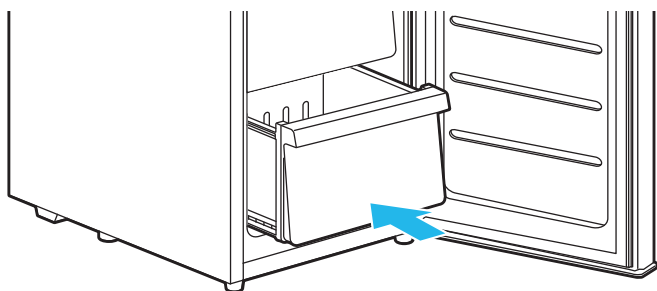
ドアをいっぱいまで開け、ケースを引き出し、上に持ち上げてください。



— 取り付けかた

取り付けるときは、外したときと逆の手順で取り付けてください。

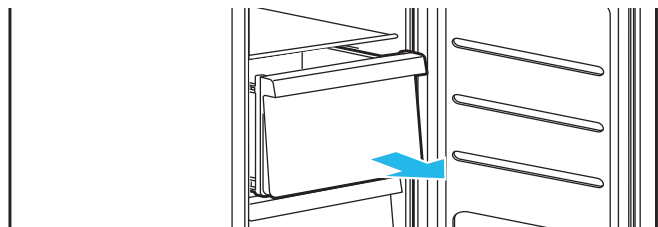
ケースは元の位置に戻してください。



仕切り

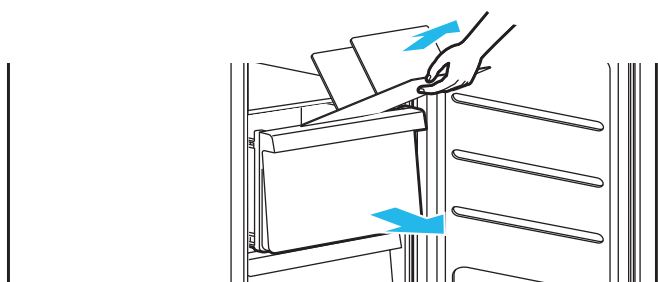
— 取り出しかた

- ① ケースを引き出す。
- ② 仕切りを手前からゆっくりと上に引き出す。



— 置きかた

- 置くときは、取り外すときと逆の手順で取り付けてください。
※底ケースでは使用できません。



お手入れ

お手入れの注意



お手入れの際には必ず電源プラグをコンセントから抜いてください。

機能低下や故障を防ぐために定期的にお手入れしてください。

！お願い

- ・ 酸性・アルカリ性の強い洗剤、漂白剤、研磨剤、アルコール、金属へら、刃物、金属たわし、ナイロンたわし、スポンジのナイロン面などは使用しない
- ・ 汚れたらすぐにお手入れする
こびり付いた汚れなどを落とす際は、刃物やかたいものなどを使用しない(庫内の汚れは放置するとこびり付くおそれがあります。)
- ・ ドアパッキンはこまめにお手入れする(汚れると傷みやすくなります。)
- ・ 一度抜いた電源プラグは、すぐに差し込まない
コンプレッサーに負担がかかり、故障の原因になります。6分以上待ってから差し込んでください。

お手入れ箇所	お手入れ時期	お手入れ方法
庫内・外側・ドア・ドアパッキン P36	月に1回程度	汚れの拭き取り
ガラス棚・ケース・底ケース・仕切り P36	3か月に1回程度	汚れの拭き取り、水洗い
背面・壁・床・電源プラグ P37	年に1～2回程度	汚れの拭き取り

各お手入れの説明については、上記のリンクをクリックしてください。

庫内・外側・ドア・ドアパッキン

よく絞ったふきんで拭く(月に1回程度)

ポイント

- ・ 汚れが取れにくいときは、薄めた台所用洗剤(中性)を含ませたやわらかい布で拭いた後、洗剤分が残らないようにかたく絞った布などで水拭きしてください。

ガラス棚・ケース・底ケース・仕切り

よく絞ったふきんで拭く、または取り外して水洗いする(3か月に1回程度)

取り外しかた

→[ガラス棚 P31](#)

→[ケース・底ケース P33](#)

→[仕切り P34](#)

ポイント

- ・ 洗った後、よく乾かしてから取り付けてください。

背面・壁・床・電源プラグ



- ・ 背面の機械部分には触れない
運転中・停止直後は高温のためやけどのおそれがあります。

ほこりなどの汚れを取り除く(年に1~2回程度)

ポイント

- ・ 年に一度は本体を移動させて、ほこりなどを取り除いてください。

こんなときは

こまったときは

使用中に異常が生じた場合は、修理を依頼される前によくお読みの上、以下の点を確認してください。

■冷蔵庫に関するよくあるお問い合わせ

<https://www.irisohyama.co.jp/support/faq/categori.php?ID=45>

本体

ー 冷凍庫の側面が熱くなる

→本体の側面および背面などが熱くなることがありますが、これは放熱パイプを内蔵し露付きを防止しているためです。

使い始めや夏場は特に熱くなり、約 50 ~55℃になることもありますが、発火することはありません。

(※庫内の食品への影響もありません。)

ー 外側に結露する

→乾いた布で拭き取ってください。

本体の側面および背面には結露防止のために放熱パイプが通っていますが、周囲の湿度が高いと一時的に結露することがあります。

ー プラスチック部品に傷のような線がある

→傷ではなく、プラスチックを成形する際に発生する痕です。部品の強度には問題ありません。

ー ドアが開きにくい

→本体に片手を添えてゆっくりとドアを開けてください。

庫内外の温度差により圧力差が発生し、ドアが開きにくくなることがあります。

→1~2分ほど待ってからゆっくりとドアを開けてください。

ドアを閉めた直後は一時的にドアが開きにくくなることがあります。

冷え

— 冷えない

→電源プラグがコンセントに確実に差し込まれていますか？

電源プラグをコンセントに確実に差し込んでください。

— 冷えが悪い

→温度設定が「弱」になっていませんか？

操作部の温度設定で適切に調節してください。(→[操作パネル P23](#)、[温度調節の目安 P25](#))

→熱いものを入れていませんか？

熱いものは、常温まで冷ましてから入れてください。

→食品をつめ込みすぎではありませんか？

冷気の通るすき間を空けてください。

→直射日光が当たっている、または暖房機器のそばで使用していませんか？

直射日光や暖房機器の熱の当たらないところに設置してください。

→周囲の風通しが悪くありませんか？

周囲に十分なすき間を空けて設置してください。(→[①設置する P17](#))

→食品がつかえていたり、ドアにものがはさまったりしていませんか？

つかえているもの、はさまっているものを取り除いて、ドアをきちんと閉めてください。

→ドアが長時間開いていたり、開閉が多かったりしませんか？

夏場などでドアの開閉が多いときは、温度設定を「強」にしてください。(→[操作パネル P23](#)、[温度調節の目安 P25](#))

ドアを閉め、開閉を少なくしてください。温度が下がりにくくなります。

→設置直後ではありませんか？

設置直後は庫内が十分に冷えていません。

庫内が十分に冷えるまでは約 4 ～ 10 時間かかります。夏場は約 24 時間程度かかる場合もあります。

— 冷蔵設定時に食品が凍結する

→水分の多い食品が、奥の冷氣吹き出し口の近くに置かれていませんか？

水分の多い食品は凍りやすいので、冷氣吹き出し口近くには置かないでください。

におい

ー庫内がおう

→においの強い食品を入れていませんか？

においの強い食品は、ラップで包むか密閉容器に入れてください。

→食品かすが庫内に付着していませんか？

庫内をお手入れしてください。(→[庫内・外側・ドア・ドアパッキン P36](#)、[ガラス棚・ケース・底ケース・仕切り P36](#))

音

冷蔵庫・冷凍庫から音がしても、故障ではない場合があります。
サポートページでは、冷蔵庫・冷凍庫から出る主な音をまとめています。修理を依頼する前にご確認ください。

■サポートページはこちら

<https://www.irisohyama.co.jp/refrigerator-portal/maintenance/>

ー「ガタガタ」「ゴトゴト」と音がする

→不安定な場所に設置していませんか？

水平で安定した場所に設置し、調節脚で調節して安定させてください。

→周囲の壁などに触れていませんか？

壁などから離して設置してください。(→[①設置する P17](#))

→周囲に落ちたものが接触していませんか？

接触しているものを取り除いてください。

ー音がうるさい

→本製品はコンプレッサーを運転したり停止したりして温度を調節しています。

コンプレッサーが動き出すときは少し音が大きくなります。

ー水が流れるような音がする

→そのまま使用してください。

冷媒が冷却器の中を流れる音がする場合は異常ではありません。

移動・運搬するときは

！お願い

- ・ 故障の原因になるので、横積みはしないでください。
- ・ この冷凍庫の電源は 50 / 60Hz 共用です。周波数の切り替えは必要ありません。

1

始めに

食品・飲料などをすべて取り出す。

2

運搬前の準備をする

- ①調節脚を外れないように締める
- ②転倒防止ベルトを外す
- ③電源プラグを抜き、アース線を外す
- ④通路に保護シートなどを敷く

- ・ 冷凍庫背面下部の蒸発皿に水が残っていると、移動・運搬時に水が床面にこぼれることがあります。

3


運ぶ

すべり止め手袋をして、2人以上で前面下部の調節脚と背面上部の角をしっかり持って運ぶ。

- ・ 手をすべらせて落下させないようにご注意ください。

その他の情報

仕様

全定格内容積※1		80L
定格内容積(冷凍室)※1		80L
冷凍室の性能※2	記号	 フォースター
	冷凍負荷温度 (食品温度)	-18℃以下
	冷凍食品の 保存期間の目安	約 3 か月
定格電圧		AC100V
定格電源周波数		50 / 60Hz
霜取装置入力		100W
年間消費電力量※3		冷凍庫ドア内側の品質表示 銘板に表示
外形寸法		幅 356×奥行 555×高さ 996mm
質量		30kg
電源コード長さ		約 2.3m

※1 定格内容積は、日本産業規格(JIS C 9801-3:2015)に基づき、庫内の温度制御に必要なでない部品(ケースなど)を外した状態で算出しています。

※2 冷凍室の性能は、日本産業規格(JIS C 9607)に基づき表示しています。

※3 年間消費電力量は、日本産業規格(JIS C 9801-3:2015)に基づき表示しています。

※ 商品の仕様は予告なく変更することがあります。

※ J-Moss(JIS C 0950:2021)の規定に基づき、対象となる 6 物質(鉛・水銀・カドミウム・六価クロム・PBB・PBDE)の含有について情報を公開しています。

詳しくはホームページをご覧ください。https://www.irisohyama.co.jp/company/socialactivity/j_moss/

保証とアフターサービス


— 保証書

お買い上げの際に、所定の事項が記入されている保証書をお買い上げの販売店より必ずお受け取りください。保証書がないと、保証期間内でも代金を請求させていただく場合がありますので、大切に保管してください。なお食品の補償など製品の修理以外の保証はいたしかねます。保証書は「かんたん操作ガイド」の裏面にあります。

— 保証期間

保証期間は、保証書に記載されています。保証期間内に故障した場合は、保証規定にしたがって修理させていただきます。ただし、一般家庭以外での使用など、保証期間内においても無償保証の対象外になる場合があります。詳しくは[保証規定 P44](#) を参照ください。

— 保証期間経過後の修理

お買い上げの販売店または[アイリスコール P45](#) ( [電話をかける](#))にご相談ください。修理により製品の機能が維持できる場合は、ご要望により有料にて修理いたします。

— 補修用性能部品の保有期間について

当社はこの製品の補修用性能部品の製造打ち切り後、9年間保有しています。性能部品とは、その製品の機能を維持するために必要な部品です。

— アフターサービスについて

ご不明な点はお買い上げの販売店または[アイリスコール P45](#) ( [電話をかける](#))にお問い合わせください。

保証規定

1. 取扱説明書、本体貼付ラベルなどの注意書きにしたがった正常な使用状態で故障及び損傷した場合には、弊社が無料にて修理または交換いたします。
2. 保証期間内に、故障などによる無料修理をお受けになる場合には、お買い上げの販売店にて、保証書をご提示のうえ、修理をご依頼ください。
3. 保証内容は本製品自体の無料修理に限ります。保証期間内においても、食品など、その他の保証はいたしかねます。
4. ご転居や贈答品などで保証書に記入してある販売店に修理をご依頼になれない場合には、[アイリスコール P45](#) (☎[電話をかける](#))にお問い合わせください。
5. 保証期間内におきましても次の場合には有料修理になります。
 - ① 使用上の誤り、不当な修理、改造などによる故障及び損傷
 - ② お買い上げ後の落下などによる故障及び損傷
 - ③ 火災、地震、その他の天災地変による故障及び損傷
 - ④ 一般家庭用以外(たとえば業務用の長時間使用、車両・船舶への搭載など)に使用された場合の故障及び損傷
 - ⑤ お買い上げ後の移動、輸送または什器・備品などとの接触による故障及び損傷
 - ⑥ 保証書の提示がない場合
 - ⑦ 保証書にお買い上げ年月日、お客様名、販売店名の記入のない場合、あるいは字句を書き換えられた場合
6. 保証書は日本国内においてのみ有効です。
7. 保証書は再発行いたしませんので紛失しないよう大切に保管してください。

お問い合わせ先

お問い合わせについてはこちら

●お問い合わせの際は、製品の型番をお調べいただき、取扱説明書・購入履歴の分かるもの・メモのご用意をお願いします。

製品に関するお問い合わせ

アイリスコール:[0800-919-0770](tel:0800-919-0770)(通話料無料)

9:00~17:00(年末年始・会社都合による休日を除く)

お客様サポートはこちら



<https://www.irisohyama.co.jp/support/>

製品の最新情報はこちら

<https://www.irisohyama.co.jp/>