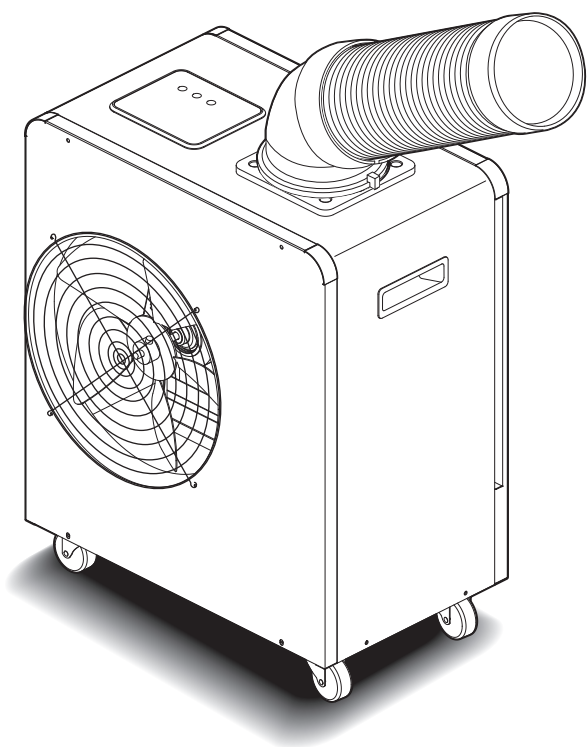


スポットエアコン

型番 ISAC-1801U-B

取扱説明書



この商品は海外ではご使用になれません。
FOR USE IN JAPAN ONLY

このたびは、お買い上げいただきまことにありがとうございます。
ます。

- この取扱説明書をよく読んで、正しく使用してください。
- 使用する前に「安全上の注意」を必ず読んでください。**
- この取扱説明書は使用する方がいつでも見ることができるよう大切に保管してください。
- 「保証書」は「お買い上げ日」「販売店名」の記入を必ず確かめ、販売店からお受け取りください。

もくじ

ご使用の前に

安全上の注意	2
使用上の注意	5
各部の名称	6

取り扱いかた

準備	7
使いかた	9
お手入れ	10

こんなときには

故障かな？と思ったら	12
長期使用製品について	13
仕様	14
保証とアフターサービス	15
保証書	裏表紙

安全上の注意

最初に、この「安全上の注意」をよく読んでいただき、正しく使用してください。
人への危害や、財産への損害を未然に防止するため、必ず守る必要があることを説明しています。

図記号の意味



注意を促す記号です。



禁止を示す記号です。



必ず行うことを示す記号です。



警告

誤った取り扱いをすると、人が死亡または重傷を負うおそれがある内容を示しています。

電源プラグ・電源コードについて



必ず実施

- 電源プラグのほこりは乾いた布で定期的に取り除く
ほこりがたまると、湿気などで絶縁不良になり、火災・感電の原因になります。
- 電源プラグはコンセントの奥まで確実に差し込む
ショートによる火災・感電の原因になります。



ぬれ手禁止

- ぬれた手で電源プラグの抜き差しをしない
感電・やけど・けがの原因になります。



禁止

- 電源コードを束ねて通電しない
過熱してやけど・火災の原因になります。電源コードは、必ずのばして使用してください。
- 電源ブレーカーや電源プラグの抜き差しで、製品の運転や停止をしない
火災・感電の原因になります。
- 電源コードや電源プラグが傷んだり、コンセントの差し込みがゆるいときは使わない
ショートによる火災・感電の原因になります。電源コードが破損したときは、アイリスコールへお問い合わせください。
- 電源コードを傷付けない
- 持ち運びや収納時に電源コードを引っ張らない
傷付ける、加工する、無理に曲げる、引っ張る、ねじる、重い物を載せる、挟み込むなどしないでください。電源コードが破損し、火災・感電の原因になります。
- 延長コードの使用、たこ足配線はしない
- 電源コードがつっぱった状態で使用しない
火災・感電の原因になります。



禁止

- 吸込口・吹出口・排気口にピンや針金などの異物、または指を入れない
本体内部でファンが高速回転しているため、けがの原因になります。

異常時には



プラグを抜く

- 直ちに使用を中止し、電源プラグをコンセントから抜く
火災・感電・発煙のおそれがあります。
【異常の例】
 - ・ 内部に水・異物などが入った
 - ・ 異常な音やにおいがする
 - ・ 変形したり、ひび割れしたりしている
 - ・ 電源プラグ・電源コードが異常に熱くなる
 - ・ 電源コードを動かすと、通電したりしなかったりする
 - ・ 触れるとピリピリ電気を感じる→ 使用を中止し、お買い上げの販売店またはアイリスコールへお問い合わせください。



アースを接続

- アースを取り付ける
アースを取り付けてください。アースを取り付けないと、故障したり漏電したときに感電するおそれがあります。コンセントにアース端子がない場合、アース工事(D種接地工事)を販売店または電気工事店に依頼してください。ベランダの手すりやガス管、水道管、避雷針、電話線などのアースに接続しないでください。



必ず実施

- 電気工事は必ず電気工事士が行う
電気設備基準や内線規程にしたがって安全・確実に行ってください。誤った電気工事は火災・感電の原因になります。



分解禁止

- 分解・修理・改造をしない
火災・感電・けが・やけどの原因になります。修理技術者以外の方が修理を行うことは危険です。修理については、お買い上げの販売店またはアイリスコールへお問い合わせください。

設置について



必ず実施

- 梱包用ポリ袋は幼児の手の届かない場所に保管する
誤ってかぶると、窒息死の原因になります。



禁止

- 可燃性ガス(殺虫剤など)を吹きつけない
また、灯油・ガソリン・ベンジン・シンナー・塗料などの引火性のもの、爆発のおそれのあるものの近くでは使用しない
爆発・火災・故障・変形の原因になります。
- 暖房機器の周辺など、熱気が当たる場所では使用しない
故障・変形の原因になります。
- マグネシウム・アルミニウム・チタン・亜鉛や化学物質などの爆発性粉じんの近くで使用しない
爆発・火災の原因になります。
- 調理用油や機械油など油成分が浮遊している場所では使用しない
引火・ひび割れの原因になります。
- バーナーの炎、溶接やグラインダー作業の火の粉など、火気のある場所の近くでは使用しない
引火や本体への付着により発火や発煙の原因になります。



接触禁止

- 部品端面・ファンや熱交換器のフィンに素手で触れない
けがの原因になります。



水ぬれ禁止

- 本体を水につけたり、本体に水をかけたりしない
- 水回り、ふる場など湿気の多い場所では絶対に使用しない
- 雨水や雪解け水のある場所では使用しない
- ぬれた手で操作しない
火災・感電の原因になります。



禁止

- ヒューズ付負荷開閉器を使用の場合、正しい容量のヒューズ以外は使用しない
針金などを使用すると故障や火災の原因になります。



禁止

- 乳幼児やお子様、身動きが取れない方(病气やけがなど)には、単独で使用させない
次のような方がご使用になる場合は、お手数でも周りの方が注意してください。
・乳幼児、お子様、お年寄り、病气の方、体の不自由な方
・深酒や睡眠薬を飲まれた方
感電やけが、体調不良の原因になります。



注意

誤った取り扱いをすると、人がけがをしたり、財産の損害が発生するおそれがある内容を示しています。

電源プラグ・電源コードについて



プラグを抜く

- 長期間使わないときは、必ず電源プラグをコンセントから抜く
ほこりがたまることによる絶縁低下により、火災・感電の原因になります。
- お手入れするときは、必ず運転を停止して、電源プラグを抜く
けがの原因になります。
- 電源プラグを抜くときは、電源コードを持たずに必ず電源プラグを持って引き抜く
電源コードが破損し、火災・感電の原因になります。



必ず実施

- 電源電圧は定格電圧の±10%以内にする
この範囲を超えると正常に運転できないことがあります。



禁止

- 吹出ダクトの方向転換をするときは、たたいたり強く曲げたりしない
脱落し、けがの原因になることがあります。

移動・運搬時について



必ず実施

- 運ぶときは製品の重心や重量をあらかじめ考慮して運ぶ
製品が落下し、製品の破損やけがの原因になります。
- 人の手で運ぶときは、腰をかがめるだけでなく、膝も曲げて持ち上げる
腰を痛める原因になります。
- 運ぶ前に必ずドレンタンクを空にする
ドレンタンクの中の水が本体内部に浸入し、感電の原因になります。
- 移動するときは、必ずキャスターのストッパーのロックを解除する
転倒によるけがや水もれの原因になります。



禁止

- 本体を横に倒したまま運ばない
内部部品が破損して、感電・火災の原因になります。



必ず実施

- 使用時はキャスターのストッパーを固定する
不意に本体が動いて製品の破損やけがの原因になります。

安全上の注意 つづき



禁止

- 本体の上に水の入った容器などを載せない
水がこぼれて本体内部に浸入すると、感電の原因になります。
- 振動のある場所や傾斜のある場所で使用しない
- 階段・非常口・玄関などで使用しない
- 周りに不安定なものが置いてある場所
で使用しない
本体が動いたり倒れたりして製品の破損
やけがの原因になります。水平な場所
で使用してください。
- フィルターを外したまま使用しない
内部の部品にほこりなどが付着し、故障
の原因になります。



禁止

- 人体に有害な粉じんが浮遊する場所
で使用しない
粉じんが拡散するおそれがあります。
- 船舶や車両などでは使用しない
- 決められた使いかた以外では使用しない
火災・感電・漏電・水もれの原因
になります。
- 浮遊する粉じんが多い場所では使用
しない
感電・火災・故障の原因
になります。



禁止

- 運転中は移動しない
水もれや感電の原因になることが
あります。

本体についての注意



禁止

- 本体の上にものを載せない
- 本体に洗濯物などをかけない
落下して、けがや火災の原因
になります。また、風の流
れをふさぐと、過熱して火災
の原因になります。
- 吸込口・吹出口・排気口をふさが
ない
風通しが悪くなり、発熱・発火・故障
の原因になります。
- 風の流れをさえぎるようなものを
周囲に置かない
過熱して火災の原因
になります。



禁止

- 長時間冷風を身体に当てない
- 冷房温度を下げすぎない
特に、小さなお子様やお年寄
りには注意してください。体調
が悪化したり健康を害する
原因になります。



禁止

- 動植物に直接風を当てない
- ペット用として使用しない
動植物に悪影響を及ぼす原因
になります。



禁止

- 食品・医薬品・美術品・学術資料の
保存、動植物の飼育や栽培など、
特殊用途に使用しない
特殊用途に使用すると、保存品
の劣化、動植物への害、および
製品の故障の原因になります。



必ず実施

- 本体の移動は必ず運転を停止し、電
源プラグをコンセントから抜いて、
内部の水を捨ててから行う
また、雪の降るような過酷な場所、
雨の当たる場所、毛足の長いカー
ペットの場合は、持ち上げて移動
する
水もれして火災の原因
になります。漏電による感電・火災
の原因になります。また、床を傷
付けたり、けがの原因
になります。
- ヒーターなどの燃焼器具と一緒に使
う場合は換気を十分に
する
換気が不十分な場合は、一酸化炭
素中毒、酸素不足の原因
になります。



禁止

- 屋外では使用しない
故障・感電の原因
になります。屋内である
いは準屋内（屋根があり直射日光
や雨が当たらない場所）
で使用してください。
- 障害物（カーテンなど）の近くや不安
定な場所（傾斜がある場所など）
では使用しない
本体転倒・事故・故障
の原因になります。
- 押し入れや家具のすき間、机の下など
狭い場所では使用しない
発火・故障の原因
になります。
- 煙や霧が出るくん煙タイプの殺虫剤を
使うときは運転しない
本体内部に薬剤成分が蓄積し、その
後の運転で放出されて、健康を害
するおそれがあります。殺虫剤の
使用後は、十分換気をしてから
運転してください。



禁止

● 次のような場所では使用しない

感電・火災・破損・故障の原因になります。

- ・ ガスレンジや石油ストーブに直接風が当たる場所
- ・ 温室やビニールハウスなど湿度の高い場所、雨や水しぶきがかかる場所
- ・ 厨房などの油の付きやすい場所
- ・ 砂ぼこり、綿ほこり、金属粉の多い場所
- ・ 火花が散るような場所
- ・ 加工油や防錆油、有機溶剤を使用している場所
- ・ 蒸気・油煙の多いところ
- ・ 海浜地区などの塩分の多い場所
- ・ 温泉地帯など腐食性ガスのある場所
- ・ カーボン繊維・鉄粉など導電性粉じんの浮遊する場所
- ・ 火花の飛び散るおそれのある場所
- ・ 酸・アルカリ性の蒸気が立ち込める場所
- ・ 電圧変動の多い場所（定格電圧±10%以内）
- ・ 車両・船舶への搭載など
- ・ 電磁波を発生する機械のある場所
- ・ 傾斜や凹凸のある場所

使用上の注意

● ドレンタンクに水が確実に排水されていることを確認してください。

水もれして周囲を汚損する原因になります。排水口などが詰まっていると水もれの原因になります。

● 運転しても冷えないときは、販売店または修理専門業者に相談してください。

冷媒がもれているおそれがあります。冷媒自体は無害ですが、室内にもれて、他のガスと混合したり、火気に触れたりすると、有害な成分が発生する原因になります。

● 床にワックスがけをするときは使用しないでください。

本体内部にワックス成分が付着し、水もれの原因になります。ワックスがけの後は、十分に換気してから運転してください。

● 落雷のおそれのあるときは、運転を停止し、電源プラグを抜いてください。

落雷の程度によっては、故障の原因になります。

● 延長コードを使用するときは、内線規程（JEAC8001）に基づき、電圧降下を考慮し、こう長および電源配線太さを算出してください。

電圧降下により製品が正しく運転しないことがあります。できるだけ延長コードは使用せず、電源コードを直接コンセントに差し込んで使用してください。

● テレビやラジオなどのAV機器から2m以上離してください。

電波障害の原因になります。

廃棄について

● 廃棄するときは専門の回収業者に委託して適切に処理してください。

本製品にはフロンガスが使われており、フロン排出抑制法における第一種特定製品として扱われます。また、特定家庭用機器再商品化法（家電リサイクル法）の適用製品ではありません。ご不明な点は、各地方自治体の窓口にご相談ください。



警告：低燃焼速度物質

冷媒に関する注意

フロン排出抑制法 第一種特定製品

- (1) フロン類をみだりに大気中に放出することは禁じられています。
- (2) この製品を廃棄・整備する場合には、フロン類の回収が必要です。
- (3) フロン類の回収が行われていない製品の引き渡しは禁じられています。

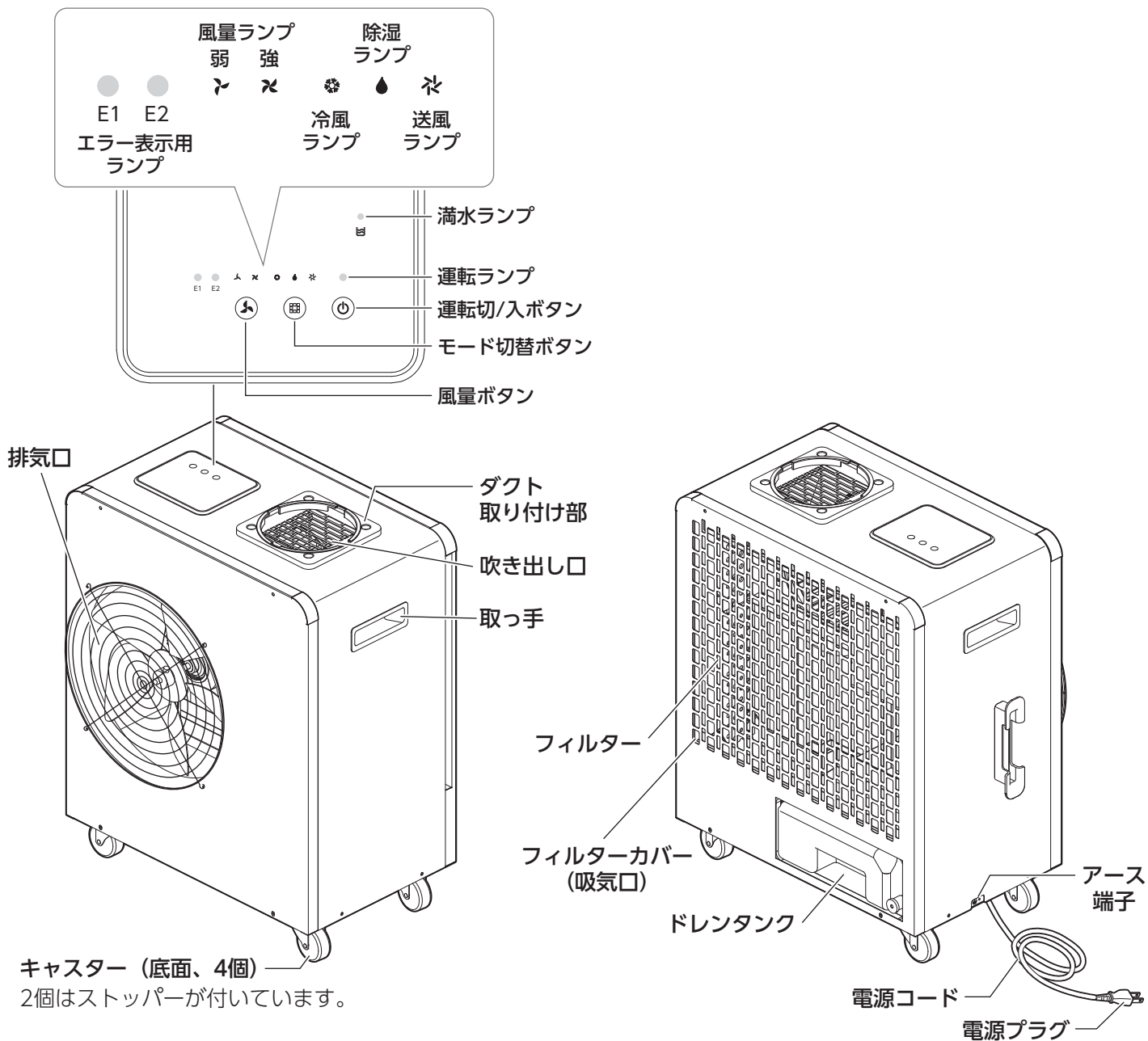
フロン類の種類・冷媒番号・地球温暖化係数（GWP）および冷媒量

種類	冷媒番号	地球温暖化係数 (GWP)	冷媒量 (kg)	対象機種
HFC	R32	675	0.260	ISAC-1801U-B



各部の名称

■ 本体



■ 付属品



準備

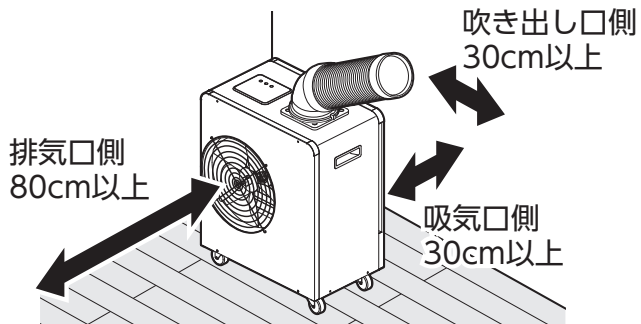
注意

- 排気口や吹き出し口に物を入れないでください。内部の部品を痛めたり、故障の原因になります。
- 排気口や吸気口をふさがないでください。故障の原因になります。

■ 本体の設置

吸気口や排気口のそばに壁や障害物がないように設置してください。

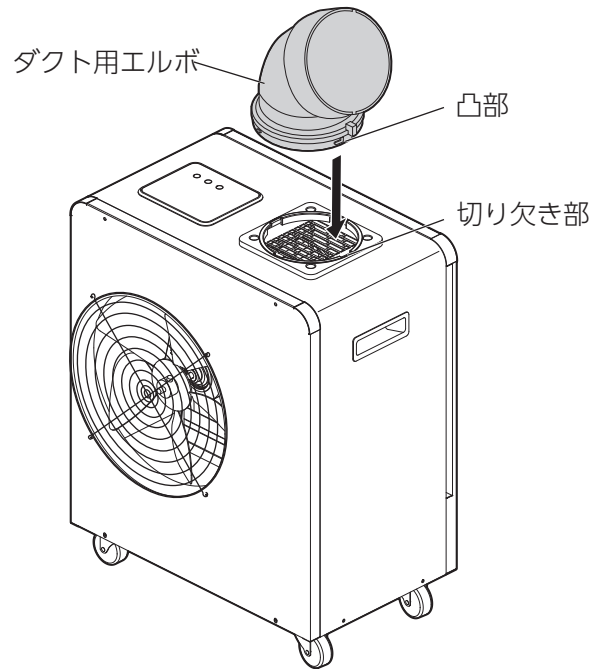
- 吸気口と吹き出し口からは30cm以上、排気口からは80cm以上の距離を空けてください。



■ 冷風ダクトの取り付け

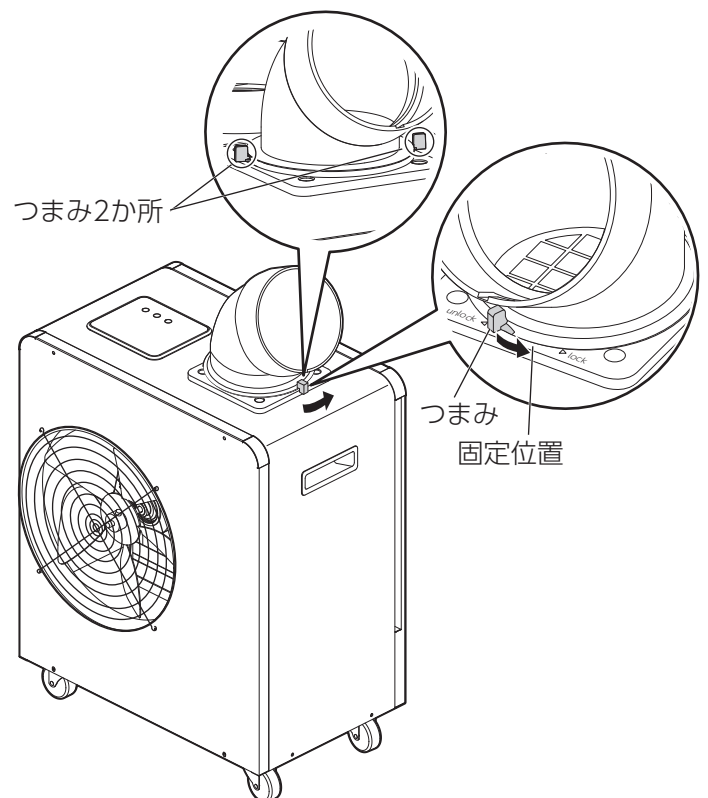
1 ダクト用エルボを取り付ける

- 冷風ダクト取り付け部の切り欠き(4か所)に、ダクト用エルボの凸部を合わせて差し込みます。



- ダクト用エルボのつまみを冷風ダクト取り付け部の「lock」の向きに動かします。

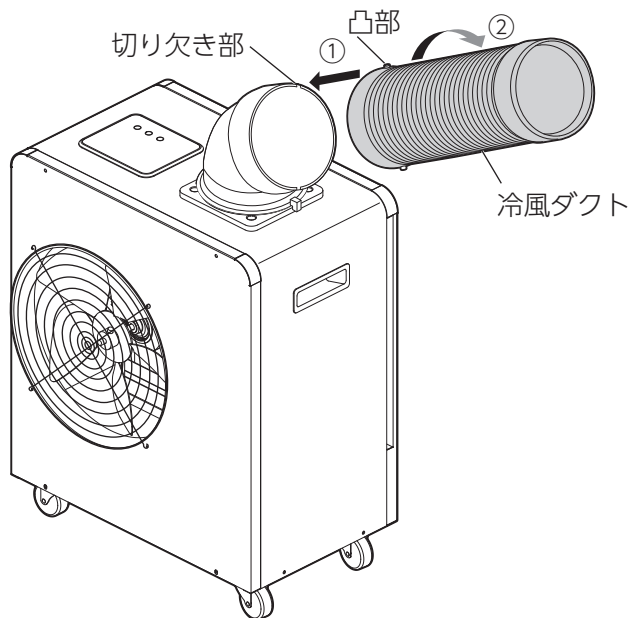
※つまみは「lock」と記載されている位置まで動かすことはできません。下図の固定位置を参考にして動かしてください。



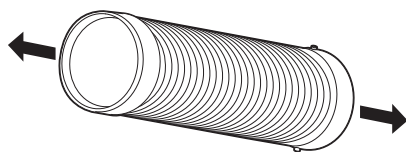
準備 つづき

2 冷風ダクトを取り付ける

ダクト用エルボの切り欠き部に冷風ダクトの凸部を合わせて差し込み①、時計回りに回します②。



- 冷風ダクトをあらかじめ手でのばしておくと、風向きを調節しやすくなります。



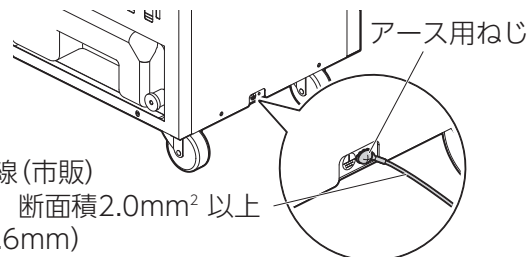
ダクト用エルボの取り外し

ダクト用エルボを取り外すときは、冷風ダクトを取り外し、ダクト用エルボのつまみを「unlock」に合わせて上に持ち上げます。

■アース線の取り付け

1 アース線を取り付ける

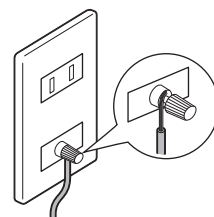
- 市販のアース線を用意し、本体側面にあるアース用ねじに、片方の先端の導線部分（絶縁被覆のない部分）を巻きつけ、ねじを締めて固定してください。



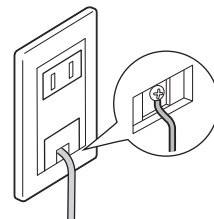
2 アース線をアースに接続する

アース端子付きコンセントがある場合

- アース線先端の導線部分を、アース端子に差し込んで固定します。

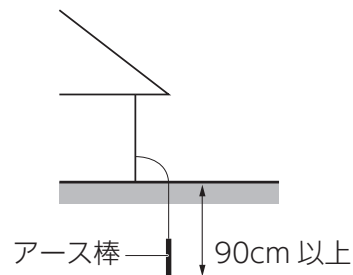


- ふた付きの場合はふたを開けて、つないでください。



アース端子付きコンセントがない場合

- アース棒の設置が必要です。販売店または電気工事店に相談してください。



漏電遮断器の設置

漏電遮断器は定格電流15A、定格感度電流30mA、動作時間0.1秒以下のものを使用してください。

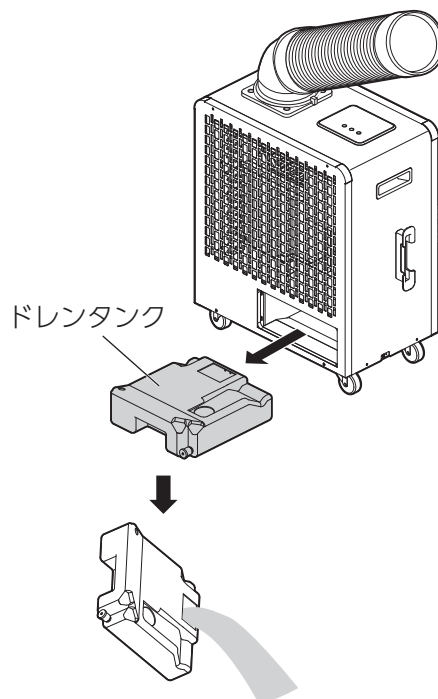
使いかた

注意

- フィルターが確実に取り付けられていることを確認してください。

■ ドレンタンク

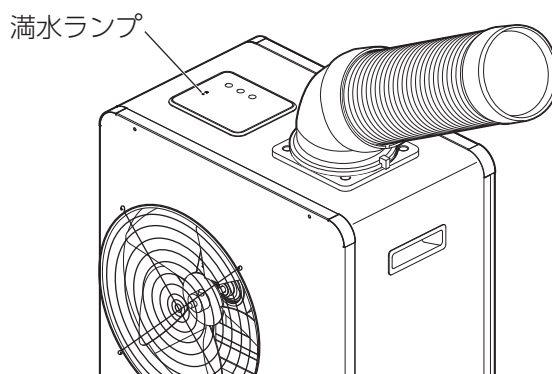
熱交換器で除湿された水はドレンタンクにたまります。



- 除湿水量は気温や湿度、熱交換器の汚れなどによって異なります。梅雨の時期は特に除湿水量が多くなります。
- 除湿水量はドレンタンクを見て確認してください。
- 本体を移動するときは、あらかじめドレンタンク内の水を捨ててから移動してください。

■ 満水ランプ

ドレンタンクの水が満水の場合は、満水ランプが点灯して運転が停止します。



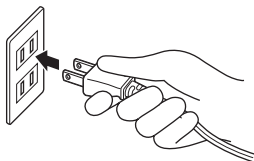
- 満水ランプが点灯したときはドレンタンクの水を捨て、本体に正しく取り付けてください。
- ※ 粉じんやほこりなどの多い場所で使用すると、本体の排水口に粉じんなどがたまり、水がもれることがあります。

■ 運転する

1 電源プラグをコンセントに接続する

電源コードをのばして、電源プラグをコンセントに接続してください。

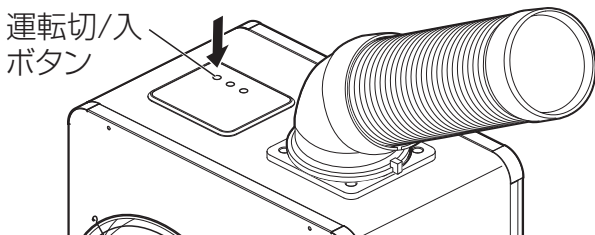
※ コンプレッサー保護のため、接続してから冷たい風が出るまで約3分間必要です。



2 電源ボタンを押すと運転開始

電源ボタンを押してモードを変更します。

ファンボタンを押して風量を変更します。



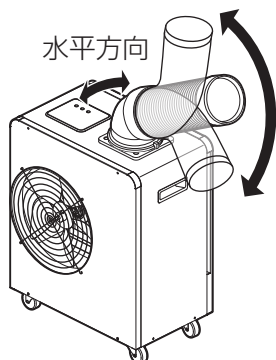
3 風向きを調節する

水平方向

ダクト用エルボを回してお好みの方向に向けてください。

上下方向

冷風ダクトの先端を手で動かして調節してください。



運転を停止するには

電源ボタンを押すと運転停止します。

※ 一度運転を停止するとコンプレッサー保護のため再び冷たい風が出るまで約3分間必要です。

使いかた つづき

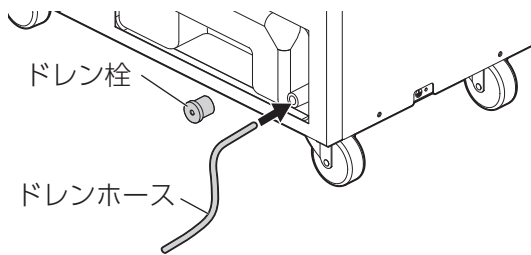
■ドレンホース

ドレンホースを使用すると、ドレンタンクの容量を気にすることなく使用することができます。

ドレンホースの取り付け

1 ドレン栓を開け、ドレンホースを取り付ける

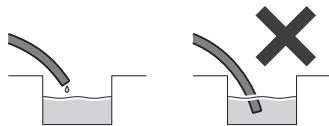
- ドレンタンクを取り付けたまま、タンクのドレン栓を開けて、ドレンホースを取り付けてください。



2 ドレンホースのもう一方を排水する場所に向ける

- 排水口よりも低い位置にある、確実に排水できる場所に向けてください。

※ ホースの先端は水の中に入れてください。排水できなくなり、水もれの原因になります。



■保護装置

電流異常やモーターの異常過熱が発生した場合、コンプレッサーを保護するために自動的に電源がオフになります。

※ 頻繁に保護装置が作動する場合は、使用を中止し、お買い上げの販売店またはアイリスコールにお問い合わせください。

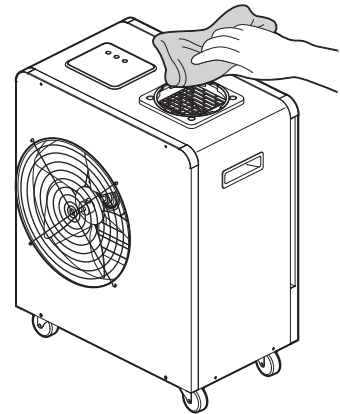
お手入れ

注意 ● フィルターを水洗いしたときは、十分に乾かしてから取り付けてください。

● シンナー、アルコール、ベンジン、アルカリ性・酸性の強い洗剤、漂白剤などは使用しないでください。

■本体のお手入れ

水またはぬるま湯(40℃以下)を含ませたやわらかい布をよく絞って、汚れを拭き取る



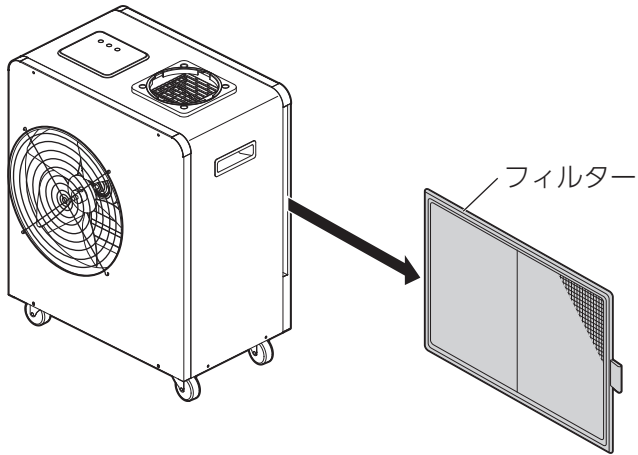
- ドレンタンクの収納部はねじが突出しているので、けがをしないよう注意して拭いてください。

注意 ● 水をかけないでください。感電・けが・故障の原因になります。

■ フィルターのお手入れ

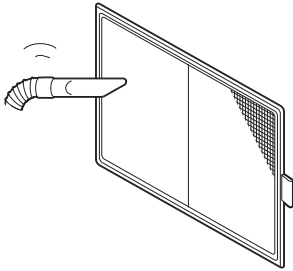
1 フィルターの端を持ち、横に引っ張ってフィルターを取り出す

- ・シーズン中は2週間に1回程度掃除してください。



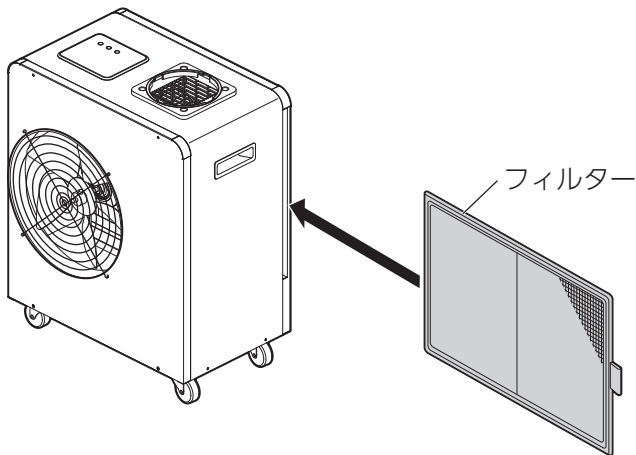
2 フィルターの汚れを落とす

- ・フィルターの汚れを掃除機で吸い取ってください。



- ・汚れがひどいときは水洗いをして、よく乾燥させてください。

3 フィルターを取り付ける



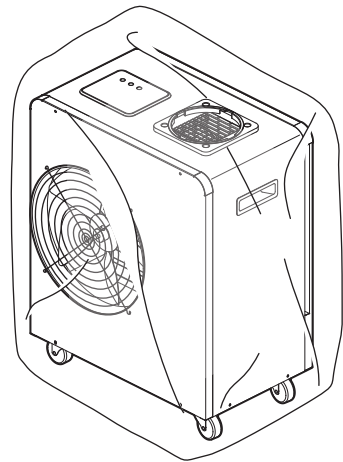
■ 保管

1 フィルターと本体のお手入れをする

2 ドレンタンクの水を捨て、ドレンタンクを乾かす

3 保管する

- ・ほこりがたまらないようにカバーをかけてください。
- ・部品はなくさないように保管してください。
- ・電源コードや電源プラグが汚れている場合は汚れを落としてください。



注意 ● 本体を横に倒して保管しないでください。故障の原因になります。

故障かな？と思ったら

使用中に異常が生じた場合は、修理を依頼される前に本書をよくお読みのうえ、以下の点を確認してください。

状態	考えられる理由	処置
運転しない	● 満水ランプが点灯している	● ドレンタンクの水を捨て、本体に正しく取り付けてください。
	● 電源プラグがコンセントに確実に差し込まれていない	● 電源プラグをコンセントに確実に差し込んでください。
	● 電源コードが断線している	● お買い上げの販売店またはアイリスコールにお問い合わせください。
	● 保護装置が作動している	● 自動で復帰します。電源を切り、3分以上時間をおいてから再び電源を入れてください。
	● エラー表示用ランプが点灯、または点滅している	● 電源プラグをコンセントから抜き、30分以上待ってから再び電源プラグをコンセントに差し直してください。それでも解決しない場合、お買い上げの販売店またはアイリスコールにお問い合わせください。
冷えない	● フィルターや吹き出し口がふさがれている	● 障害物を取り除いてください。
	● フィルターが目詰まりしている	● フィルターを掃除してください。(→P11)
冷えない	● 周囲の温度が高い	● 風通しをよくするなどして、7～44℃の環境で使用してください。
本体から水がもれる	● 除湿した水が正しくドレンタンクに排出されていない	● ドレンタンクを取り外し、本体の排水口やドレンタンクの口が詰まっていないかどうか確認してください。
	● ドレンタンクが破損している	● お買い上げの販売店またはアイリスコールにお問い合わせください。

それでも解決できないときは

お買い上げの販売店またはアイリスコールにお問い合わせください。

警告

● 自分で分解・修理・改造しないでください。

長期使用製品について

経年劣化による発火・けがなどの事故に至るおそれがあることを注意喚起するために、電気用品安全法で義務付けられた以下の内容を、製品本体に表示しています。

【製造年】 本体ラベルに記載

【設計上の標準使用期間】 5年

■設計上の標準使用期間について

- 標準的な使用条件に基づく経年劣化に対して、製造した年から、安全上支障なく使用することができる標準的な期間のことです。
- 無料修理を行う保証期間や、補修用性能部品の保有期間とは異なります。

		冷風
環境条件	電源電圧	単相100V
	周波数	50 / 60Hz
	温度 (室内)	27℃ (乾球温度)
	湿度 (室内)	47% (湿球温度: 19℃)
	設置条件	標準的な設置
想定時間	1年間の使用日数 (東京モデル)	6月2日から9月21日までの112日間
	1日の使用時間	9時間/日
	1年間の使用時間	1,008時間

設置状況や環境、使用頻度が上記の条件と異なる場合、または、本来の使用目的以外でご使用された場合は、設計上の標準使用期間より短い期間で経年劣化による発火・けがなどの事故に至るおそれがあります。

使いかた・お手入れ・修理について

まずお買い上げの販売店にご相談ください。もし購入店に依頼できない場合（引越しや贈り物など）は、以下の窓口にお問い合わせください。

仕様

名称	スポットエアコン	
電源	AC100V 50/60Hz	
電流ヒューズ	AC250V、2A	
定格冷風能力	1.4/1.8kW	
定格冷風消費電力	730/800W	
定格冷風エネルギー消費効率	1.92/2.25	
定格冷風運転電流	8.8/8.1A	
始動電流	59/50A	
冷媒名	R32	
冷媒封入量	260g	
設計圧力	高圧部4.3MPa、低圧部1.5MPa	
IPコード	IPX0	
製品質量	30kg	
定格風量	3.8/4.0m ³ /min	
圧縮機用電動機定格出力	1620/1900W	
冷風吹出温度差	6℃	
ドレンタンク	容量	3.0L
	満水停止機能	あり
外形寸法（本体のみ）	幅498×奥行295×高さ597mm	
電源コード長さ	約1.8m	
付属品	取扱説明書、冷風ダクト、ダクト用エルボ、ドレンホース	

※ 商品の仕様は予告なく変更することがあります。

冷風能力については当社自主基準の下記条件で測定した値です。

(1) 冷風能力は、空気条件 30℃、相対湿度 70%、強運転時の値です。

(2) 「/」で示されている値は左側が50Hz、右側が60Hzの値です。なお、使用環境や使用状況により商品の性能が異なる場合があります。

保証とアフターサービス

必ずお読みください。

■保証書

お買い上げの際に、所定の事項が記入されている保証書をお買い上げの販売店より必ずお受け取りください。保証書がないと、保証期間内でも代金を請求させていただく場合がありますので、大切に保管してください。

■保証期間

保証期間は、保証書に記載されています。

保証期間内に故障した場合は、保証規定にしたがって修理させていただきます。

■保証期間経過後の修理

お買い上げの販売店またはアイリスコールにご相談ください。修理により製品の機能が維持できる場合は、ご希望により有料にて修理いたします。



■補修用性能部品の保有期間について

当社はこの製品の補修用性能部品を製造打ち切り後、9年間保有しています。

性能部品とは、その製品の機能を維持するために必要な部品です。

■アフターサービスについて

ご不明な点はお買い上げの販売店またはアイリスコールにお問い合わせください。

 愛情点検	長年ご使用のスポットエアコンの点検を！	
	あ り ま せ ん か こ ん な 症 状 は	<ul style="list-style-type: none">●電源プラグ・電源コードが異常に熱くなったり、変色したり、こげくさいにおいがする●ブレーカーが頻繁に落ちる●電源コードに破れがある●運転音が異常に大きい●その他の異常や故障がある 
	ご使用 中止	故障や事故防止のため、すぐに運転を停止し、電源プラグを抜いて、お買い上げの販売店またはアイリスコールに点検修理をご相談ください。

スポットエアコン 型番 ISAC-1801U-B

保証書

本書は、お買い上げ日から下記期間内に故障が発生した場合に、下記の保証規定により無料修理を行うことをお約束するものです。

お買い上げ日 ※		保証期間	
年 月 日		お買い上げ日より： 本体1年間 冷媒回路（圧縮機・熱交換器・本体配管）3年間	
お客様	お名前		住所・店名
	ご住所 〒		
電話（ ） -		電話（ ） -	

販売店様へ： ※印欄は必ず記入してお渡してください。

修理メモ

- ※ この保証書は本書に明示した期間、条件のもとにおいて無料修理をお約束するものです。したがって、この保証書によって保証書を発行しているもの（保証責任者）、及びそれ以外の事業者に対するお客様の法律上の権利を制限するものではありません。保証期間経過後の修理などについてご不明の場合は、お買い上げの販売店またはアイリスコールにお問い合わせください。
- ※ 保証期間経過後の修理、補修用性能部品の保有期間については、「保証とアフターサービス」をご覧ください。

保証規定

- 取扱説明書、本体貼付ラベルなどの注意書きにしたがった正常な使用状態で故障及び損傷した場合には、弊社が無料にて修理または交換いたします。
- 保証期間内に、故障などによる無料修理をお受けになる場合には、お買い上げの販売店にて、保証書をご提示のうえ、修理をご依頼ください。
- 保証内容は本製品自体の無料修理に限ります。保証期間内においても、その他の保証はいたしかねます。
- ご転居や贈答品などで本保証書に記入してある販売店に修理をご依頼になれない場合には、アイリスコールにお問い合わせください。
- 保証期間内におきましても次の場合には有料修理になります。
 - 使用上の誤り、不当な修理、改造などによる故障及び損傷
 - お買い上げ後の落下などによる故障及び損傷
 - 火災・地震・水害・落雷・その他の天災地変、公害、塩害、有毒ガス（硫化ガスなど）や薬品による被害、異常電圧、指定外の使用電源（電圧・周波数）などによる故障及び損傷
 - 車両・船舶に搭載して使用された場合の故障及び損傷
 - お買い上げ後の移動、輸送または什器・備品などとの接触による故障及び損傷
 - 本書の提示がない場合
 - 本書にお買い上げ年月日、お客様名、販売店名の記入のない場合、あるいは字句を書き換えられた場合
- 本書は日本国内においてのみ有効です。
- 本書は再発行いたしませんので紛失しないよう大切に保管してください。

アイリスオーヤマ株式会社 〒980-8510 仙台市青葉区五橋2丁目12番1号
ホームページ <https://www.irisohyama.co.jp/>

製品に関するお問い合わせ（通話料無料）

アイリスコール 0800-919-0770

9:00～17:00（年末年始・会社都合による休日を除く）

- お問い合わせの際は、製品の型番をお調べいただき、取扱説明書・ご購入履歴のわかるもの・メモのご用意をお願いします。

お客様サポート

24時間365日

Web即時回答サービス

