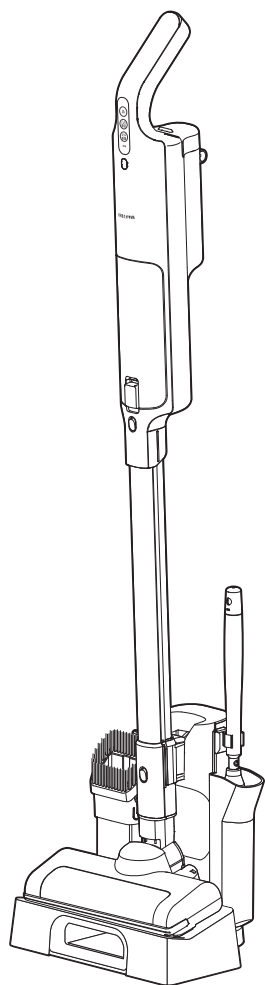


# 充電式スティッククリーナー

型番 SBD-T1P

## 取扱説明書



この商品は海外ではご使用になれません。  
FOR USE IN JAPAN ONLY

### 保証書付 (裏表紙)

このたびは、お買い上げいただきまことにありがとうございます。

- この取扱説明書をよくお読みになり、正しくお使いください。
- 使用する前に「安全上の注意」を必ずお読みください。
- この取扱説明書はお使いになる方がいつでも見ることができるよう、大切に保管してください。
- 「保証書」は「お買い上げ日」「販売店名」の記入を必ず確かめ、販売店からお受け取りください。

## もくじ

### ご使用の前に

安全上の注意 .....	2
使用上の注意 .....	4
各部の名称 .....	5

### 取り扱いかた

準備 .....	7
使いかた .....	10
お手入れ .....	14
バッテリーの交換のしかた .....	16

### こんなときには

故障かな?と思ったら .....	17
仕様 .....	19
保証書 .....	裏表紙
保証とアフターサービス .....	裏表紙

# 安全上の注意

最初に、この「安全上の注意」をよく読んでいただき、正しく使用してください。  
人への危害や、財産への損害を未然に防止するため、必ず守る必要があることを説明しています。

## 図記号の意味



注意を促す記号です。



禁止を示す記号です。



必ず行うことを示す記号です。



## 危険

誤った取り扱いをすると、人が死亡または重傷を負うおそれが高い、差し迫った内容を示しています。

### バッテリーについての注意



- バッテリー交換するときは、説明書にしたがい正しく入れる  
間違えると、破裂・液もれにより、火災やけが、周囲を汚損する原因になります。
- 電解液が目に入ったときは、すぐにきれいな水で洗う  
目に傷害が発生するおそれがあります。洗った後、直ちに医師の診察を受けてください。



分解禁止

- バッテリーは分解しない  
発熱・破裂により、火災やけがの原因になります。



- 指定以外のバッテリーは使用しない
- 指定以外の方法で充電しない
- 当社指定の機種以外に使用しない
- 高温になる場所・直射日光の当たる場所で充電しない
- バッテリーを火に投げ入れたり、加熱したりしない
- バッテリーを高いところから落としたり、投げつけたり、釘をさしたり、ハンマーでたたいたり、踏みつけたりしない
- バッテリーを水につけない  
発熱・破裂・液もれにより、火災やけが、周囲を汚損する原因になります。



## 警告

誤った取り扱いをすると、人が死亡または重傷を負うおそれがある内容を示しています。



プラグを抜く

- 異常・故障時には、直ちに使用を中止し、充電アダプターをコンセントから抜く  
発煙・火災・感電のおそれがあります。  
【異常の例】
  - ・ 異常な音やにおいがする
  - ・ 充電アダプターが異常に熱くなる→使用を中止し、お買い上げの販売店またはアイリスコールへお問い合わせください。



水ぬれ禁止

- 雨の中や水まわり、風呂場などぬれるおそれのある場所では絶対に使用しない
- 本体や充電アダプターを水につけたり、水をかけたりしない  
火災・感電の原因になります。



- スプレーをかけたり、吸わせたりしない（殺虫剤、整髪料、潤滑油など）
- 引火性のもの（灯油・ガソリン・シンナー・コピーのトナーなど）、可燃性のものを吸わせない
- 油煙や湯気を吸わせない
- カーペット用洗剤など、泡状・液状のものを吸わせない
- 可燃性のものや火のついたたばこ・線香などを近づけない  
吸い込むと火災の原因になります。



### 充電アダプターは正しく使う



- 充電アダプターのプラグのほこりは定期的に取る

ほこりがたまると、湿気などで絶縁不良になり、火災・感電の原因になります。

- 充電アダプターのプラグはコンセントの奥まで確実に差し込む

ショートによる火災・感電の原因になります。



ぬれ手禁止

- ぬれた手で充電アダプターの抜き差しをしない

感電・やけど・けがの原因になります。



- 充電アダプターが傷んだり、コンセントの差し込みがゆるいときは使わない

ショートによる火災・感電の原因になります。

- 交流100V以外では使わない

火災・感電の原因になります。

- 乳幼児に充電アダプターをなめさせない

けがや感電の原因になります。



分解禁止

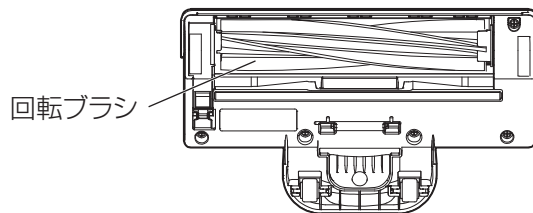
- 分解・修理・改造しない

火災・感電・けがの原因になります。修理については、お買い上げの販売店または修理専用コールへお問い合わせください。



接触禁止

- フロアヘッドの回転ブラシに触れない
- 巻き込まれてけがの原因になります。特に、小さな子どもがいる近くではクリーナーを使用しないでください。



### バッテリーについての注意



- 電解液がもれたり、異臭がするときは、直ちに火気から遠ざける
- 引火するおそれがあります。

- 電解液が皮膚や衣服についたときは、すぐに洗い流す
- 皮膚炎や衣服の損傷の原因になります。



- 電解液がもれたり、異臭がするときは、使用しない
- 発熱・発火・周囲の汚損の原因になります。

- バッテリーを交換するときは、乳幼児の手の届く所に置かない
- 感電やけがの原因になります。

## ⚠️ 注意

誤った取り扱いをすると、人がけがをしたり、物的損害が発生するおそれがある内容を示しています。



- 掃除以外の用途に使用しない
- 異常動作・火災の原因になります。

- 業務など家庭用以外で使用しない
- 本製品は家庭用として設計されています。業務など家庭用以外で使用すると、火災などの原因になります。



- 運転中にダストパックを外さない
- 事故の原因になります。



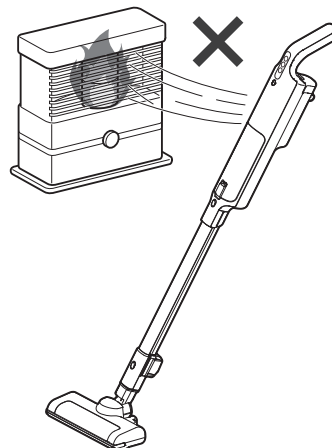
- 吸い込み口がふさがれたまま運転を続けない

- 排気口をふさがない
- 過熱による変形・故障・火災の原因になります。



火気禁止

- 火気・暖房器具などに近づけない
- 吹き出す風で暖房器具の炎が大きくなり火災などの原因になります。



# 安全上の注意 つづき



- 乗ったり、寄りかかったりしない
- 幼児の手の届く範囲では使用しない
- 子どもに遊ばせない  
けがの原因になります。
- 屋外では使用しない  
故障してショートや火災の原因になります。



- 使い捨てダストパックは純正品を使用する  
当社純正品以外のダストパックを使用した場合、故障の原因になることがあります。また、ダストパックは正しく取り付けてください。



プラグを抜く

- 充電アダプターを抜くときは、充電コードを持たずに必ず充電アダプター本体を持って引き抜く  
充電コードが破損し、火災・感電の原因になります。
- 使用後は、必ず充電アダプターをコンセントから抜く  
火災・感電の原因になります。



- 破れた使い捨てダストパックは使わない  
吸い込んだごみがまき散らされ、周囲の汚損や、健康を害する原因になります。
- 破損しているときは使用しない  
けがの原因になります。修理については修理専用コールへご連絡ください。

# 使用上の注意

- 次のようなものは吸わせないでください。フィルターの目詰まりや故障の原因になります。

- ・ 水や液体、ぬれたごみなど
- ・ 多量の砂、小石など
- ・ 大きなごみ
- ・ 多量の粉（消火器の消火剤など）
- ・ ペットのふんなどが付着したもの
- ・ ビニール袋やストッキングなど内部につまりやすいもの
- ・ 針やピンなどの鋭利な金属、ガラ
- ・ 多量のごみ
- ・ スなど

- 本製品は防磁設計ではありません。本製品の近くに時計や磁気カード（クレジットカード）など磁気の影響を受けやすいものは近づけないでください。

## 廃棄について

- 製品を廃棄する場合は、バッテリーを取り外し、お住まいの自治体の取り決めにしたがって処理してください。

## バッテリーの廃棄について

- 取り外して、最寄りの充電リサイクル協力店にお持ち込みください。一般家庭ごみとして捨てないでください。
- 取り外したバッテリーは、コネクタなどの端子部分をテープで絶縁してください。

## 別売品・消耗部品について

- 別売品については、お買い上げの販売店またはアイリスプラザ (<https://www.irisplaza.co.jp>) でお買い求めください。
- スポンジフィルターについてはアイリスコールにお問い合わせください。

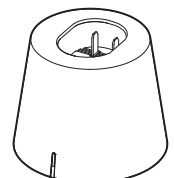
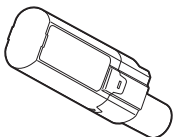
バッテリー  
(別売品)  
CBL10820

使い捨てダストパック  
(25枚入) (別売品)  
FDPAG1414

スポンジフィルター

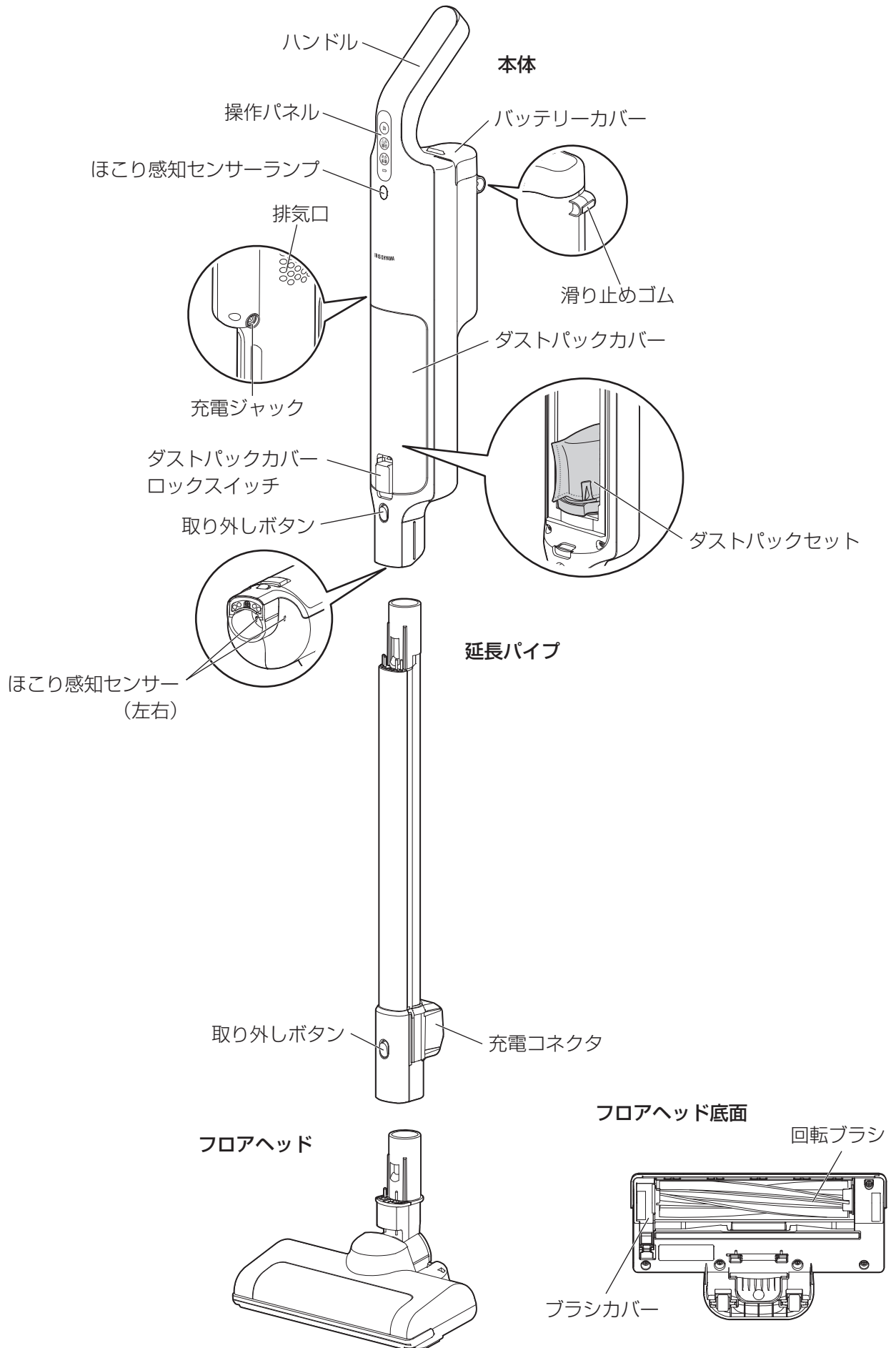
静電モップ  
(別売品)  
CHM03-W

急速充電器  
(別売品)  
KBC10820-B



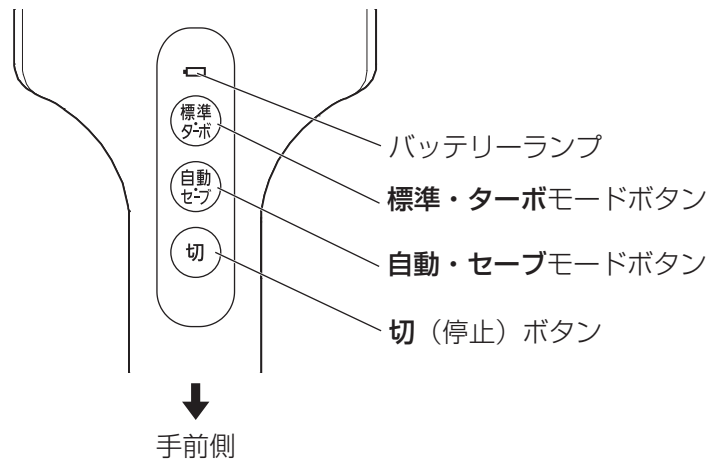
# 各部の名称

## ■ 本体



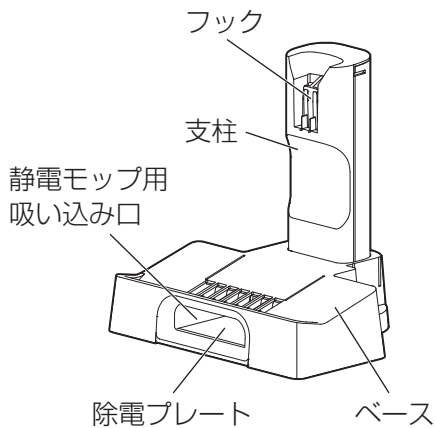
# 各部の名称 つづき

## ■操作パネル

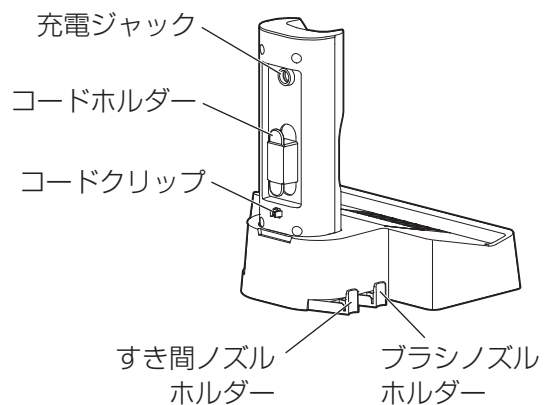


## ■付属品

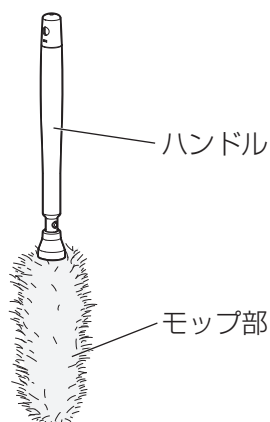
### 充電スタンド



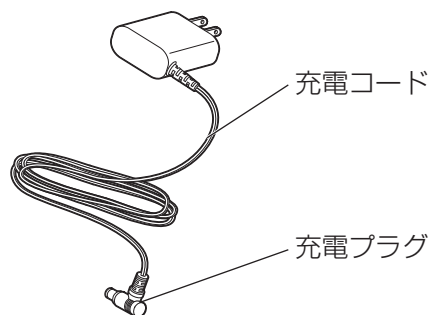
### 充電スタンド背面



### 静電モップ



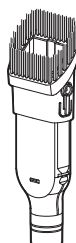
### 充電アダプター



### すき間ノズル



### ブラシノズル



### 使い捨てダストパック



×25枚  
(1枚は本体内にセット済み)

# 準備

## ■充電スタンドの組み立て

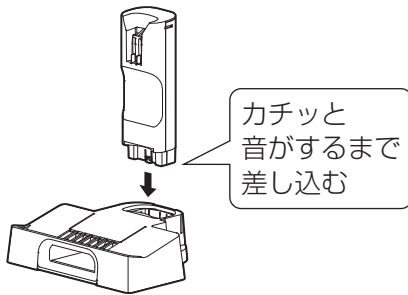


注意

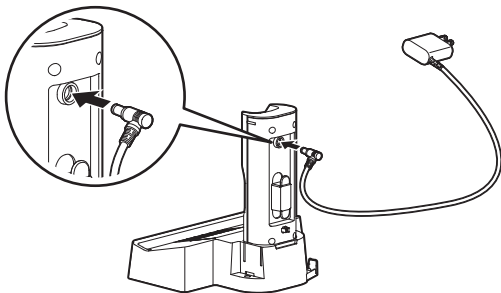
- 必ず壁際で使用する
  - じゅうたんの上など不安定な場所に置かない
  - フローリングなど、硬い安定した床の上に置く
- 万一人がぶつかって倒れたりした場合は、けがや周囲の物品の破損の原因になります。

### 1 組み立てる

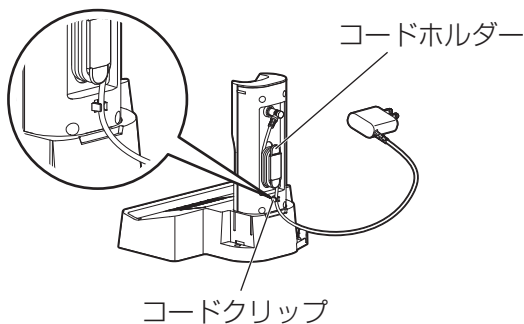
- ・ベースの差し込み穴に、支柱をしっかりと差し込んでください。



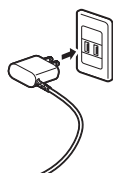
### 2 充電アダプターの充電プラグを、充電スタンド背面の充電ジャックに差し込む



### 3 余分な充電コードを充電スタンド背面のコードホルダーに巻き、最後にコードクリップにはさむ



### 4 充電アダプターをコンセントに差し込む

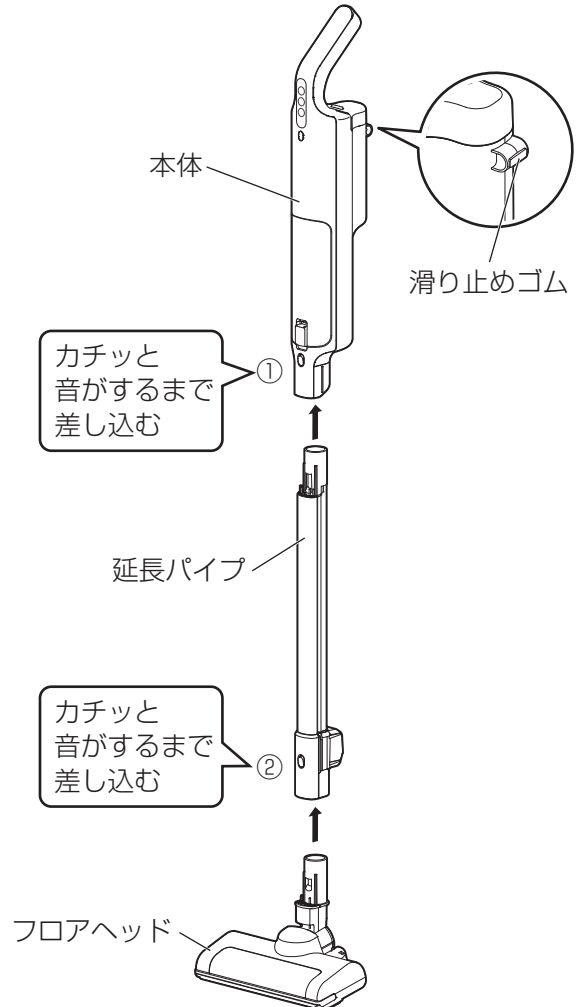


## ■クリーナーの組み立て

本製品は、本体または延長パイプにフロアヘッドまたはアタッチメントを用途に応じて組み合わせて使用することができます。

### スティッククリーナーとして使用するとき

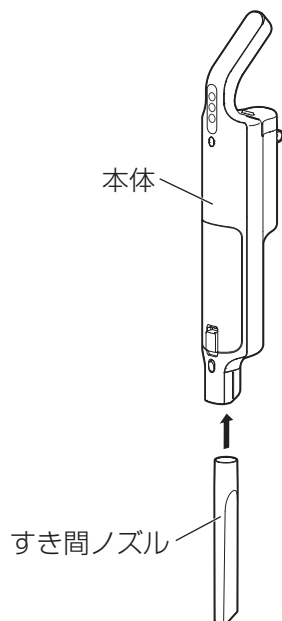
- ①本体に延長パイプを差し込んでください
- ②延長パイプにフロアヘッドを差し込んでください



※組み立てた後は、滑り止めゴムを使用して壁に立てかけるか、充電スタンドを使用して立てかけてください。

## ハンディクリーナーとして使用するとき

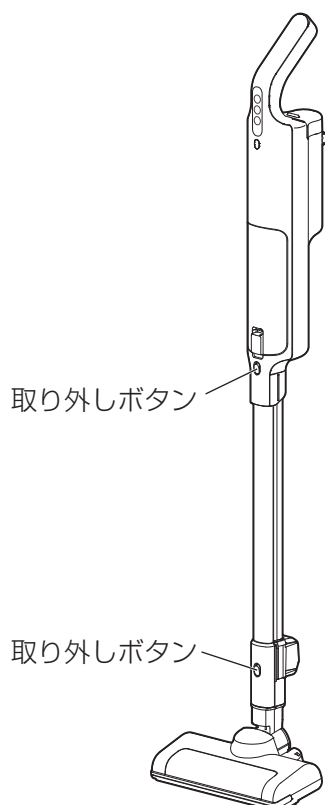
- 本体にフロアヘッドまたは、付属のアタッチメントを直接差し込んでください。



※組み立てた後は、倒れないように横に寝かせて置いてください。

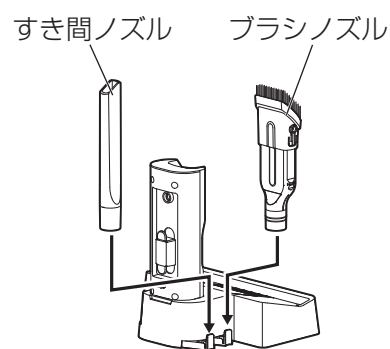
## 延長パイプ・フロアヘッドの取り外しかた

- フロアヘッドを取り外すには、取り外しボタンを押しながら引き抜いてください。
- 延長パイプを取り外すには、取り外しボタンを押しながら引き抜いてください。

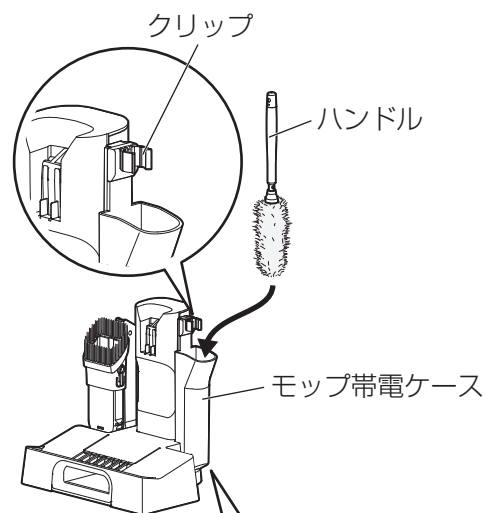


## アタッチメント・付属品を収納する

- すき間ノズル、ブラシノズルは、充電スタンドに差し込んでおくことができます。



- 静電モップはモップ帯電ケースに入れ、ハンドルをクリップに固定します。



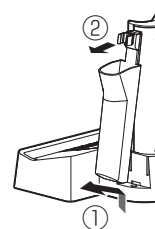
### 取り付けかた



① 上側のつめを穴に引っかける

② パチンと鳴るまで押し込む

### 取り外しかた



② 穴からつめを取り外す

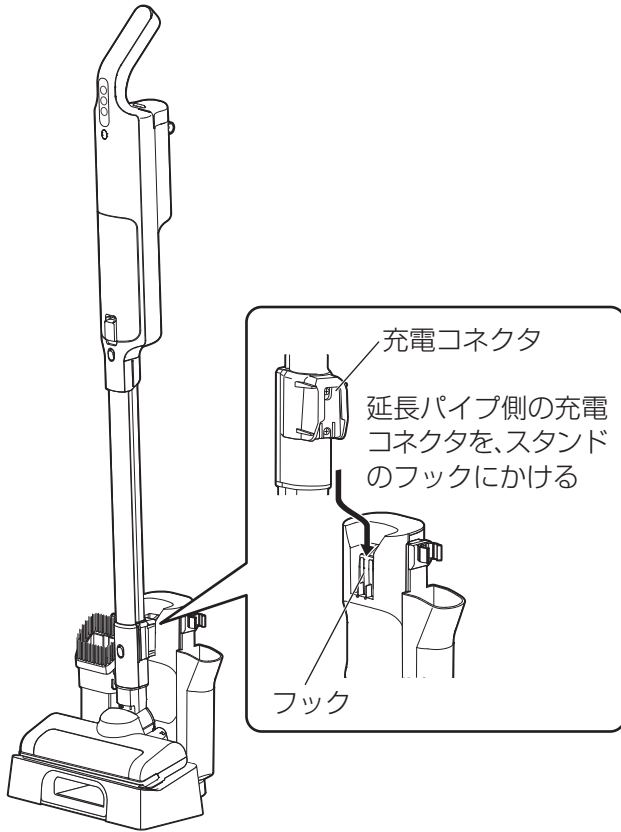
① 下側を上押ししながら手前に引く



## ■ 充電

● バッテリーは、購入時点では十分に充電されていません。使用する前に必ず充電してください。

- ・ 延長パイプの充電コネクタが充電スタンドのフックに確実にかかるように、充電スタンドにクリーナーを立てかけてください。



- ・ バッテリーランプが赤色に点灯し、充電を開始します。



- ・ 充電が完了すると、バッテリーランプは消灯します。

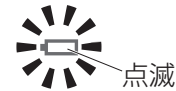


## バッテリーについて

- 充電中に、バッテリーや充電アダプターが温かくなることがありますが、異常ではありません。
- 充電時間・使用時間は、温度や使用状況により変化します。
- 充電は、室温5～35℃の範囲で行ってください。室温が低かったり、直射日光が当たるなどして高温になると、正常に充電されず、使用時間が短くなったり、充電時間が長くなったりします。
- 長期間(10日以上)充電せずに放置したときは、必ず充電してから使用してください。

## ■ バッテリー残量について

- ・ バッテリー残量が少なくなると、バッテリーランプが点滅してお知らせします。



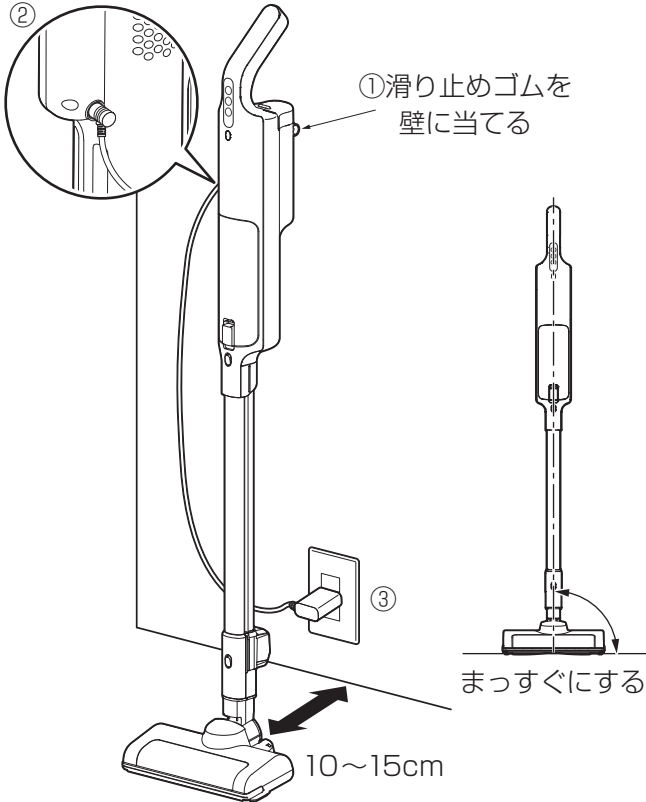
バッテリーランプ	バッテリー残量
ゆっくり点滅	少ない
ゆっくり点滅後、消灯	残量なし

- ・ バッテリーランプが点滅したら充電してください。

## ■壁に立てかけて充電する

・充電スタンドを使用しない場合、滑り止めゴムを使用して、壁に立てかけることができます。

- ① 滑り止めゴムを壁に当て、壁に立てかける。
- ② 充電プラグを本体の充電ジャックに差し込む。
- ③ 充電アダプターをコンセントに差し込む。



**転倒するとけがの原因になります。壁に立てかけるときは、次のことに注意してください。**

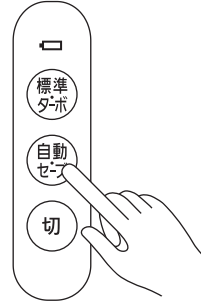
- 周囲に壊れやすいものを置かないでください。
- 子どもやペットの近づけないところに置いてください。
- 滑りやすい壁には立てかけないでください。滑りやすい場合は、無理に立てかけず、横に置いて充電してください。
- ななめにしたり、フロアヘッドを壁から離しすぎたり、近づけすぎたりしないでください。
- フロアヘッドを逆さまにしたり、ななめにしたりしないでください。



## 1 ボタンを押して運転モードを選ぶ

### 自動・セーブモード

- ・自動・セーブモードボタンを押すと、自動モードで運転を開始します。自動・セーブモードボタンを再度押すと、セーブモードに切り替わって運転します。
- ・自動・セーブモードボタンを押すたびに、自動とセーブのモードが切り替わります。



- ・自動モードでは、ほこり感知センサーで感知したごみの量によって、吸引力を調節して運転します。
  - ・セーブモードでは、回転ブラシを回転させないことにより、自動モードの運転時間を長くします。
- ※じゅうたん・寝具などで使用した場合、遊び毛や内部にたまったハウスダストを感知するため、連続して吸引力を強くして運転することがあります。

### ほこり感知センサー

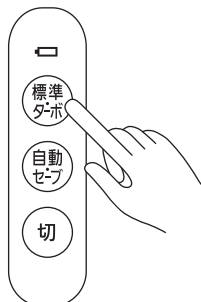
- ・ほこり感知センサーで感知したごみの量によって、ほこり感知センサーランプの色が変わります。自動・セーブモードで運転中は、ほこり感知センサーランプの色と連動して吸引力が変わります。



ごみの量	ランプの色	吸引力
多い	赤	強
少ない	緑	弱

### 標準・ターボモード

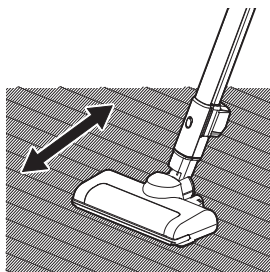
- ・標準・ターボモードボタンを押すと、標準モードで運転を開始します。標準・ターボモードボタンを再度押すと、ターボモードに切り替わって運転します。
- ・標準・ターボモードボタンを押すたびに、標準とターボのモードが切り替わります。



- ・ほこり感知センサーランプの色をめやすに、標準モードとターボモードを切り替えて使用してください。

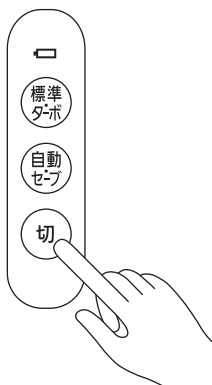
## 2 掃除する

- フロアヘッドを使用して、前後にゆっくりと動かしながらごみを吸い取ってください。
- たたみを掃除するときは、たたみの目に沿ってフロアヘッドを動かしてください。



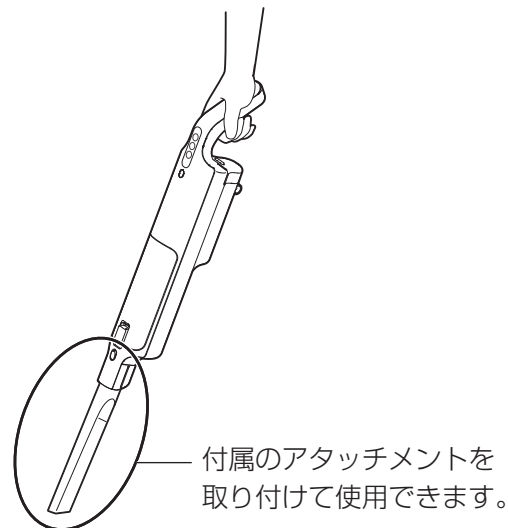
## 3 掃除が終了したら、切ボタンを押す

- 運転が停止します。



## ■ハンディクリーナーとして使用する

延長パイプを取り外して、ハンディクリーナーとして使用することもできます。



付属のアタッチメントを取り付けて使用できます。

### ブラシノズルの動かし方

両サイドのボタンを押しながら、ブラシを横にスライドするとノズルが使用できます。



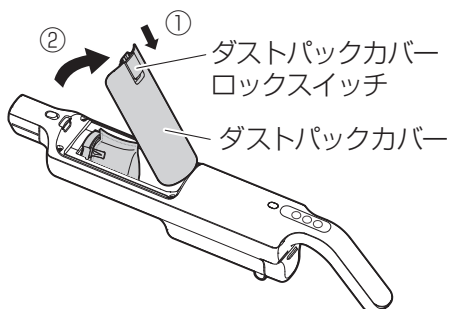
両サイドのボタンを押しながらスライドさせる

## ■ごみ捨て

ダストパックにごみがたまると、吸引力が低下します。ダストパックが満杯になる前に、ごみを捨ててください。

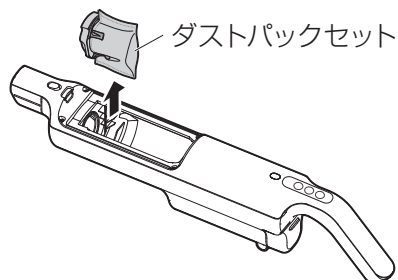
### 1 ダストパックカバーを開ける

- ①ダストパックカバーロックスイッチをスライドさせてください。
- ②ダストパックカバーを持ち上げてください。



### 2 ダストパックセットを取り外す

- ・まっすぐ上に引いて取り外してください。



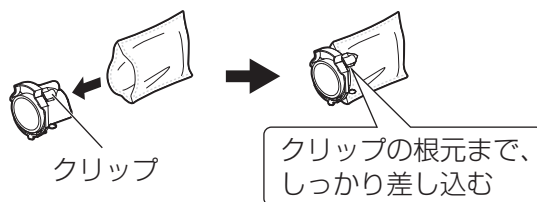
### 3 ごみを捨てる

- ・使い捨てダストパックの角をつまんで、パックホルダーから外し、そのまま捨ててください。
- ※ごみが落ちることがあるので、ごみ箱の上で取り外してください。
- ※パックホルダーは捨てないでください。



### 4 新しいダストパックを取り付ける

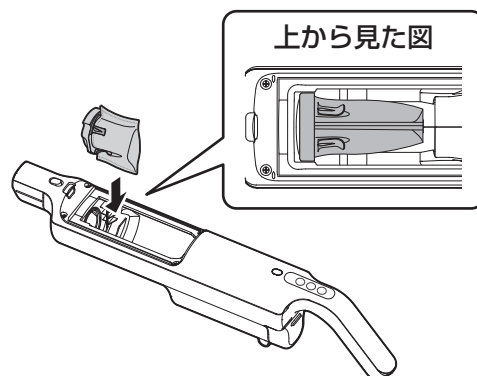
- ・使い捨てダストパックを、パックホルダーの4か所のクリップの根元まで差し込んでください。



- ※使い捨てダストパックは必ず取り付けて使用してください。
- ※クリップは無理に広げないでください。

### 5 ダストパックセットを本体に取り付ける

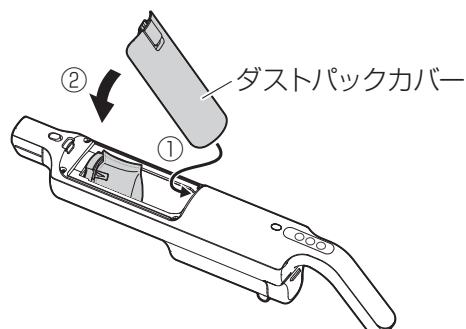
- ・元の位置に、上からまっすぐ差し込んでください。



- ※使い捨てダストパックがダストパックカバーにはさまれないように、中に押し込んでください。

### 6 ダストパックカバーを閉める

- ①ダストパックカバー後部のつめを本体に引っかけてください。
- ②ダストパックカバーの前側を、カチッと音がするまで、しっかり閉めてください。



- ※ダストパックセットが正しく取り付けられないと、ダストパックカバーが閉まりません。

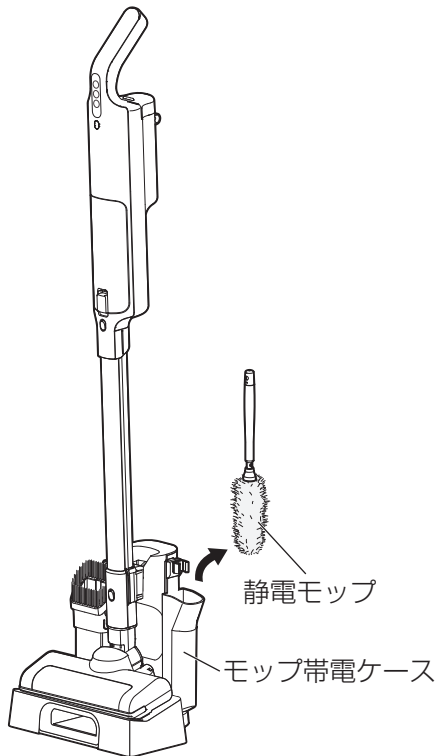
## ■ 静電モップの使いかた

静電モップは、モップ帯電ケースに抜き差しすることで帯電して、効率よくごみやほこりを吸着することができます。

ごみやほこりを吸着した静電モップを、充電スタンドの静電モップ用吸い込み口に入れ、前後に動かすと、静電気を除去しながら、静電モップについたごみ・ほこりをクリーナーで吸い取ることができます。

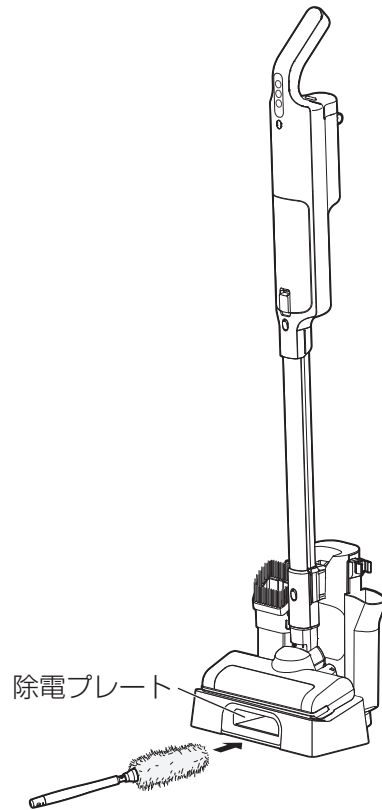
### 1 静電モップで掃除する

- モップ帯電ケースから静電モップを取り外して使用してください。
- 静電モップは、クリーナーでは届きにくい棚の上などを掃除するのに適しています。



### 3 充電スタンドの静電モップ用吸い込み口に静電モップを差し込み、ごみを吸い取る

- 静電モップを前後に動かすと、除電プレートで静電気を除去しながら、静電モップの汚れを吸い取ることができます。
- ※ 静電モップの掃除は、バッテリーの充電が残っている状態で行ってください。



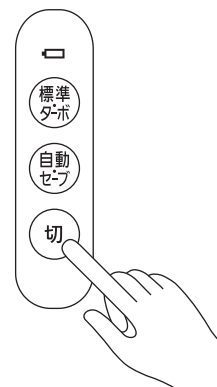
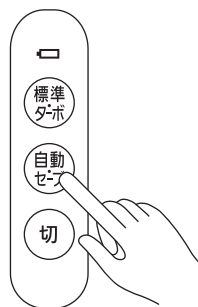
- 終了したら、静電モップをモップ帯電ケースに収納してください。

### 4 クリーナーの電源を切る

- 切ボタンを押してください。

### 2 クリーナーを充電スタンドに立てかけ、スイッチを入れる

- 自動モードを選んでください。
- 回転ブラシが回転します。



※ ごみが取れにくいときは、ターボモードを選んでください。

# お手入れ



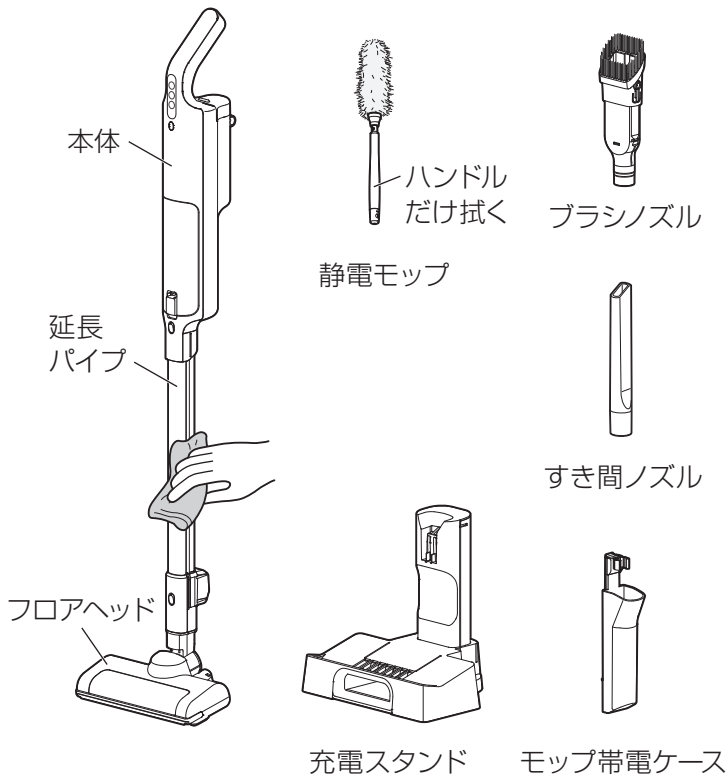
- お手入れは、必ず運転を停止し、本体を充電スタンドから外して行ってください。
- 本体・充電スタンド・充電アダプターには、水をかけないでください。感電・けが・故障の原因になります。

- 洗剤、シンナー、ベンジン、漂白剤などは使用しないでください。
- 化学ぞうきんは使用しないでください。

## 本体・延長パイプ・フロアヘッド外側・充電スタンド・静電モップハンドル・すき間ノズル・ブラシノズル・モップ帯電ケース

1週間に1回程度

- ・水またはぬるま湯(40℃以下)を含ませた柔らかい布をよく絞って、汚れを拭き取ります。
- ・汚れが取れにくいときは、薄めた台所用洗剤を含ませた柔らかい布で拭いた後、洗剤分が残らないようにかたく絞った布などで水拭きしてください。

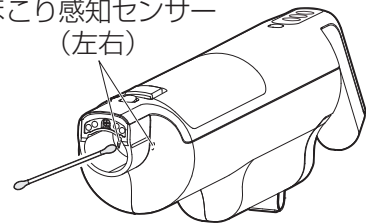


※静電モップのモップ部のお手入れについては、P16をご覧ください。

## ほこり感知センサー 1か月に1回程度

- ・吸い込み口内部左右にあるほこり感知センサーを、綿棒または割りばしにティッシュペーパーなどを巻きつけて、拭いてください。
- ・センサーにごみが付着すると、誤動作の原因になります。定期的に掃除してください。

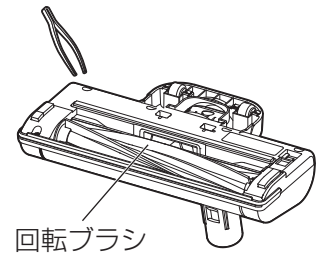
ほこり感知センサー  
(左右)



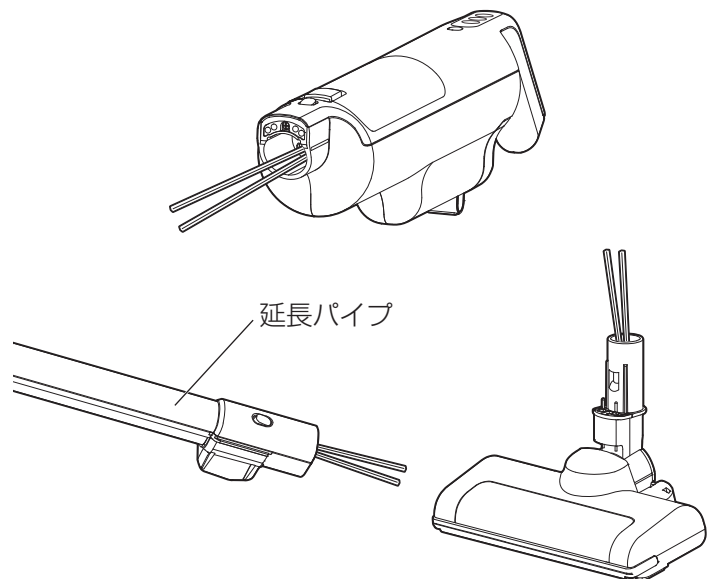
## 本体風路・延長パイプ・フロアヘッド

1か月に1回程度

- ・フロアヘッドの吸い込み口にごみがつまったら、ピンセットなどで取り除いてください。



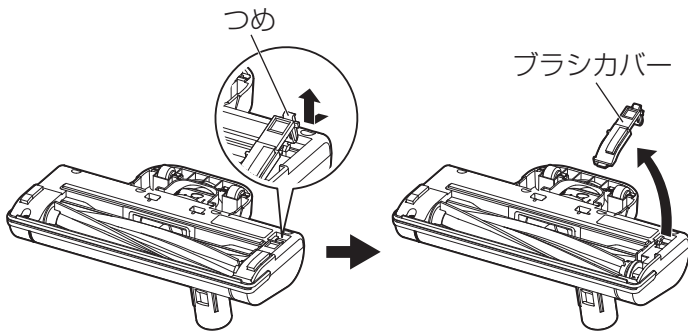
- ・本体風路・延長パイプ・フロアヘッド内部にごみがつまると、吸引力が低下します。定期的に点検して、ごみがつまっていたら、ピンセットや割りばしなどで取り除いてください。



## 回転ブラシ 1か月に1回程度

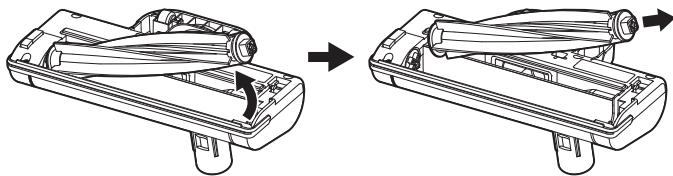
### 1 ブラシカバーを取り外す

- ブラシカバーのつめを押し下げて手前に引き、ブラシカバーを取り外します。



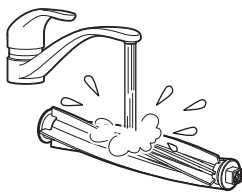
### 2 回転ブラシを取り外す

回転ブラシを持ち上げて外します。



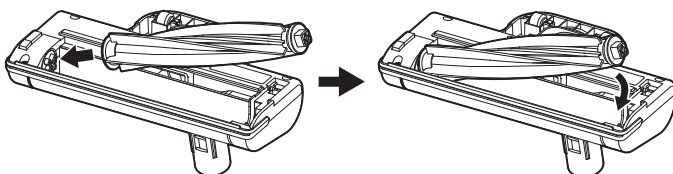
### 3 回転ブラシを水洗いする

- ※ 回転ブラシにごみがからみついているときは、水洗いする前にはさみやピンセットなどで取り除いてください。
- 水洗いした後、よく乾かしてください。



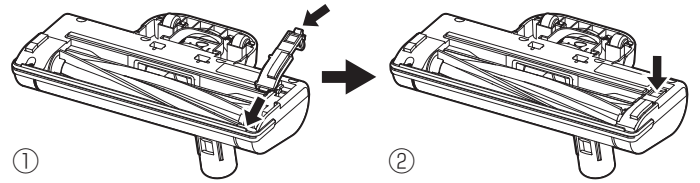
### 4 回転ブラシを取り付ける

回転ブラシをはめ込みます。



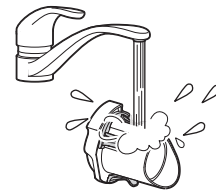
## 5 ブラシカバーを取り付ける

- ① ブラシカバーのつめをフロアヘッドの前端内側に引っかけます。
- ② ブラシカバーを押さえます。



## ダストパックホルダー 1か月に1回程度

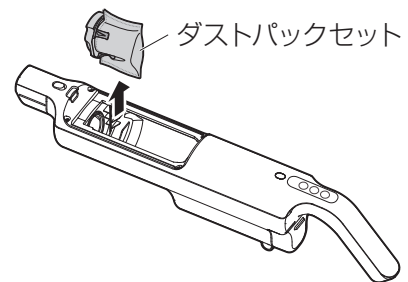
- 12ページ「ごみ捨て」を参照して、ダストパックセットを取り外してください。
- パックホルダーが汚れた場合は、水洗いして、よく乾燥させてください。



## スポンジフィルター 3か月に1回程度

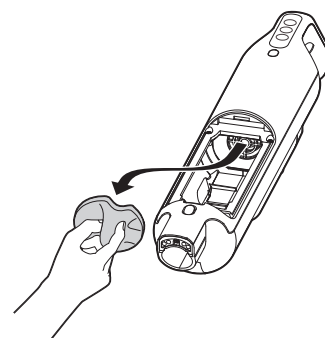
### 1 ダストパックセットを取り外す

- 12ページ「ごみ捨て」を参照して、ダストパックセットを取り外してください。



### 2 スポンジフィルターを取り出す

- ダストパック収納部の奥からスポンジフィルターをつまんで取り出してください。



つづく→

## お手入れ つづき

### 3 スポンジフィルターを水洗いする

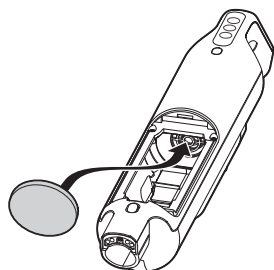


- 洗った後は、よく水を切り、よく乾かしてください。

● 水洗いした後、よく水を切り、風通しのよい場所に約24時間置き、十分に乾かしてください。水分が残っていると、吸い込まれてモーターの故障または異臭の原因になります。

### 4 スポンジフィルターを取り付ける

- ダストパック収納部の奥に取り付け、スポンジフィルターの全周をすき間のないように押し込んでください。



### 5 ダストパックセットを取り付け、ダストパックカバーを閉める

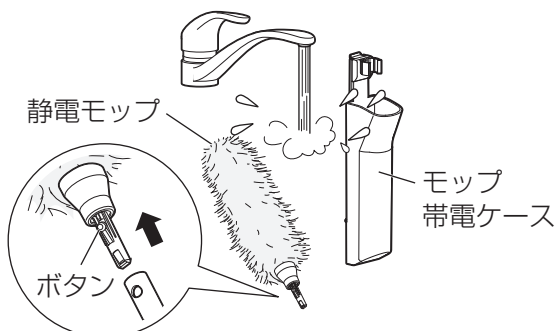
- 12ページ「ごみ捨て」を参照して、ダストパックセットを取り付け、カバーをしっかり閉めてください。

- スポンジフィルターは十分に乾かしてから取り付けてください。
- スポンジフィルターは、必ず取り付けてください。故障の原因になります。

## 静電モップ・モップ帯電ケース

汚れが目立ってきたら

- モップ帯電ケースを水洗いし、よく水を切り、よく乾かしてください。
- 静電モップは、ハンドルを取り外し、モップ部を水洗いして、よく水を切り、よく乾かしてください。



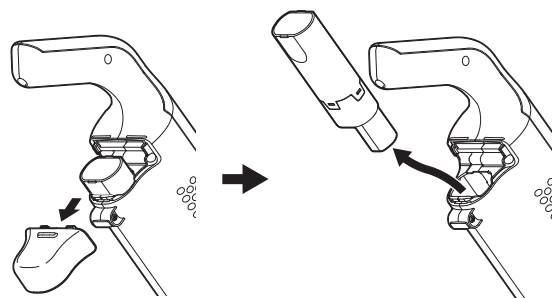
※ ハンドルを取り外すには、ハンドルの先端のボタンを押しながら、モップ部を引き抜いてください。

## バッテリーの交換のしかた

正しく充電しても使用時間が著しく短くなったときは、バッテリーを新しいものに交換してください。バッテリー（別売品）の購入についてはP4を参照してください。

### ■ バッテリーの外しかた

ハンドル部分にあるバッテリーカバーを押し込みながら手前に引いて外し、バッテリーを引き抜く



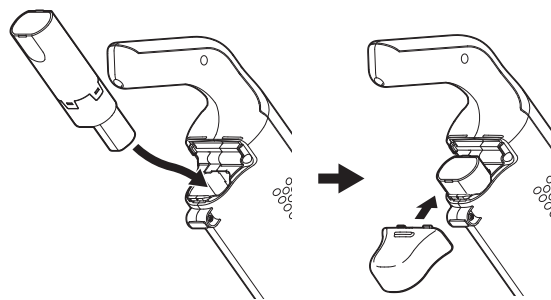
※ 取り外した使用済みバッテリーは、端子部分をテープで絶縁し、リサイクル協力店にお持ちください。一般家庭ごみとして捨てないでください。



リチウムイオン電池は  
リサイクルへ

### ■ バッテリーの取り付けかた

バッテリーを奥まできちんと押し込み、バッテリーカバーをはめる



**注意** ● バッテリーを取り付けたり、取り外す際は、指をはさまないようにご注意ください。



# 故障かな？と思ったら

使用中に異常が生じた場合は、修理を依頼される前に本書をよくお読みのうえ、以下の点を確認してください。

状態	考えられる理由	処置
電源が入らない (動作しない)	● バッテリーが消耗している	● 本製品を充電プラグにつなぐか、充電スタンドに立てかけ、充電してください。
吸引力が弱い	● バッテリーの残量が少ない	● 本製品を充電プラグにつなぐか、充電スタンドに立てかけ、充電してください。
	● ダストパックカバーがきちんと取り付けられていない	● ダストパックカバーをきちんと取り付けてください。(→P12)
吸引力が弱い 運転音大きい	● ダストパックにごみがたまっている	● ごみを捨ててください。(→P12)
	● スポンジフィルターが目詰まりしている	● スポンジフィルターをお手入れしてください。(→P15)
	● 本体風路・延長パイプ・フロアヘッドにごみがつまっている	● つまっているごみをお手入れして取り除いてください。(→P14)
充電しても 運転時間が短い	● 室温が低すぎる場所や高すぎる場所で充電すると、正常に充電できないことがある	● 5～35℃の、直射日光の当たらない場所で充電してください。
	● バッテリーが寿命に達している	● 正しく充電しても使用時間が著しく短くなったときは、バッテリーを新しいものに交換してください。(→P16)
充電されない	● 充電アダプターがコンセントに確実に差し込まれていない	● 充電アダプターをコンセントに確実に差し込んでください。
	● 充電スタンドに充電プラグが確実に差し込まれていない	● 充電スタンド背面の充電ジャックに、充電プラグを確実に差し込んでください。
	● クリーナーが充電スタンドにきちんと立てかけられていない	● クリーナーの充電コネクタが充電スタンドのフックに確実に接続されるようにクリーナーを立てかけてください。(→P9)
充電時、 バッテリーランプ が消えない	● 室温・使用時間などにより充電時間が長くなることもある	● 5～35℃の、直射日光の当たらない場所で充電してください。
		● 室温・使用時間などにより、充電時間が長くなる場合があります。5時間以上充電してもバッテリーランプが消えない場合は、お買い上げの販売店またはアイリスコールへご連絡ください。

# 故障かな？と思ったら つづき

状態	考えられる理由	処置
回転ブラシが止まる	● 回転部にゴミやひもが巻きついたり、つまっていたりする	● フロアヘッド、回転ブラシのお手入れをしてください。(→P14、15)
充電中、本体や充電アダプターが温くなる	● 充電電流が流れているため、バッテリーや回路が少し発熱する	● 異常ではありません。
使用中、本体が温くなる	● バッテリーやモーターの発熱のため、本体が少し温くなる	● 異常ではありません。
運転中に吸引力が強くなったり弱くなったりする	● 自動またはセーブモードで運転している	● 自動またはセーブモードでは、ほこり感知センサーランプの色に合わせて吸引力の強弱が切り替わります。(→P10)
ゴミを吸っていないのに、ほこり感知センサーランプが赤く点灯する	● ほこり感知センサーが汚れている	● ほこり感知センサーをお手入れしてください。(→P14)
ほこり感知センサーランプが緑にならない	● じゅうたん・寝具などで使用している	● 遊び毛や内部にたまったハウスダストを感知するため、連続して赤く光ることがあります。
ほこり感知センサーランプが赤くならない	● フロアヘッドまたはノズルを取り付けずに使用していると、ほこり感知センサーに外光が入って誤動作することがある	● 必ずフロアヘッドまたは付属のアタッチメントを取り付けて使用してください。
ほこり感知センサーランプの色が変わったのに、吸引力が変わらない	● 標準またはターボモードで運転している	● 標準またはターボモードでは、ほこり感知センサーランプの色に関係なく、そのモードで運転します。ほこり感知センサーランプに合わせて吸引力を変えたいときは、自動またはセーブモードで運転してください。(→P10)
充電スタンドに立てかけてあるのに回転ブラシが回転する	● 充電スタンドの上でも回転ブラシは回転する	● 静電モップのゴミを取り除くためのものです。

それでも解決できないときは

お買い上げの販売店またはアイリスコールにお問い合わせください。



**警告**


● 自分で分解・修理・改造しないでください。

# 仕様

集じん容積		0.3L
充電温度		5～35℃
連続使用時間※1	標準	約15分
	ターボ	約8分
	自動	約22分（使用状態により異なります）
	セーブ	約40分（使用状態により異なります）
バッテリー		リチウムイオン2次電池
バッテリー容量		1,900mAh
バッテリー寿命		繰り返し充電約1,000回
定格電圧		DC10.8V
充電電源 (充電アダプター)	入力	AC100-240V、50 / 60Hz
	出力	DC13.7V、0.5A
充電時間		約4時間（室温・使用時間などにより充電時間が長くなることがあります）
製品寸法	フロアヘッド・延長パイプ含む	幅235×奥行220×高さ1020mm
	充電スタンド設置時 (アタッチメント含まず)	幅260×奥行210×高さ1095mm
製品質量	本体のみ	0.9kg
	フロアヘッド・延長パイプ・バッテリー含む	1.5kg
	充電スタンド（アタッチメント含まず）	0.8kg
付属品		充電アダプター、充電スタンド、静電モップ、モップ帯電ケース、すき間ノズル、ブラシノズル、使い捨てダストパック×25枚（1枚は本体内にセット済み）

※1 満充電、バッテリー初期温度：20℃

※ 商品の仕様は予告なく変更することがあります。

<b>長年ご使用の充電式スティッククリーナーの点検を！</b>	
<div style="border: 1px solid black; padding: 5px; margin-bottom: 10px;"> <b>愛情点検</b> </div>  <p>こんな症状はありませんか</p>	<ul style="list-style-type: none"> <li>● ボタンを押しても、運転しないときがある</li> <li>● 充電アダプター・充電コードが異常に熱くなったり、変色したり、焦げくさいにおいがする</li> <li>● 充電コードに破れがある</li> <li>● 運転中に異常な音や振動がする</li> <li>● その他の異常や故障がある</li> </ul> <div style="text-align: right; margin-top: 20px;"> <div style="border: 1px solid black; padding: 5px; display: inline-block;"><b>ご使用中止</b></div> </div>
<p>故障や事故防止のため、すぐに運転を停止し、充電アダプターを抜いて、お買い上げの販売店またはアイリスコールに点検修理をご相談ください。</p>	

# 充電式スティッククリーナー SBD-T1P

# 保証書

本書は、お買い上げ日から下記期間内に故障が発生した場合に、下記の保証規定により無料修理を行うことをお約束するものです。

お買い上げ日 ※		保証期間	
年 月 日		お買い上げ日より：1年間 ※付属品及び消耗部品を除く	
お客様	お名前	※販売店	住所・店名
	ご住所 〒		
	電話 ( ) -		電話 ( ) -

販売店様へ： ※印欄は必ず記入してお渡しく下さい。

## 保証規定

- 取扱説明書、本体貼付ラベルなどの注意書きにしたがった正常な使用状態で故障及び損傷した場合には、弊社が無料にて修理または交換いたします。
- 保証期間内に、故障などによる無料修理をお受けになる場合には、お買い上げの販売店にて、保証書をご提示のうえ、修理をご依頼ください。
- 保証内容は本製品自体の無料修理に限ります。保証期間内においても、その他の保証はいたしかねます。
- ご転居や贈答品などで本保証書に記入してある販売店に修理をご依頼になれない場合には、アイリスコールにお問い合わせください。
- 保証期間内におきましても次の場合には有料修理になります。
  - 使用上の誤り、不当な修理、改造などによる故障及び損傷
  - お買い上げ後の落下などによる故障及び損傷
  - 火災、地震、その他の天災地変による故障及び損傷
  - 一般家庭用以外（たとえば業務用の長時間使用、車両・船舶への搭載など）に使用された場合の故障及び損傷
  - お買い上げ後の移動、輸送または什器・備品などとの接触による故障及び損傷
  - 本書の提示がない場合
  - 本書にお買い上げ年月日、お客様名、販売店名の記入のない場合、あるいは字句を書き換えられた場合
- 本書は日本国内においてのみ有効です。
- 本書は再発行いたしませんので紛失しないよう大切に保管してください。

修理メモ

※ この保証書は本書に明示した期間、条件のもとにおいて無料修理をお約束するものです。したがって、この保証書によって保証書を発行しているもの（保証責任者）、及びそれ以外の事業者に対するお客様の法律上の権利を制限するものではありません。保証期間経過後の修理などについてご不明の場合は、お買い上げの販売店またはアイリスコールにお問い合わせください。

※ 保証期間経過後の修理、補修用性能部品の保有期間については、「保証とアフターサービス」をご覧ください。

## 保証とアフターサービス

必ずお読みください。

### ■ 保証書

お買い上げの際に、所定の事項が記入されている保証書をお買い上げの販売店より必ずお受け取りください。  
保証書がないと、保証期間内でも代金を請求させていただく場合がありますので、大切に保管してください。

### ■ 保証期間

保証期間は、保証書（裏表紙）に記載されています。  
保証期間内に故障した場合は、保証規定にしたがって修理させていただきます。

### ■ 保証期間経過後の修理

お買い上げの販売店または修理専用コールにご相談ください。修理により製品の機能が維持できる場合は、ご希望により有料にて修理いたします。

### ■ 補修用性能部品の保有期間について

当社はこの製品の補修用性能部品を製造打ち切り後、6年間保有しています。  
性能部品とは、その製品の機能を維持するために必要な部品です。

### ■ アフターサービスについて

ご不明な点はお買い上げの販売店またはアイリスコールにお問い合わせください。

# アイリスオーヤマ株式会社

〒980-8510 仙台市青葉区五橋2丁目12番1号  
ホームページ <https://www.irisohyama.co.jp/>

お客様サポート  
24時間365日  
Web即時回答サービス



専用パーツのご購入  
アイリスオーヤマ  
公認通販サイト



製品に関するお問い合わせ  
(通話料無料) **アイリスコール 0120-311-564**  
9:00~17:00(年末年始・会社都合による休日を除く)

修理に関するお問い合わせ  
(通話料無料) **修理専用コール 0800-170-7070**  
9:00~17:00(年末年始・会社都合による休日を除く)

●お問い合わせの際は、製品の型番をお調べいただき、取扱説明書・ご購入履歴のわかるもの・メモのご用意をお願いします。