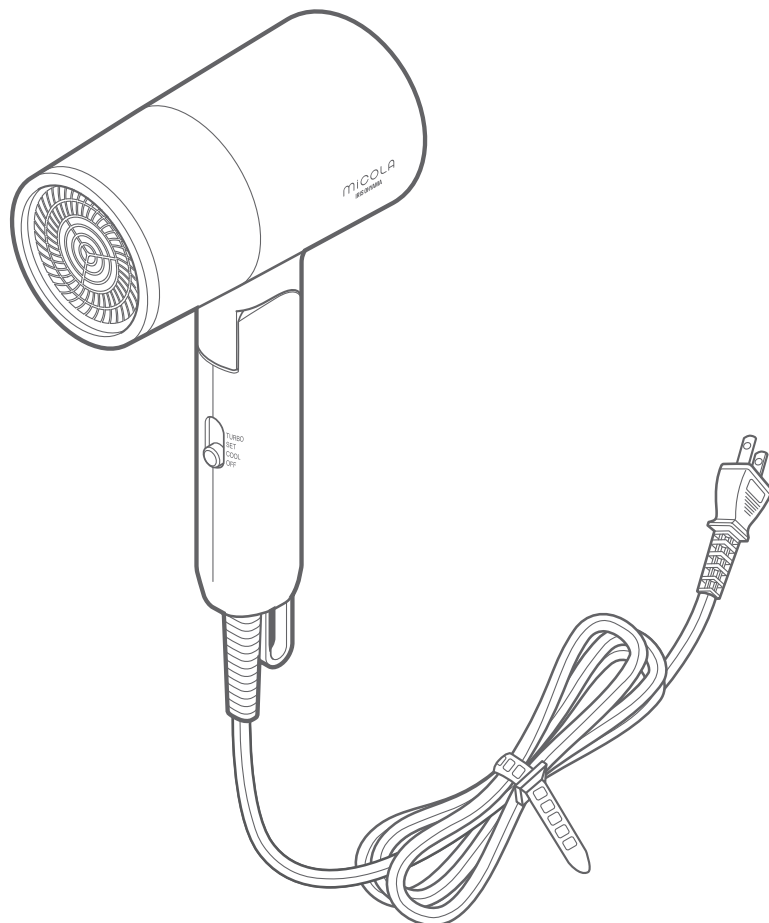


取扱説明書(WEB)

イオンドライヤー

型番:HDR-M103[室内・家庭用]



このたびは、お買い上げいただきまことにありがとうございます。

- 一般家庭用以外でご使用にならないでください。
無償保証の対象外となることがあります。
- この取扱説明書をよくお読みになり、正しくお使いください。
- ご使用前に「[安全上の注意 P6](#)」を必ずお読みください。
- WEB マニュアルの使いかたは、「[WEB マニュアルの使いかた P2](#)」をご確認ください。

この商品は海外ではご使用になれません。
FOR USE IN JAPAN ONLY

WEB マニュアルの使いかた

ここでは「WEB マニュアル」の使いかたを案内します。

当サイトは下記のブラウザでの使用を推奨しています。

- ・Microsoft Edge ブラウザ(最新版)
- ・Google Chrome ブラウザ(最新版)

－WEB マニュアルについて

■スマートフォン



■パソコン



① メニュー一覧/検索 切替ボタン(スマートフォンのみ)

☰ をタップするとメニュー一覧/検索画面が表示されます。

✕ を押すと元の画面に戻ります。

② 製品名、型番

お問い合わせ時には、製品名と型番をご連絡お願いいたします。

③ ページ内リンク

選択すると、ページ内の該当情報が表示されます。

④ 関連ページリンク

選択すると、WEB サイトや WEB マニュアル内の該当ページが表示されます。

⑤ メニュー

選択すると、メニュー一覧が表示されます。検索タブと切り替えて使用します。

⑥ メニューリスト

メニュー一覧を表示させます。

⑦ 検索タブ

選択すると、目的の情報を検索できるようになります。メニュータブと切り替えて使用します。

一 検索について

■スマートフォン



■パソコン



⑧ フリーワード検索

キーワードを入力することで、目的の情報を検索することができます。

⑨ 検索リスト

検索した結果が表示されます。選択すると、WEB マニュアル内の該当ページが表示されます。

- ・ デザインおよび仕様は予告なく変更することがあります。
- ・ Microsoft Edge は Microsoft Corporation の商標です。
- ・ Google Chrome は Google LLC の商標です。

もくじ

ご使用の前に.....	6
安全上の注意.....	6
使用上の注意.....	11
各部の名称.....	12
本体・付属品.....	12
使いかた.....	13
使いかた.....	13
先端ノズルの使いかた.....	16
使いかたのポイント.....	18
お手入れ.....	19
お手入れ方法.....	19
こんなときは.....	21
故障かな？と思ったら.....	21
その他の情報.....	24
仕様.....	24
保証とアフターサービス.....	25
保証規定.....	26
お問い合わせ.....	27

ご使用前に

安全上の注意

最初に、この「安全上の注意」をよくお読みになり、正しくお使いください。

人への危害や、財産への損害を未然に防止するため、必ず守る必要があることを説明しています。

→ [警告 P6](#)

→ [注意 P9](#)

図記号の意味

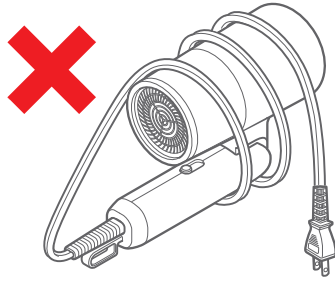
 注意を促す記号です。	 禁止を示す記号です。	 必ず行うことを示す記号です。
---	---	---



誤った取り扱いをすると、人が死亡または重傷を負うおそれがある内容を示しています。

電源プラグ・電源コードは正しく使う

	<ul style="list-style-type: none">・ 電源プラグのほこりは定期的に取り ほこりがたまると、湿気などで絶縁不良になり、火災・感電の原因になります。・ 電源プラグはコンセントの奥まで確実に差し込む ショートによる火災・感電の原因になります。・ 電源は交流 100V、定格 15A 以上のコンセントを単独で使う 火災の原因になります。
	<ul style="list-style-type: none">・ 電源コードを束ねて通電しない 過熱して火災・やけどの原因になります。電源コードは、必ずのばして使用してください。
	<ul style="list-style-type: none">・ 電源コードを傷付けない・ 持ち運び時や収納時に電源コードを引っ張らない 傷付ける、加工する、無理に曲げる、引っ張る、ねじる、重いものを載せる、挟み込むなどしないでください。電源コードが破損し、火災・感電の原因になります。・ 電源コードを本体に巻き付けない 電源コードの根元が断線し、火災・感電の原因になります。保管するときは、束ねてコードバンドで留めてください。



- 電源コードや電源プラグが傷んだり、コンセントの差し込みがゆるいときは使わない
ショートによる火災・感電の原因になります。電源コードが破損したときは、[修理専用コール P27](#) (☎ [電話をかける](#))へお問い合わせください。(コードの交換は製造業者もしくはその代理店または同等の有資格者によって行います。)
- 乳幼児に電源プラグに触れさせない
感電・けがの原因になります。



プラグを抜く

- 使用後は、必ず切り替えスイッチを OFF にして、電源プラグをコンセントから抜く
感電・けがの原因になります。



ぬれ手禁止

- ぬれた手で電源プラグの抜き差しをしない
感電・やけど・けがの原因になります。



- 衣類・靴乾燥目的に使用しない
火災・やけどの原因になります。
- 使用中・使用直後は、畳やじゅうたん、テーブルクロス、ソファなど、熱に弱い敷物、家具の上に置かない
火災や感電の原因になります。



- スプレーをかけない(殺虫剤・整髪料・潤滑油など)
- 引火性のもの(灯油・ガソリン・シンナーなど)、可燃性のもののそばで使わない
- 油煙の舞う場所や近くで使用しない
火災の原因になります。








分解禁止

- 分解・修理・改造をしない
火災・感電・けがの原因になります。
修理技術者以外の方が修理を行うことは危険です。
修理については、お買い上げの販売店または[修理専用コール P27](#) (☎ [電話をかける](#))にご相談ください。



- 異常・故障時には直ちに使用を中止し、電源プラグをコンセントから抜く
火災・感電・発煙のおそれがあります。

	<p>〔異常の例〕</p> <ul style="list-style-type: none"> ・ 風が出たり出なかったりする ・ 電源プラグ・電源コードが異常に熱くなる ・ 電源プラグ・電源コードが変形したり破損したりしている ・ 電源コードを動かすと、通電したりしなかったりする ・ 触れるとピリピリ電気を感じる ・ 内部が真っ赤になり、煙が出る ・ 内部で異物が動く音がする ・ 吸気口や吹出口が破損している <p>▶ 使用を中止し、お買い上げの販売店またはアイリスコール P27(☎ 電話をかける)へお問い合わせください。</p>
	<ul style="list-style-type: none"> ・ 乳幼児に使用しない ・ 子どもなど取り扱いに不慣れな方だけで使わせたり、幼児に触れさせたりしない ・ ペットに使用しない 感電・やけど・けがなどの原因になります。
	<ul style="list-style-type: none"> ・ 屋外では使用しない ・ ほこり・粉じんの多い場所で使用しない 火災・感電の原因になります。
 水ぬれ禁止	<ul style="list-style-type: none"> ・ 浴槽、シャワー、洗面器または水の入った他の容器の近くで本製品を使用しない ・ 本体を水につけたり、本体に水をかけたりしない 火災・感電の原因になります。
	<ul style="list-style-type: none"> ・ 本製品のすき間や開口部に、異物を入れない 火災・感電・けがの原因になります。 異物が中に入ったときは、お買い上げの販売店または修理専用コール P27(☎ 電話をかける)にご相談ください。 ・ 吸気口や吹出口をふさがない 過熱してやけどや火災の原因になります。
	<ul style="list-style-type: none"> ・ 吸気口や吹出口に髪の毛やほこりがたまったときは、お手入れして取り除く 過熱してやけどしたり、ほこりが吸い込まれて発火したりする原因になります。 吸気口はこまめに(月 1 回以上)お手入れしてください。

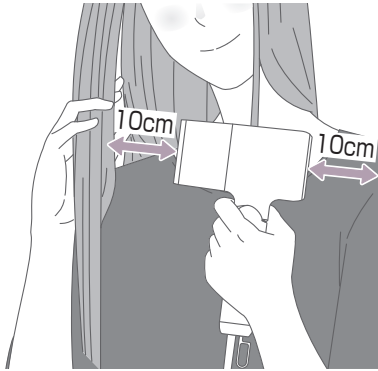


誤った取り扱いをすると、人がけがをしたり、財産の損害が発生するおそれがある内容を示しています。

 <p>接触禁止</p>	<ul style="list-style-type: none">・ 高温になっている部分にさわらない 使用中・使用直後は、吹出口周辺が熱くなるので、直接さわらないでください。
	<ul style="list-style-type: none">・ 運転したまま放置しない 火災の原因になります。・ ドライヤー以外の用途に使用しない 火災・やけどの原因になります。・ 業務など家庭用以外で使用しない 本製品は家庭用として設計されています。 業務など家庭用以外に使用すると火災などの原因になります。
 <p>プラグを抜く</p>	<ul style="list-style-type: none">・ 電源プラグの抜き差しを行う際は、必ず切り替えスイッチをスライドさせて OFF にする・ 電源プラグを抜くときは、電源コードを持たずに必ず電源プラグを持って引き抜く 電源コードが破損し、火災・感電の原因になります。
	<ul style="list-style-type: none">・ 電源コードをよじれさせない 電源コードが破損して、火災の原因になります。
 <p>ぬれ手禁止</p>	<ul style="list-style-type: none">・ ぬれた手でさわらない 感電の原因になります。
	<ul style="list-style-type: none">・ 落としたりぶついたりしない 感電・火災の原因になります。



- 髪の毛は吹出口から 10cm 以上離す
髪が焦げたり、やけどの原因になります。



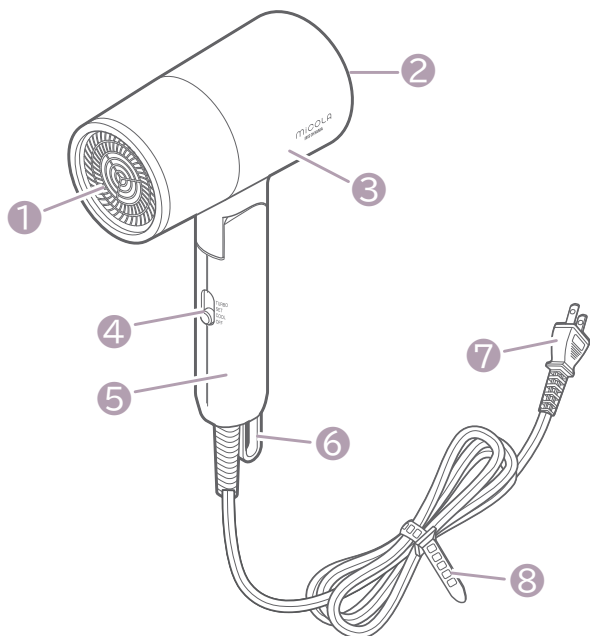
- 髪の毛は吸気口から 10cm 以上離す
吸い込まれて髪が焦げたり、巻き込まれてけがをする原因になります。

使用上の注意

- 整髪料などがついた手でさわらないでください。
製品劣化の原因になります。
- 製品や梱包材の廃棄については、お住まいの自治体の取り決めにしたがって処理してください。
- この機器は安全に責任を負う人の監視または指示がない限り、補助を必要とする人(子どもを含む)が単独で機器を用いることを意図しておりません。子どもがこの機器で遊ぶことがないように、注意してください。

各部の名称

本体・付属品



① 吹出口

マイナスイオンを含んだ風を吹き出します。

② 吸気口

③ 本体

④ 切り替えスイッチ

⑤ ハンドル

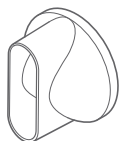
⑥ フックホルダー

⑦ 電源プラグ

⑧ コードバンド

■ 付属品

先端ノズル

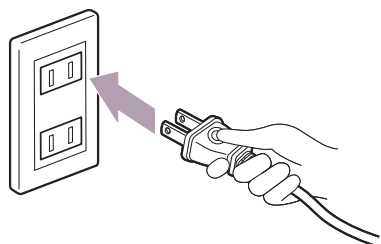


使いかた

使いかた

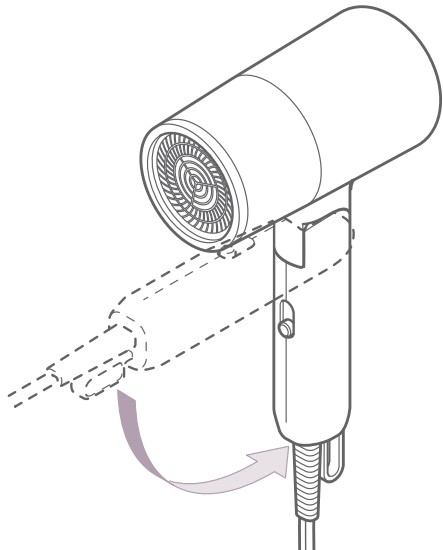
1 電源プラグをコンセントに差し込む

切り替えスイッチが「OFF」になっていることを確認し、電源プラグをコンセントに差し込んでください。



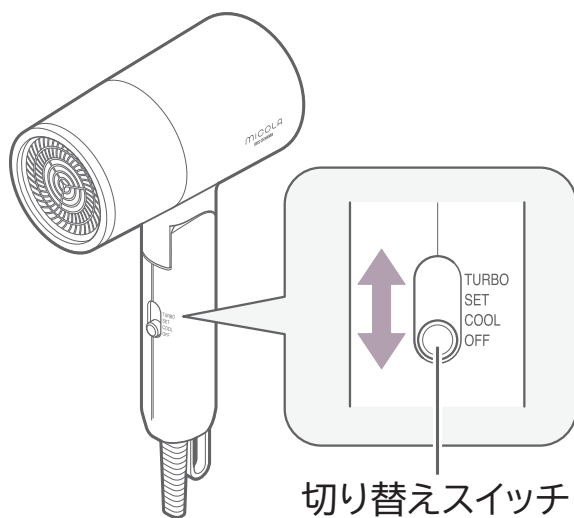
2 ハンドルを開く

カチッと2回鳴るまで、ハンドルを開いてください。



3 切り替えスイッチでモードを選ぶ

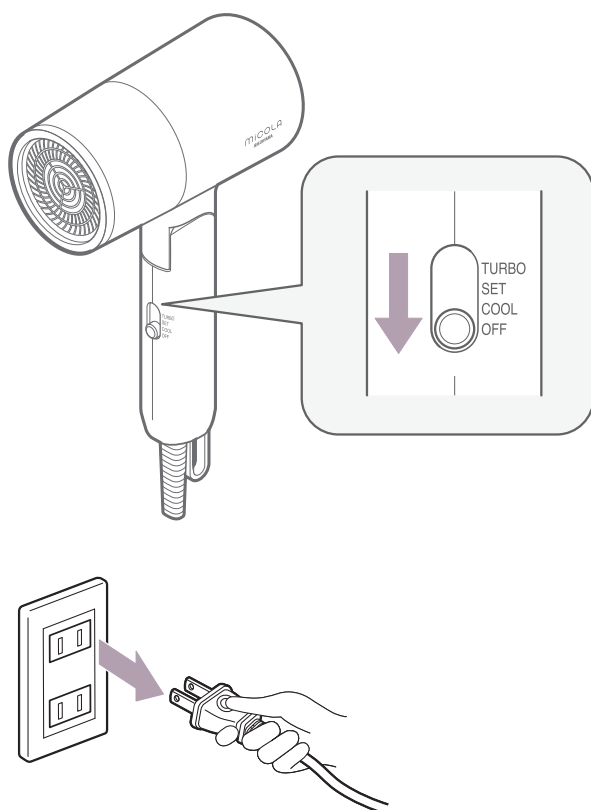
乾燥やセットなどの用途に合わせて選んでください。



切り替えスイッチ

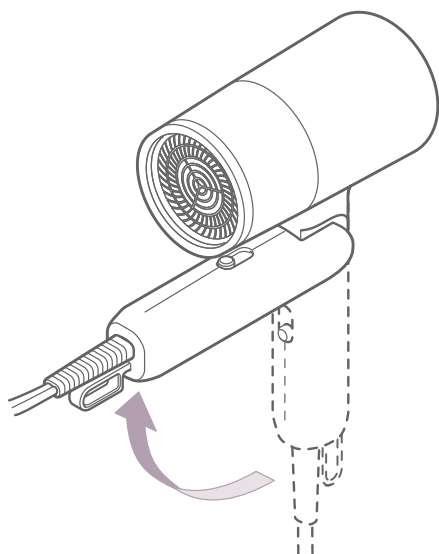
TURBO	風量強の温風が出ます。 ぬれた髪を乾かすなどに使用してください。
SET	風量弱の温風が出ます。 セットなどに使用してください。
COOL	風量強の冷風が出ます。 セット後の仕上げなどに使用してください。
OFF	電源を切ります。

4 使い終わったら、切り替えスイッチを OFF にして電源を切り、電源プラグをコンセントから抜く



5 片付ける

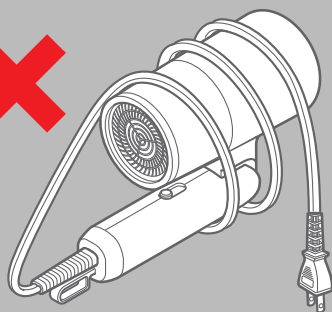
十分に冷めてから、ハンドルを折りたたんで、湿気の少ない場所に保管してください。



電源コードを本体に巻き付けない

電源コードの根元が断線し、火災・感電の原因になります。

保管するときは、束ねてコードバンドで留めてください。

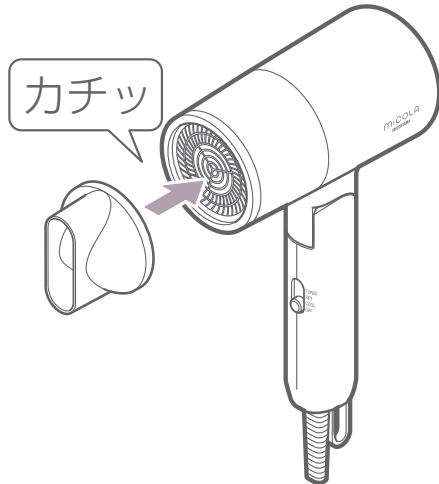


先端ノズルの使いかた

先端ノズルを取り付けると、風の向きを絞って当てることができます。髪をセットするときなどに便利です。

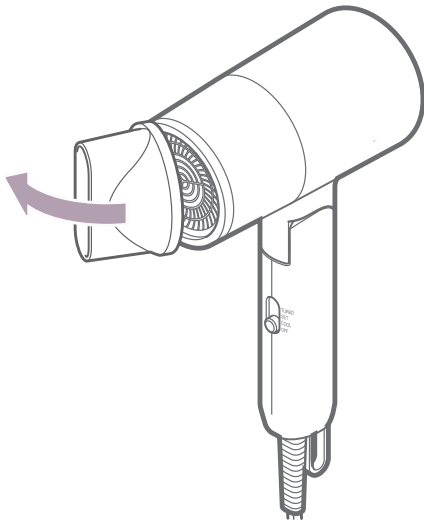
— 取り付けかた

先端ノズルをカチッと鳴るまで、吹出口にしっかり押し込んでください。



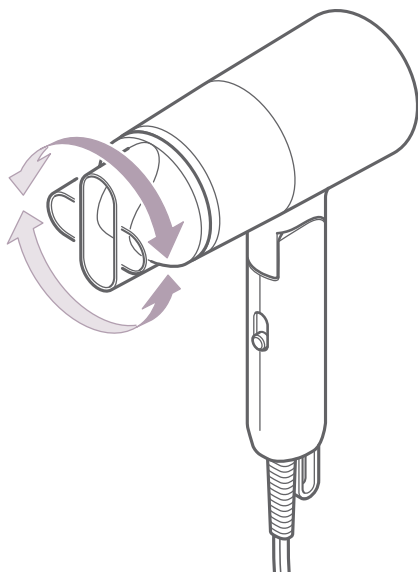
— 取り外しかた

先端ノズルを横に倒すようにして取り外してください。



- 先端ノズルは左右に回転させて、使用することができます。

- セットする部分に合わせて、先端ノズルを回転させて向きを変えてください。



注意

- 使用中や使用直後は先端ノズルや本体が熱くなります。先端ノズルは十分に冷めてから取り外してください。やけど・けがの原因になります。
- 先端ノズルだけをつかんで持ち上げないでください。落下して破損の原因になります。

使いかたのポイント

- ドライヤーで乾かす前に、タオルでしっかりと水分を拭き取ってください。
- 乾かすときは、最初は髪を持ち上げながら、髪の根元から乾かしていきます。
- セットするときは、水などで髪を湿らせてから、温風を当てます。温風を当ててセットした後、冷風を当てるとセットした形を保ちやすくなります。

お手入れ

お手入れ方法



- ・ お手入れは、必ず電源プラグを抜き、本体が冷めてから行ってください。
- ・ 内部に異物が入った場合は、[修理専用コール P27](#) (☎ [電話をかける](#))へご相談ください。

みがき粉・たわし・シンナー・ベンジンなどは使用しないでください。

月に1回以上、こまめにお手入れしてください。

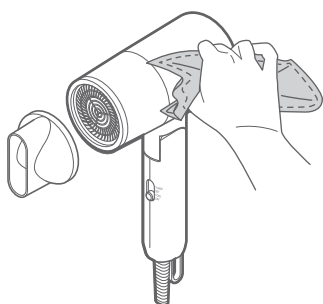
→ [本体・ハンドル・先端ノズル P19](#)

→ [吹出口・吸気口 P19](#)

ー 本体・ハンドル・先端ノズル

柔らかい布でから拭きしてください。

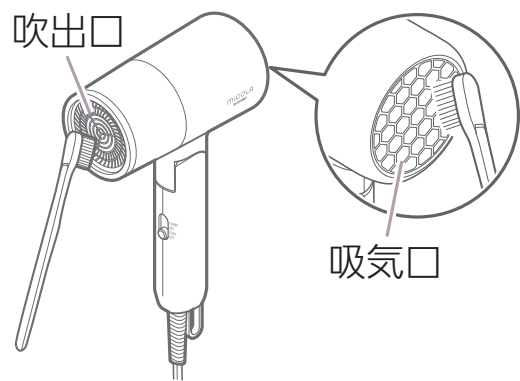
汚れが落ちにくいときは、薄めた中性洗剤を含ませた布で拭いた後、かたく絞った布などで洗剤分を拭き取ってください。



ー 吹出口・吸気口

先端ノズルを取り外し、柔らかい歯ブラシやティッシュペーパーなどで、ついたほこりや髪の毛を取り除いてください。

(内部にほこりが付いている場合は、掃除機で吸い取ってください。)



こんなときは

故障かな？と思ったら

使用中に異常が生じた場合は、修理を依頼される前に本書をよくお読みのうえ、以下の点を確認してください。

お問い合わせについては、「[ドライヤーに関するよくあるお問い合わせ](#)」でもご確認いただけます。

— 風が出ない

→電源プラグがコンセントに確実に差し込まれていることを確認してください

— 温風が出ない

→切り替えスイッチが COOL になっていませんか？

TURBO または SET にしてください。

— 風が異常に熱い

→吸気口や吹出口がほこりや衣類などでふさがれていませんか？

ほこりがたまっていたら、お手入れしてください。また、衣類などで吸気口や吹出口をふさいでいないか確認してください。

— 温風がたびたび冷風になる

— 使用中内部に火花※が出る


※火花は保護装置(サーモスタット)の働きによるもので危険ではありません。

→吸気口や吹出口がほこりや衣類などでふさがれていると、保護装置(サーモスタット)が働いて自動的にヒーターが OFF になります。

ほこりがたまっていたら、お手入れしてください。また、衣類などで吸気口や吹出口をふさいでいないか確認してください。

— 特有のにおいがする

→マイナスイオン特有のにおいがすることがあります。人体に害はありません。

それでも解決できないときは
お買い上げの販売店、または[アイリスコール P27](#)( [電話をかける](#))へお問い合わせください。



ご自分で分解・修理・改造はしないでください。

長年ご使用のドライヤーの点検を！



愛情点検

こんな症状はありませんか

- 電源コードや電源プラグが異常に熱くなる
- 電源コードを動かすと、通電したりしなかったりする
- 本体が変形していたり、焦げくさいにおいがする
- その他異常や故障がある



ご使用中止

故障や事故防止のため、電源を切って、コンセントから電源プラグを抜き、必ず販売店または[アイリスコール P27](#) (☎ [電話をかける](#)) に点検をご依頼ください。

その他の情報

仕様

電源	AC 100V、50 / 60Hz
定格消費電力	1200W(TURBO)
寸法 (本体のみ、電源コード除く)	幅 144×奥行 77×高さ 230mm
質量(本体のみ)	約 380g
電源コード長さ	約 1.7m

※ 商品の仕様は予告なく変更することがあります。

保証とアフターサービス

—保証書

お買い上げの際に、所定の事項が記入されている保証書をお買い上げの販売店より必ずお受け取りください。

保証書がないと、保証期間内でも代金を請求させていただく場合がありますので、大切に保管してください。

保証書は「かんたん操作ガイド」の裏面にあります。

—保証期間

保証期間は、保証書に記載されています。

保証期間内に故障した場合は、保証規定にしたがって修理させていただきます。

ただし、一般家庭以外でのご使用など、保証期間内でも無償保証の対象外になる場合があります。

詳しくは[保証規定 P26](#) を参照ください。

—保証期間経過後の修理

お買い上げの販売店または[修理専用コール P27](#) (☎ [電話をかける](#)) にご相談ください。

修理により製品の機能が維持できる場合は、ご要望により有料にて修理いたします。

—アフターサービスについて

ご不明な点はお買い上げの販売店または[アイリスコール P27](#) (☎ [電話をかける](#)) にお問い合わせください。

保証規定

1. 取扱説明書、本体貼付ラベルなどの注意書きにしたがった正常な使用状態で故障及び損傷した場合には、弊社が無料にて修理または交換いたします。
2. 保証期間内に、故障などによる無料修理をお受けになる場合には、お買い上げの販売店にて、保証書をご提示の上、修理をご依頼ください。
3. 保証内容は本製品自体の無料修理に限ります。保証期間内においても、その他の保証はいたしかねます。
4. ご転居や贈答品などで保証書に記入してある販売店に修理をご依頼になれない場合には、[アイリスコーポラル P27](#)(☎ [電話をかける](#))にお問い合わせください。
5. 保証期間内におきましても次の場合には有料修理になります。
 - ① 使用上の誤り、不当な修理、改造などによる故障及び損傷
 - ② お買い上げ後の落下などによる故障及び損傷
 - ③ 火災、地震、その他の天災地変による故障及び損傷
 - ④ 一般家庭用以外(たとえば業務用の長時間使用、車両・船舶への搭載など)に使用された場合の故障及び損傷
 - ⑤ お買い上げ後の移動、輸送または什器・備品などとの接触による故障及び損傷
 - ⑥ 保証書の提示がない場合
 - ⑦ 保証書にお買い上げ年月日、お客様名、販売店名の記入のない場合、あるいは字句を書き換えられた場合
6. 保証書は日本国内においてのみ有効です。
7. 保証書は再発行いたしませんので紛失しないよう大切に保管してください。

お問い合わせ

お問い合わせについてはこちら

●お問い合わせの際は、製品の型番をお調べいただき、取扱説明書・購入履歴の分かるもの・メモのご用意をお願いします。

製品に関するお問い合わせ

アイリスコール:[0120-311-564](tel:0120-311-564)(通話料無料)

9:00~17:00(年末年始・会社都合による休日を除く)

修理に関するお問い合わせ

修理専用コール:[0800-170-7070](tel:0800-170-7070)(通話料無料)

9:00~17:00(年末年始・会社都合による休日を除く)

お客様サポートはこちら



<https://www.irisohyama.co.jp/support/>

専用パーツはこちら



<https://www.irisplaza.co.jp/index.php?KB=KAISO&CID=5457>

製品の最新情報はこちら

<https://www.irisohyama.co.jp/>