

# 取扱説明書(WEB)

## スチーム式加湿器

型番:AHM-MHU60A[室内・家庭用]



このたびは、お買い上げいただきまことにありがとうございます。

- 一般家庭用以外でご使用にならないでください。  
無償保証の対象外になることがあります。
- この取扱説明書をよくお読みになり、正しくお使いください。
- ご使用前に「[安全上の注意 P7](#)」を必ずお読みください。
- WEB マニュアルについては、「[WEB マニュアルの使いかた P2](#)」をご確認ください。

この商品は海外ではご使用になれません。  
FOR USE IN JAPAN ONLY

# WEB マニュアルの使いかた

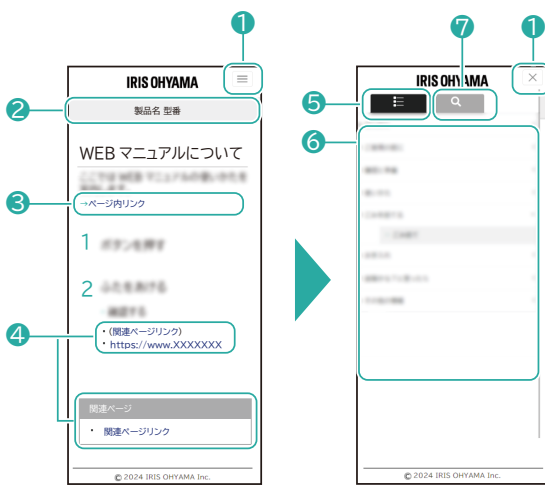
ここでは「WEB マニュアル」の使いかたを案内します。

当サイトは下記のブラウザでの使用を推奨しています。

- ・Microsoft Edge ブラウザ(最新版)
- ・Google Chrome ブラウザ(最新版)

## —WEB マニュアルについて

### ■スマートフォン



### ■パソコン



#### ① メニュー一覧/検索 切替ボタン(スマートフォンのみ)

☰ をタップするとメニュー一覧/検索画面が表示されます。

✕ を押すと元の画面に戻ります。

## ② 製品名、型番

お問い合わせ時には、製品名と型番をご連絡お願いいたします。

## ③ ページ内リンク

選択すると、ページ内の該当情報が表示されます。

## ④ 関連ページリンク

選択すると、WEB サイトや WEB マニュアル内の該当ページが表示されます。

## ⑤ メニュー

選択すると、メニュー一覧が表示されます。検索タブと切り替えて使用します。

## ⑥ メニューリスト

メニュー一覧を表示させます。

## ⑦ 検索タブ

選択すると、目的の情報を検索できるようになります。メニュータブと切り替えて使用します。

## 一 検索について

### ■スマートフォン



### ■パソコン



#### ⑧ フリーワード検索

キーワードを入力することで、目的の情報を検索することができます。

#### ⑨ 検索リスト

検索した結果が表示されます。選択すると、WEB マニュアル内の該当ページが表示されます。

- ・ デザインおよび仕様は予告なく変更することがあります。
- ・ Microsoft Edge は Microsoft Corporation の商標です。
- ・ Google Chrome は Google LLC の商標です。

# もくじ

|                    |           |
|--------------------|-----------|
| <b>ご使用の前に.....</b> | <b>7</b>  |
| 安全上の注意.....        | 7         |
| 使用上の注意.....        | 13        |
| 各部の名称.....         | 14        |
| <b>使いかた.....</b>   | <b>16</b> |
| 給水のしかた.....        | 16        |
| 使いかた.....          | 20        |
| チャイルドロック.....      | 22        |
| その他の機能.....        | 23        |
| <b>お手入れ.....</b>   | <b>24</b> |
| お手入れ.....          | 24        |
| 水タンク.....          | 25        |
| 本体.....            | 26        |
| 上ぶた.....           | 27        |
| <b>こんなときは.....</b> | <b>30</b> |
| 故障かな？と思ったら.....    | 30        |
| 保管のしかた.....        | 34        |
| 廃棄について.....        | 34        |
| <b>その他の情報.....</b> | <b>35</b> |
| 仕様.....            | 35        |

|                  |    |
|------------------|----|
| 保証とアフターサービス..... | 36 |
| 保証規定.....        | 37 |
| お問い合わせ.....      | 38 |

# ご使用前に

## 安全上の注意

最初に、この「安全上の注意」をよくお読みいただき、正しくお使いください。

人への危害や、財産への損害を未然に防止するため、必ず守る必要があることを説明しています。

→ [警告 P7](#)

→ [注意 P10](#)

### 図記号の意味

|   |   |   |
|---|---|---|
|  |  |  |
| 注意を促す記号です。  | 禁止を示す記号です。  | 必ず行うことを示す記号です。  |



誤った取り扱いをすると、人が死亡または重傷を負うおそれがある内容を示しています。

|  |   |
|--|---|
|           | <ul style="list-style-type: none"> <li>・ 屋外で使しない<br/>火災の原因になります。</li> </ul>   |
|          | <ul style="list-style-type: none"> <li>・ 異常・故障時には直ちに使用を中止し、電源を切り、電源プラグをコンセントから抜く<br/>火災・感電・発煙のおそれがあります。<br/>〔異常例〕 <ul style="list-style-type: none"> <li>- 異常な音やにおいがする</li> <li>- 電源プラグ・電源コードが異常に熱くなる</li> <li>- 電源コードを動かすと、通電したりしなかったりする</li> <li>- 運転中時々止まる</li> <li>- 触れるとピリピリ電気を感じる</li> </ul> </li> <li>▶ 使用を中止し、お買い上げの販売店または<a href="#">アイリスコール P38</a> (☎ <a href="#">電話をかける</a>)へお問い合わせください。</li> </ul> |
| <br>分解禁止 | <ul style="list-style-type: none"> <li>・ 分解・修理・改造をしない<br/>火災・感電・けがの原因になります。<br/>修理については、お買い上げの販売店または<a href="#">修理専用コール P38</a> (☎ <a href="#">電話をかける</a>) にご相談ください。</li> </ul>   |
|          | <ul style="list-style-type: none"> <li>・ 蒸気口等のすき間に指や金属などの異物を入れない<br/>感電・けがの原因になります。</li> </ul>  |
|          | <ul style="list-style-type: none"> <li>・ 子どもなど取り扱いに不慣れな人だけで使わせたり、乳幼児に触れさせたりしない<br/>感電・やけど・けがなどの原因になります。</li> </ul>  |
|          | <ul style="list-style-type: none"> <li>・ スプレーをかけない(殺虫剤・整髪料・潤滑油など)</li> </ul>  |

|  |   |
|--|---|
|  | <ul style="list-style-type: none"> <li>・ 引火性のもの(灯油・ガソリン・シンナーなど)、火の気のあるもの(たばこ・線香など)、可燃性のもののそばで使わない</li> <li>・ 油煙の舞う場所や近くで使用しない<br/>発火・火災の原因になります。</li> </ul>   |
|            | <ul style="list-style-type: none"> <li>・ 電源プラグのほこりは定期的に取り<br/>ほこりがたまると、湿気などで絶縁不良になり、火災・感電の原因になります。</li> <li>・ 電源プラグはコンセントの奥まで確実に差し込む<br/>ショートによる火災・感電の原因になります。</li> </ul>   |
| <br>プラグを抜く | <ul style="list-style-type: none"> <li>・ お手入れや点検、移動の際は、必ず電源プラグをコンセントから抜く<br/>感電・けがの原因になります。</li> </ul>  |
| <br>ぬれ手禁止  | <ul style="list-style-type: none"> <li>・ ぬれた手で電源プラグの抜き差しをしない<br/>感電・やけど・けがの原因になります。</li> </ul>  |
|          | <ul style="list-style-type: none"> <li>・ 交流 100V 以外では使わない</li> <li>・ コンセントや延長コードなどの定格を超える使いかたをしない<br/>火災・感電・発火の原因になります。</li> <li>・ 電源コードを束ねて使用しない<br/>火災の原因になります。<br/>電源コードは必ずのばして使用してください。</li> <li>・ 電源コードを傷付けない<br/>傷付ける、加工する、無理に曲げる、引っ張る、ねじる、重いものを載せる、挟み込むなどしないでください。<br/>電源コードが破損し、火災・感電の原因になります。</li> <li>・ 電源プラグの抜き差しによる運転や停止をしない<br/>運転や停止は必ず本体の運転切/入ボタンを使用してください。<br/>火災・感電の原因になります。</li> <li>・ 電源コードや電源プラグが傷んだり、コンセントの差し込みがゆるいときは使わない<br/>ショートによる火災・感電の原因になります。<br/>電源プラグが破損したときは、<a href="#">アイリスコール P38</a> (☎ <a href="#">電話をかける</a>)へお問い合わせください。</li> </ul> |
|          | <ul style="list-style-type: none"> <li>・ 上ぶたや蒸気カバーを外したまま運転しない</li> <li>・ 使用中・使用直後は、蒸気カバーの着脱・上ぶたの開閉はしない<br/>やけど・けがなどの原因になります。</li> <li>・ 蒸気口に手や顔を近づけない<br/>やけどのおそれがあります。特に乳幼児には注意してください。</li> </ul>  |
|          | <ul style="list-style-type: none"> <li>・ 給水は本体や水タンクが完全に冷めてから行う<br/>やけどのおそれがあります。</li> </ul>   |



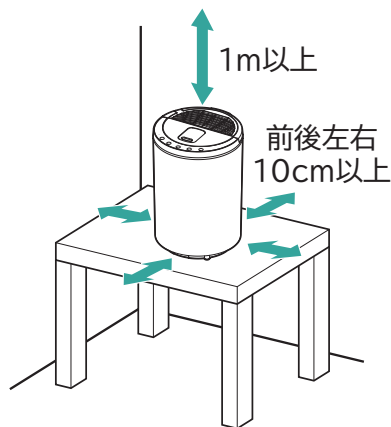
- 水回り・風呂場など湿気のある場所では絶対に使用しない
- 本体を水につけたり、本体に水をかけたりしない  
発火・感電の原因になります。



誤った取り扱いをすると、人がけがをしたり、財産の損害が発生する内容を示しています。

|            |   |
|------------|---|
| <br>火気禁止   | <ul style="list-style-type: none"><li>・ 火気・暖房機器などに近づけない</li><li>・ 可燃性のものや火のついたたばこ・線香などを近づけない<br/>火災・発火の原因になります。</li></ul>   |
|            | <ul style="list-style-type: none"><li>・ 上に乗ったり、寄りかかったり、ものを置いたりしない<br/>転倒によるけがや火災の原因になります。</li></ul>   |
|            | <ul style="list-style-type: none"><li>・ 水タンク・上ぶた・蒸気カバー・蒸気拡散板を正しく取り付ける</li><li>・ 水タンクの取り付け・取り外しは、必ず運転を停止してから行う<br/>水もれや周囲の汚損の原因になります。</li></ul>  |
|            | <ul style="list-style-type: none"><li>・ 蒸気口・通気口・センサー部をふさがない<br/>蒸気口・通気口・センサー部をタオルやカーテンでふさがないでください。<br/>水もれや過熱の原因になります。</li></ul>  |
| <br>プラグを抜く | <ul style="list-style-type: none"><li>・ 電源プラグを抜くときは、電源コードを持たずに必ず電源プラグを持って引き抜く<br/>電源コードが破損し、発火・感電の原因になります。</li><li>・ 長期間使わないときは、必ず電源プラグをコンセントから抜く<br/>絶縁低下により、火災・感電の原因になります。</li></ul>                        |
|            | <ul style="list-style-type: none"><li>・ 水平で安定した台の上で使用する<br/>床ぬれのおそれがありますので、必ず台の上に設置してください。<br/>毛足の長いカーペットやふとんの上などに設置すると、転倒して周囲の汚損の原因になります。<br/>不安定な台や、高いところに設置すると、落下してけがや家財の破損の原因になります。</li></ul>             |
|            | <ul style="list-style-type: none"><li>・ 蒸気が、壁・家具・カーテン・電気製品などに直接当たらないところに設置する</li><li>・ 設置の際は、壁・家具・カーテンなどから図に示す距離をあげる<br/>壁・家具・カーテンなどの汚損の原因になります。<br/>また、電気製品に結露したり水のミネラル分が付着したりすると、電気製品の故障の原因になります。</li></ul> |

蒸気口は、家具や壁、カーテン、電気製品などの方向へ向けないでください。



- 暖房機器・ホットカーペットなど、電気製品の上に設置しない  
転倒すると水がこぼれ、火災や電気製品の故障の原因になります。



- 吸気口や吹き出し口をふさがない  
吹き出し口をタオルやカーテンでふさがないでください。  
また、吸気口がふさがれないように加湿器の下に毛足の長いマットなどを敷かないでください。  
水もれや過熱の原因になります。



- 移動するときは、本体を下から持つ  
水タンクに水が入っているときは、先に水タンクを取り出してから移動させてください。水もれや周囲の汚損の原因になります。



- 移動やお手入れは電源を切り、本体が完全に冷めてから行う  
本体内の水は加熱されているので、やけどやけがのおそれがあります。  
完全に冷めるまで本体や内部の部品に触れないでください。



- 毎日新しい水に取り替える  
水タンクは毎日洗い、常に清潔にしてください。  
古い水を使用すると、異臭を発生したり健康を害する原因になります。
- 1週間以上使用しない場合は、必ず水タンクの水を捨てる  
水が入ったまま放置すると、異臭や周囲の空気の汚れの原因になります。
- 凍結しそうなときは、水タンクの水を捨てる  
凍結すると、故障・水もれにより周囲の汚損の原因になります。



- 水道水以外は使用しない  
化学薬品・芳香剤(アロマオイルなど)・ミネラルウォーター・アルカリイオン水・井戸水・浄水器の水などは使用しないでください。

かびや雑菌が繁殖しやすくなったり、変形・ひび割れ・変色などをおこして水もれや周囲の汚損の原因になります。



- マグネットプラグに金属を付けない  
ショート・感電の原因になります。
- 付属の電源コード以外は使わない
- 付属の電源コードを他の機器に使用しない  
火災の原因になります。

# 使用上の注意

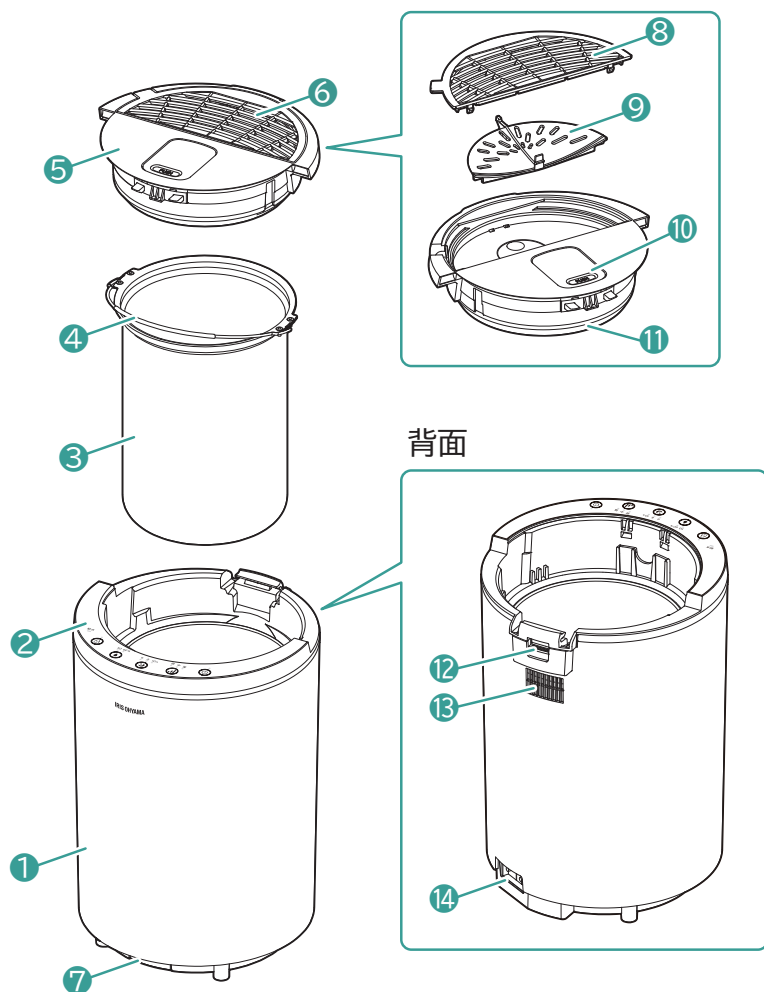
---

- 直射日光の当たる場所や暖房機器の近くで使用しない  
変形・変色したり、誤動作することがあります。
- ベンジンやシンナーで拭いたりしない  
破損・故障の原因になります。
- ラジオやテレビに近づけない  
ラジオやテレビにノイズが入る場合があります。
- スピーカーや IH 調理器(電磁調理器)など磁気の出る機器の近くには置かない  
正常に動作しないことがあります。
- エアコンや扇風機などの風を当てない  
やけど・けがのおそれがあります。

## ■使用環境について

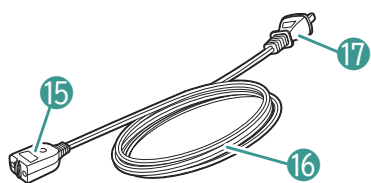
- 室温は 5～35℃で使用してください。  
室温が低いと床ぬれや結露が起こりやすくなります。  
自動モードに設定したり、室温を上げたりして使用してください。  
窓際や冷気の影響を受けやすい壁などは、定期的に結露を拭き取るなどして使用してください。
- 加湿のしすぎによる床ぬれや結露に注意してください。  
部屋の環境に注意しながら、こまめに加湿量を調節してください。

# 各部の名称



- ① 本体
- ② 操作部
- ③ 水タンク
- ④ 水タンクハンドル
- ⑤ 上ぶた
- ⑥ 蒸気口
- ⑦ センサー部
- ⑧ 蒸気カバー
- ⑨ 蒸気拡散板
- ⑩ 上ぶた開閉レバー
- ⑪ 上ぶたパッキン
- ⑫ 上ぶた着脱ボタン
- ⑬ 通気口
- ⑭ マグネットプラグ差し込み口

## — 付属品

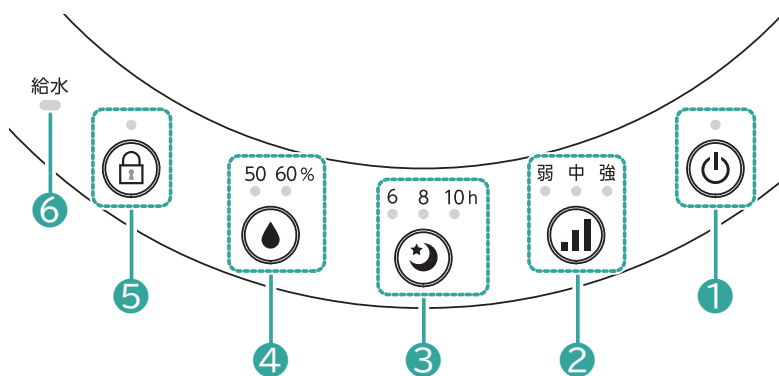


15 マグネットプラグ

16 電源コード

17 電源プラグ

## — 操作部



1 運転切/入 ボタン・ランプ

2 連続モード ボタン・ランプ

3 おやすみモード ボタン・ランプ

4 自動モード ボタン・ランプ

5 チャイルドロック ボタン・ランプ

6 給水ランプ

# 使いかた

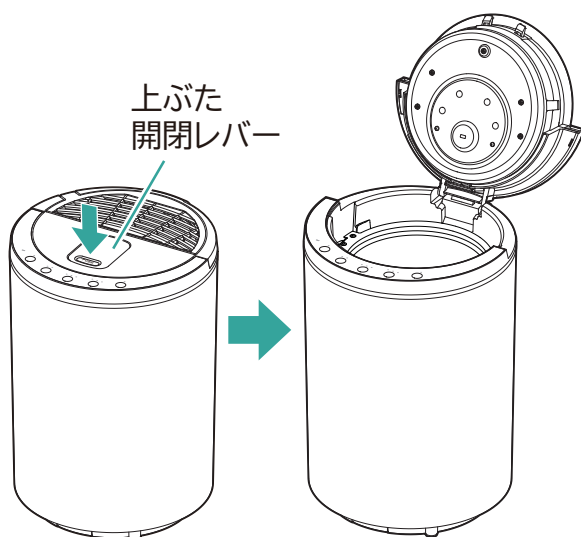
## 給水のしかた



- ・必ず水道水を使用してください。汚れた水・ミネラルウォーター・アルカリイオン水・井戸水・浄水器の水などは使用しないでください。
- ・水に薬品・香料・精油などを入れないでください。かびや雑菌が繁殖しやすくなったり、変形・ひび割れ・変色などをおこして、故障・水もれにより周囲の汚損の原因になります。

- 水タンクをつけたまま  
→ コップなどで入れる

### 上ぶた開閉レバーを押し込んで上ぶたを開ける

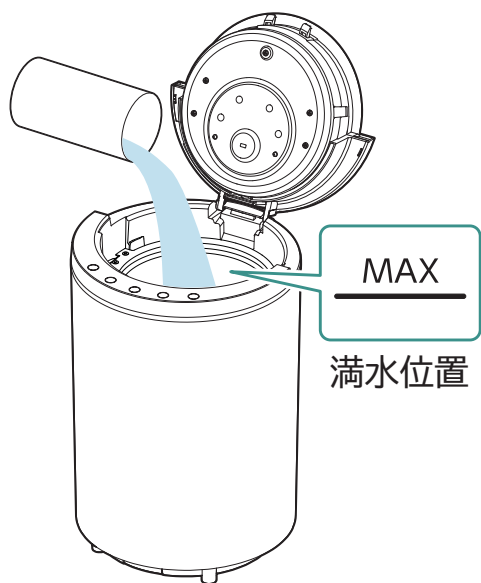


- ・ 上ぶたを開けるときの、「カタカタ」音がするのは万一転倒した場合に湯の流出を防止するためのおもりが動く音です。故障ではありません。
- ・ 使用後に上ぶたを開けるときは、ゆっくり開けて垂直になる手前でいったん止め、軽く振って上ぶたにたまった水を本体に戻してください。

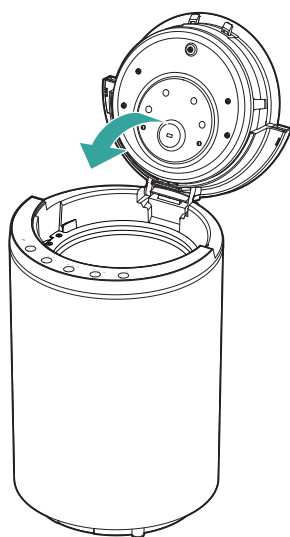
### 水タンクにコップなどで水道水を入れる

- 2
- ・ 本体に水をかけないでください。
- ・ 満水位置(MAX)より水を多く入れないでください。水もれや故障の原因になります。

- 水タンクを外して本体に水を直接入れないでください。  
水もれや故障の原因になります。誤って入れた場合は、製品を傾けたりせず、風通しの良い場所で乾かしてください。



### 上ぶたを閉める



3

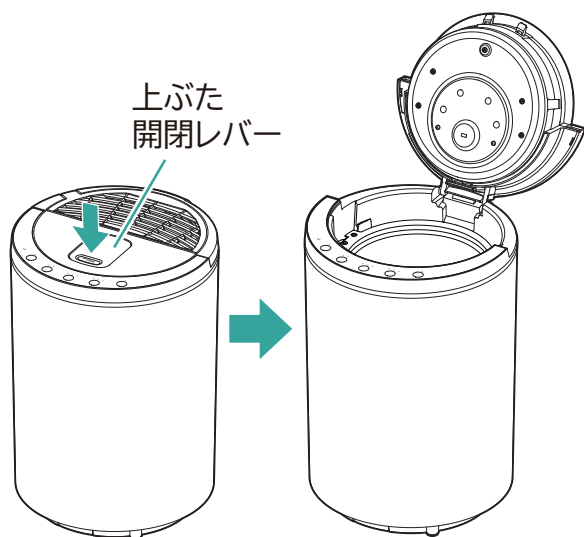
#### —ご注意ください—

- 「カチッ」と音がするまで確実に上ぶたを押し込んでください。  
しっかり押し込まれていないと、感電・やけど・けがの原因になります。
- 蒸気カバー・蒸気拡散板が取り付けられていることを確認してください。  
取り付けられていないと、やけど・けがの原因になります。

- 水タンクを取り出して  
→蛇口から水タンクに直接入れる

### 上ぶた開閉レバーを押し込んで上ぶたを開ける

1

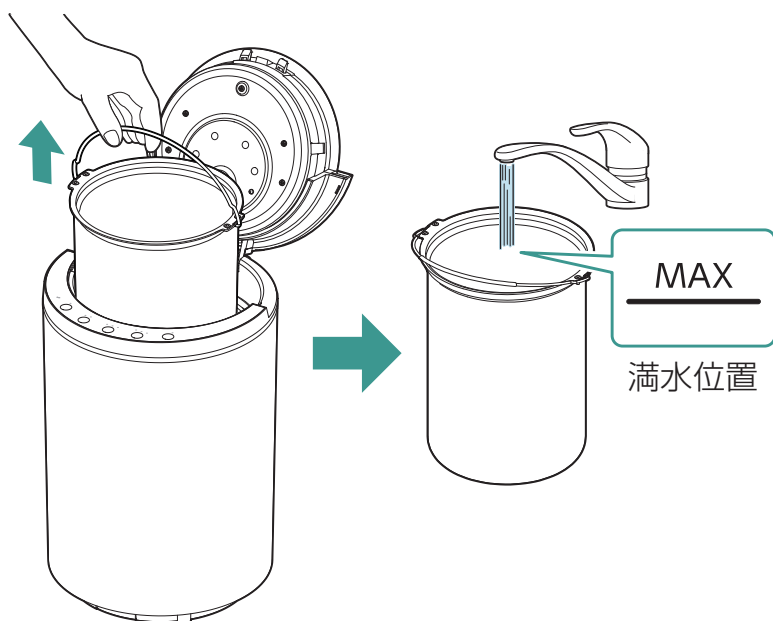


### 水タンクを取り出して、水道水を入れる

満水位置(MAX)より水を多く入れないでください。

- 水タンクは完全に冷めてから取り出してください。

2

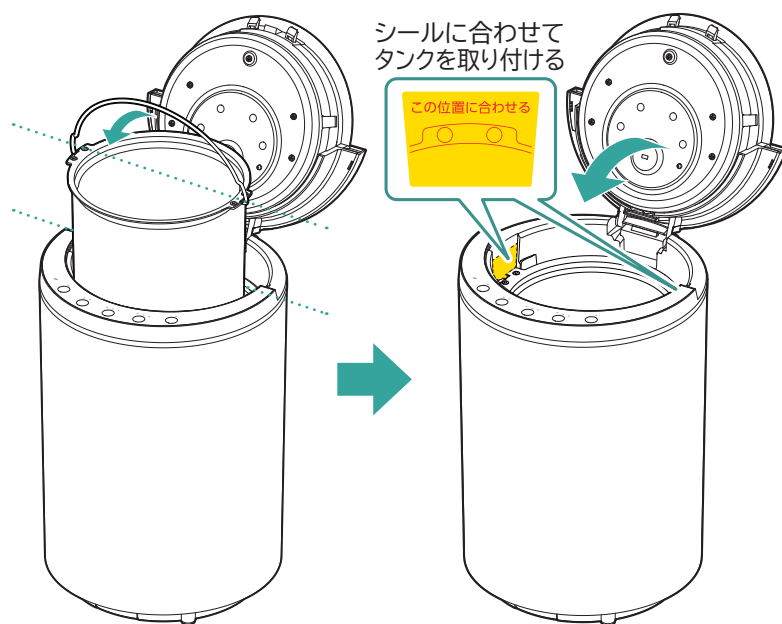


### 水タンクを入れて水タンクハンドルを収納し、上ぶたを閉める

3

- ハンドルが横向きになるように水タンクを入れ、ハンドルを手前に倒す。
- 上ぶたをカチッと音がするまで確実に押し込む。

- 水タンクの外側がぬれたまま本体に入れないでください。

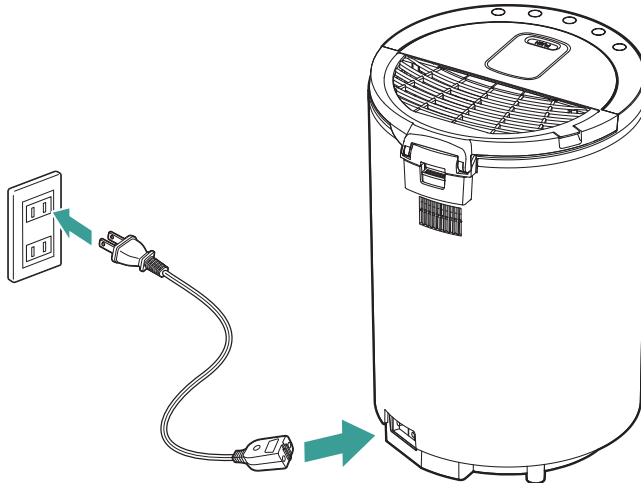


# 使いかた

## 電源コードを接続する

- ① マグネットプラグを本体のマグネットプラグ差し込み口に接続する。
- ② 電源プラグをコンセントに確実に差し込む。

1



2



を押す

運転を開始します。



(連続モード)、



(自動モード)、



(おやすみモード)のいずれかを押し、運転モードを選ぶ

加湿準備中は、選択したモードのランプが点滅します。

水温が上がり、加湿の準備ができるとランプが点灯に変わり、加湿を開始します。

・加湿を開始するまでの時間(目安):約 30 分

※お急ぎの場合は、ぬるま湯を入れてください。

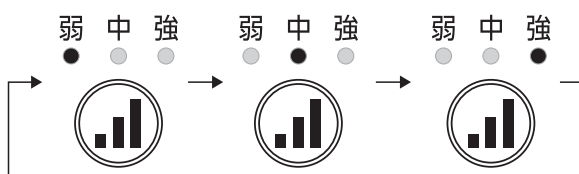
3



(連続モード)

湿度センサーの状態にかかわらず、設定した出力で連続運転を行います。

ボタンを押すたびに、下記のように運転モードが切り替わります。



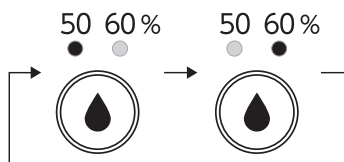
満水位置まで水を入れた場合、水タンクに少量水が残った状態で運転が停止します。(→[カルキのこびりつき防止機能 P23](#))



(自動モード)

設定した湿度を保つように、自動的に加湿量を調節し、運転を行います。

ボタンを押すたびに、下記のように運転モードが切り替わります。

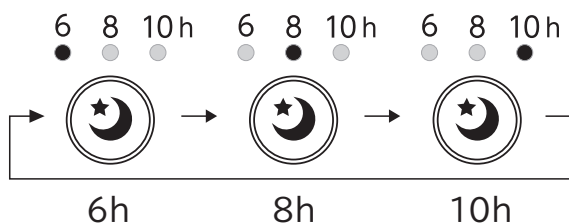


(おやすみモード)

満水位置まで水を入れ、睡眠時間に合わせて時間を選択すると、設定した時間中連続運転を行います。

モード設定中は自動で減光・消音になります。

ボタンを押すごとに、下記のように切り替わります。



満水位置まで水を入れた場合、水タンクに少量水が残った状態で運転が停止します。(→[カルキのこびりつき防止機能 P23](#))

※停止時、給水ランプでお知らせします。

## ■運転を停止する



を押すと電源が「切」状態になり、運転を停止します。

- ・ 長期間使用しないときは水タンクの水を捨ててください。

# チャイルドロック

---


チャイルドロック



ボタンを約3秒長押しすると、チャイルドロックの設定／解除ができます。

チャイルドロック設定中は、チャイルドロックランプが点灯します。


チャイルドロックランプが点灯中は、すべての操作ができません。ただし、安全のため、を押すと運転が停止します。

(を押してもチャイルドロックは解除されません。)

## その他の機能

---

### ■空焚き防止機能

使用中に水タンクの水がなくなると、<sup>給水</sup>  が点滅してブザーが鳴り、運転を停止します。

※おやすみモード時は、ブザーは鳴りません。



を押して電源を切り、水タンクに給水して本体にセットし、再度



を押すと運転を再開します。

### ■カルキのこびりつき防止機能

満水位置まで水を入れた状態で連続・おやすみモードに設定した場合、水タンクに少量水が残った状態で運転が停止します。毎回水の残りかたには違いがあります。

# お手入れ



- お手入れは、必ず運転を停止し、電源プラグをコンセントから抜き、完全に冷めてから行ってください。
- 電源プラグをぬれた手で抜き差ししないでください。

シンナー、ベンジン、酸性・アルカリ性の強い洗剤、漂白剤などは使用しないでください。

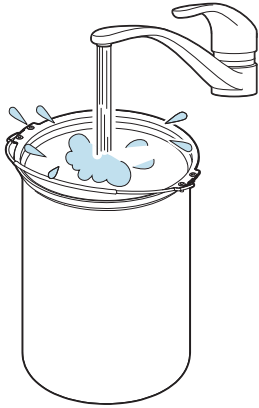
- 使用するたびに  
[水タンク P25](#)
- 1週間に1回  
[上ぶた P27](#)  
[本体 P26](#)
- 2か月に1回  
[水タンク\(クエン酸洗浄\) P25](#)

# 水タンク



---

お手入れ頻度:使用するたびに

使用するたびに、水洗いをする



— 2か月に1回クエン酸洗浄を行ってください。

- ①コップにクエン酸 30g とぬるま湯を入れ、クエン酸を溶かす。  
クエン酸が溶けたら水タンクに入れ、残りのぬるま湯を入れる(ぬるま湯の総量 3L)。
- ②満水線まで水を入れる。
- ③上ぶたを閉め、電源プラグをコンセントに差し込む。
- ④  を押す。
- ⑤  を押して「強」を選び、2 時間運転する。
- ⑥洗浄終了後、水タンクが完全に冷めてから湯を捨てる。
- ⑦水タンクを水ですすぐ。

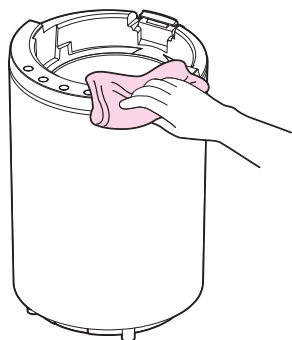
- ・ 金属たわし、研磨剤の入ったスポンジなどは使用しないでください。
- ・ 湿気の多いところに放置したり、汚れが残ったまま放置したりすると、腐食の原因になります。

# 本体

---

お手入れ頻度:1週間に1回

よく絞ったやわらかい布で拭き取る

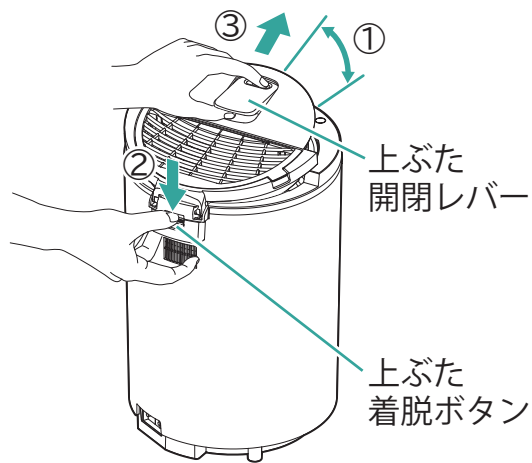


# 上ぶた

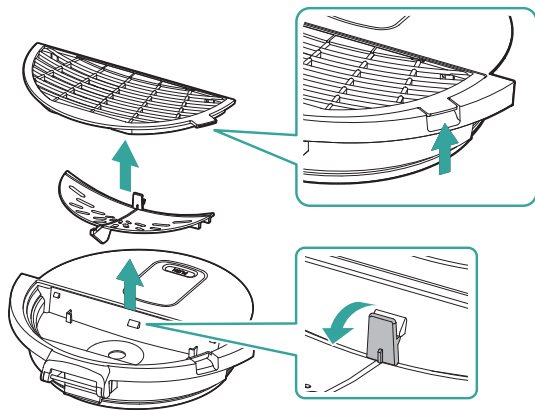
お手入れ頻度:1週間に1回

## 上ぶたを取り外す

- ①上ぶたを約45度開ける。
- ②上ぶた着脱ボタンを押す。
- ③上ぶた着脱ボタンを押したまま、斜め上に上ぶたを引き抜く。

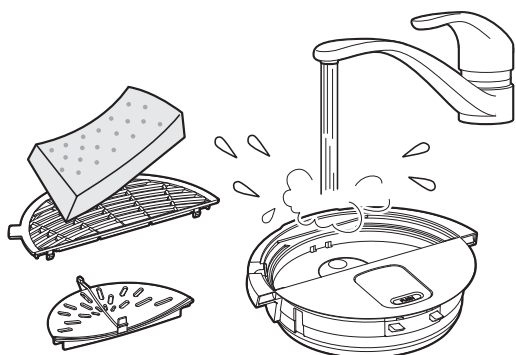


## 蒸気カバー・蒸気拡散板を取り外す



## やわらかいスポンジで洗い、水で流す

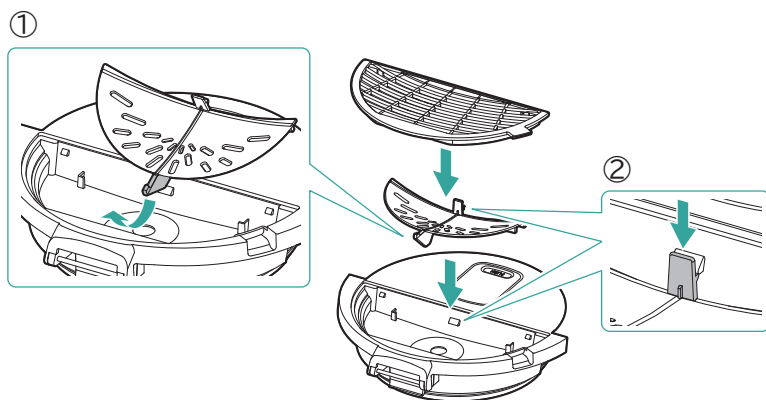
- 3
- ・ 洗剤は使用しないでください。
  - ・ 洗った後はよく乾かしてください。



- 金属へら、金属たわし、ナイロンたわし、スポンジのナイロン面、クレンザーなどは使用しないでください。
- 食器洗い乾燥機、食器乾燥器は使用しないでください。
- 湿気の多いところに放置したり、汚れが残ったまま放置したりすると、腐食の原因になります。
- 上ぶたパッキンは外せません。  
無理に引っ張ったり、分解したりしないでください。  
上ぶたパッキンが外れた場合は、[アイリスコール P38](#) (☎ [電話をかける](#))にご相談ください。

#### 蒸気拡散板、蒸気カバーを取り付ける

蒸気拡散板を①・②の順番に取り付けてください。

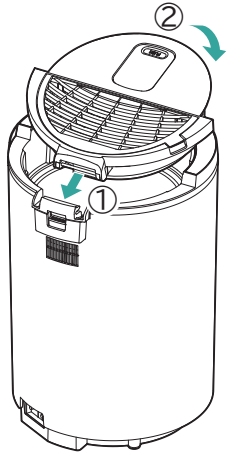


4

#### 上ぶたを取り付ける

- 上ぶた着脱ボタンを押したまま、上ぶたを斜めに差し込んでください。

5



# こんなときは

## 故障かな？と思ったら

---

使用中に異常が生じた場合は、修理を依頼される前に本書をよくお読みのうえ、以下の点を確認してください。

### — 運転しない

→ 電源プラグがコンセントに確実に差し込まれていない

電源プラグをコンセントに確実に差し込んでください。(→ [使いかた P20](#))

→ マグネットプラグが外れている

本体のマグネットプラグ差し込み口にマグネットプラグを接続してください。

### — 運転しない(給水ランプが点滅している)

→ 水タンクに水が入っていない

水タンクに給水し、再度電源を入れなおしてください。(→ [給水のしかた P16](#))

→ カルキのこびりつき防止機能が働いた(→ [カルキのこびりつき防止機能 P23](#))

### — 蒸気が出ない・少ない

→ 上ぶたがきちんと閉まっていない

上ぶたをカチッと音がするまで押し込んでください。(→ [給水のしかた P16](#))

→ ヒーターが温まるまで時間がかかる

温度が低いときは加湿を開始するまでに時間がかかります。

お急ぎの場合はぬるま湯を入れてください。(→ [使いかた P20](#))

→ 自動モードになっています

設定した湿度を保つように、自動的に加湿量を調節し、運転を行います。

異常ではありません。

### — 水がもれる

→ 上ぶたがきちんと閉まっていない

上ぶたをカチッと音がするまで押し込んでください。(→ [給水のしかた P16](#))

→ 水タンクに容量以上の水を入れている

水タンクの MAX 線以上に水を入れしないでください。

#### —本体から音がする

→水タンク内の水が沸とうする際に音がすることがあります。異常ではありません

→上ぶたを開け閉めする際に、中のおもりが動く音がすることがあります。異常ではありません。

#### —湿度が上がらない

→部屋が適用床面積より広すぎる

適用床面積以内で使用してください。(→[仕様 P35](#))

→窓やドアが開いている

窓やドアを閉めて使用してください。

#### —本体が熱くなる

→室温が高い

室温が高い場合、本体が熱くなることがあります。異常ではありません。

#### —においがする

→本体や水タンク内部が汚れている

本体や水タンクをお手入れしてください。(→[お手入れ P24](#))

→水が古くなっている

本体に残っている水を捨て、水を入れ替えてください。

→使用開始後、しばらくはプラスチック・ゴム・塗料などのにおいがすることがあります

使用にともなっておいは少なくなります。気になる場合は換気してください。

#### —自動ランプすべてが同時に点滅している

→本体が傾いたり、転倒したりしている


電源プラグを抜いたあと、本体を立てて再び差し込み、運転を開始してください。

#### —ランプが同時に点滅している(上記パターンを除く)

→故障の疑いがあります

すぐに電源プラグを抜いて、お買い上げの販売店または[アイリスコール P38](#)(☎ [電話をかける](#))にお問い合わせください。

それでも解決できないときは

お買い上げの販売店、または[アイリスコール P38](#)( [電話をかける](#))へお問い合わせください。



ご自分で分解・修理・改造はしないでください。

## 長年ご使用の加湿器の点検を！



### 愛情点検

#### こんな症状はありませんか

- ・ 電源プラグ・電源コードが異常に熱くなったり、こげくさいにおいがする
- ・ 本体に触れるとピリピリ電気を感じる
- ・ 水もれする
- ・ 運転中に異常な音がする
- ・ 電源コードが傷付いている
- ・ その他異常や故障がある



#### ご使用中止

故障や事故防止のため、電源を切って、コンセントから電源プラグを抜き、必ず販売店または[アイリスコール P38](#)(☎ [電話をかける](#))に点検をご依頼ください。

## 保管のしかた

---

お手入れをして、よく乾燥させてから保管してください。汚れや水分が残ったまま長期保管すると、悪臭やかびなどが発生する原因になります。

- ・ 購入時の箱に入れるか、ポリ袋などがかぶせ、高温多湿の場所を避け、立てて保管をしてください。

## 廃棄について

---

製品や梱包材の廃棄については、お住まいの自治体の取り決めにしたがって処理してください。

# その他の情報

## 仕様

|                         |                          |         |         |
|-------------------------|--------------------------|---------|---------|
| 電源                      | AC100V 50/60Hz           |         |         |
| 定格消費電力                  | 500W                     |         |         |
| 水タンク容量                  | 約 3.0L                   |         |         |
| 製品寸法                    | 幅 225×奥行 235×高さ 330mm    |         |         |
| 製品質量                    | 3.1kg                    |         |         |
| コード長さ                   | 約 1.2m                   |         |         |
| 運転モード                   | 弱                        | 中       | 強       |
| 加湿量                     | 200mL/h                  | 400mL/h | 600mL/h |
| 連続加湿時間                  | 約 15 時間                  | 約 7 時間  | 約 5 時間  |
| 適用床面積(目安) <sup>※1</sup> | 木造和室:10 畳<br>プレハブ洋室:17 畳 |         |         |
| 使用環境温度範囲                | 5 ~ 35℃                  |         |         |

※1 最大加湿量で連続加湿した場合。適用床面積は、保証値ではありません。

※ 商品の仕様は予告なく変更することがあります。

# 保証とアフターサービス

---

必ずお読みください。

## －保証書

お買い上げの際に、所定の事項が記入されている保証書をお買い上げの販売店より必ずお受け取りください。  
保証書がないと、保証期間内でも代金を請求させていただく場合がありますので、大切に保管してください。  
保証書は「かんたん操作ガイド」の裏面にあります。

## －保証期間

保証期間は、保証書に記載されています。  
保証期間内に故障した場合は、保証規定にしたがって修理させていただきます。  
ただし、一般家庭以外でのご使用など、保証期間内においても無償保証の対象外になる場合があります。  
詳しくは[保証規定 P37](#) を参照してください。

## －保証期間経過後の修理

お買い上げの販売店または[修理専用コール P38](#) (☎ [電話をかける](#))にご相談ください。  
修理により製品の機能が維持できる場合は、ご要望により有料にて修理いたします。

## －補修用性能部品の保有期間について

当社はこの製品の補修用性能部品の製造打ち切り後、6年間保有しています。  
性能部品とは、その製品の機能を維持するために必要な部品です。

## －アフターサービスについて

ご不明な点はお買い上げの販売店または[アイリスコール P38](#) (☎ [電話をかける](#))にお問い合わせください。

# 保証規定

---

1. 取扱説明書、本体貼付ラベルなどの注意書きにしたがった正常な使用状態で故障及び損傷した場合には、弊社が無料にて修理または交換いたします。
2. 保証期間内に、故障などによる無料修理をお受けになる場合には、お買い上げの販売店にて、保証書をご提示の上、修理をご依頼ください。
3. 保証内容は本製品自体の無料修理に限ります。保証期間内においても、その他の保証はいたしかねます。
4. ご転居や贈答品などで保証書に記入してある販売店に修理をご依頼になれない場合には、[アイリスコール P38](#) (☎ [電話をかける](#))にお問い合わせください。
5. 保証期間内におきましても次の場合には有料修理になります。
  - ① 使用上の誤り、不当な修理、改造などによる故障及び損傷
  - ② お買い上げ後の落下などによる故障及び損傷
  - ③ 火災、地震、その他の天災地変による故障及び損傷
  - ④ 一般家庭用以外(たとえば業務用の長時間使用、車両・船舶への搭載など)に使用された場合の故障及び損傷
  - ⑤ お買い上げ後の移動、輸送または什器・備品などとの接触による故障及び損傷
  - ⑥ 保証書の提示がない場合
  - ⑦ 保証書にお買い上げ年月日、お客様名、販売店名の記入のない場合、あるいは字句を書き換えられた場合
6. 保証書は日本国内においてのみ有効です。
7. 保証書は再発行いたしませんので紛失しないよう大切に保管してください。

# お問い合わせ

---

お問い合わせについてはこちら

●お問い合わせの際は、製品の型番をお調べいただき、取扱説明書・購入履歴の分かるもの・メモのご用意をお願いします。

製品に関するお問い合わせ

アイリスコール:[0120-311-564](tel:0120-311-564)(通話料無料)

9:00～17:00(年末年始・会社都合による休日を除く)

修理に関するお問い合わせ

修理専用コール:[0800-170-7070](tel:0800-170-7070)(通話料無料)

9:00～17:00(年末年始・会社都合による休日を除く)

お客様サポートはこちら



<https://www.irisohyama.co.jp/support/>

専用パーツはこちら



<https://www.irisohyama.co.jp/support/parts/>

製品の最新情報はこちら

<https://www.irisohyama.co.jp/>