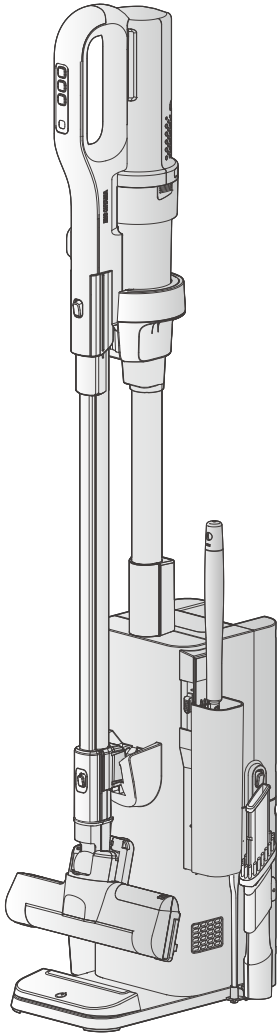


取扱説明書(WEB)

充電式サイクロンスティッククリーナー

型番:SCD-124PD [室内・家庭用]



このたびは、お買い上げいただきまことにありがとうございます。

- ・ 一般家庭用以外でご使用にならないでください。
無償保証の対象外になる事があります。
- ・ この取扱説明書をよくお読みになり、正しくお使いください。
- ・ ご使用前に「[安全上の注意 P7](#)」を必ずお読みください。
- ・ WEB マニュアルの使いかたは、「[WEB マニュアルについて P2](#)」をご確認ください。

この商品は海外ではご使用になれません。
FOR USE IN JAPAN ONLY

WEB マニュアルの使いかた

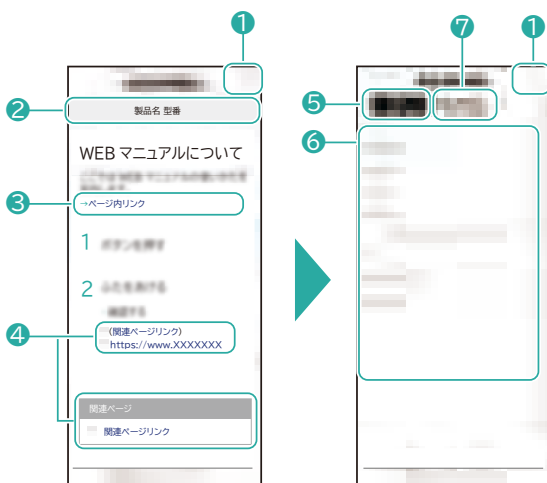
ここでは「WEB マニュアル」の使いかたを案内します。

当サイトは下記のブラウザでの使用を推奨しています。

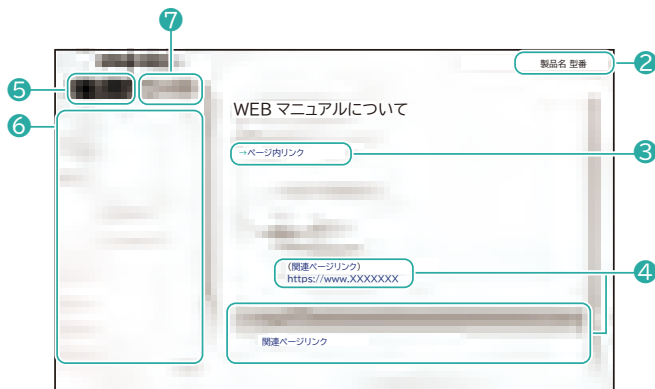
- ・Microsoft Edge ブラウザ(最新版)
- ・Google Chrome ブラウザ(最新版)

—WEB マニュアルについて

■スマートフォン



■パソコン



① メニュー一覧/検索 切替ボタン(スマートフォンのみ)

☰ をタップするとメニュー一覧/検索画面が表示されます。

✕ を押すと元の画面に戻ります。

② 製品名、型番

お問い合わせ時には、製品名と型番をご連絡お願いいたします。

③ ページ内リンク

選択すると、ページ内の該当情報が表示されます。

④ 関連ページリンク

選択すると、WEB サイトや WEB マニュアル内の該当ページが表示されます。

⑤ メニュー

選択すると、メニュー一覧が表示されます。検索タブと切り替えて使用します。

⑥ メニューリスト

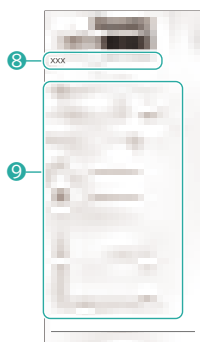
メニュー一覧を表示させます。

⑦ 検索タブ

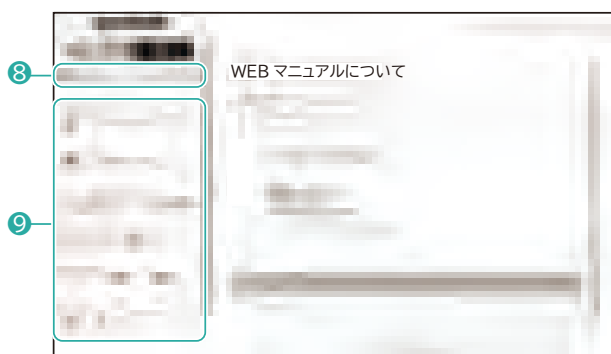
選択すると、目的の情報を検索できるようになります。メニュータブと切り替えて使用します。

一 検索について

■スマートフォン



■パソコン



⑧ フリーワード検索

キーワードを入力することで、目的の情報を検索することができます。

⑨ 検索リスト

検索した結果が表示されます。選択すると、WEB マニュアル内の該当ページが表示されます。

- ・ デザインおよび仕様は予告なく変更することがあります。
- ・ Microsoft Edge は Microsoft Corporation の商標です。
- ・ Google Chrome は Google LLC の商標です。

もくじ

ご使用の前に.....	7
安全上の注意.....	7
使用上の注意.....	11
確認と準備.....	12
各部の名称.....	12
付属品.....	19
クリーナーの組み立て.....	21
ゴミ収集ドックの組み立て・付属品の収納.....	24
充電する.....	26
使いかた.....	29
掃除する.....	29
付属品を使って掃除する.....	31
静電モップの使いかた.....	32
ゴミ収集ドックの使いかた.....	34
ゴミを捨てる.....	35
ダストカップのゴミ捨て.....	35
ダストボックスのゴミ捨て.....	38
お手入れ.....	40
お手入れの時期・方法.....	40
1週間に1回程度.....	41

1 か月に 1 回程度.....	46
2～3 か月に 1 回程度.....	49
故障かな？と思ったら.....	50
吸引力について.....	50
電源・充電について.....	52
その他について.....	54
その他の情報.....	56
廃棄について.....	56
仕様.....	57
別売品・消耗部品について.....	58
保証とアフターサービス.....	59
保証規定.....	60
お問い合わせ.....	61

ご使用前に

安全上の注意

最初に、この「安全上の注意」をよくお読みになり、正しくお使いください。

人への危害や、財産への損害を未然に防止するため、必ず守る必要があることを説明しています。

→ [危険 P7](#)

→ [警告 P8](#)

→ [注意 P9](#)

図記号の意味

 注意を促す記号です。	 禁止を示す記号です。	 必ず行うことを示す記号です。
---	---	---



誤った取り扱いをすると、人が死亡または重傷を負うおそれが高い、差し迫った内容を示しています。



バッテリーについての注意

- ・ 電解液が目に入ったときは、すぐにきれいな水で洗う
目に傷害が発生するおそれがあります。
洗った後、直ちに医師の診察を受けてください。



- ・ バッテリーを分解しない
発熱・破裂により、火災やけがの原因になります。



- ・ 内蔵以外のバッテリーは使用しない
- ・ 指定以外の方法で充電しない
- ・ 高温になる場所・直射日光の当たる場所で充電しない
- ・ 本製品を火に投げ入れたり、加熱したりしない
- ・ 本製品を高いところから落としたり、投げつけたり、釘をさしたり、ハンマーでたたいたり、踏みつけたりしない
- ・ 本製品を水につけない
- ・ 発熱・破裂・液もれにより、火災やけが、周囲を汚損する原因になります。
- ・ この機器は安全に責任を負う人の監視または指示がない限り、補助を必要とする人(子どもを含む)が単独で機器を用いることを意図しておりません。

- ・子どもがこの機器で遊ぶことがないように、注意してください。



誤った取り扱いをすると、人が死亡または重傷を負うおそれがある内容を示しています。



プラグを抜く

- ・異常・故障時には直ちに使用を中止し、電源コードをコンセントから抜く
発煙・火災・感電のおそれがあります。
〔異常の例〕
 - 異常な音やにおいがする
 - 電源コードが異常に熱くなる
 ▶ 使用を中止し、お買い上げの販売店または[アイリスコール P61](#) (☎ [電話をかける](#))へお問い合わせください。



分解禁止

- ・分解・修理・改造をしない
火災・感電・けがの原因になります。
修理については、お買い上げの販売店または[修理専用コール P61](#) (☎ [電話をかける](#))へお問い合わせください。



- ・スプレーをかけたり、吸わせたりしない(殺虫剤、整髪料、潤滑油など)

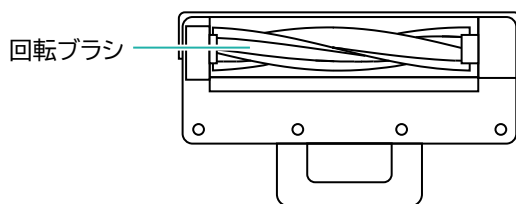


- ・引火性のもの(灯油・ガソリン・シンナー・コピーのトナーなど)、可燃性のものを吸わせない
- ・油煙や湯気を吸わせない
- ・カーペット用洗剤など、泡状・液状のものを吸わせない
- ・可燃性のものや火のついたたばこ・線香などを近づけない
吸い込むと火災の原因になります。



接触禁止

- ・フロアヘッドの回転ブラシに触れない
巻き込まれてけがの原因になります。特に、小さな子どものいる近くではクリーナーを使用しないでください。





※イラストはイメージです。

電源コードは正しく使う

	<ul style="list-style-type: none">電源コードのプラグのほこりは定期的に取り除く。ほこりがたまると、湿気などで絶縁不良になり、火災・感電の原因になります。電源コードのプラグはコンセントの奥まで確実に差し込む。ショートによる火災・感電の原因になります。
 ぬれ手禁止	<ul style="list-style-type: none">ぬれた手で電源コードの抜き差しをしない。感電・やけど・けがの原因になります。
	<ul style="list-style-type: none">電源コードが傷んだり、コンセントの差し込みがゆるいときは使わない。ショートによる火災・感電の原因になります。電源コードが破損したときは、修理専用コール P61 (☎ 電話をかける) へお問い合わせください。(コードの交換は製造業者もしくはその代理店または同等の有資格者によって行います。)交流 100V 以外では使わない。火災・感電の原因になります。乳幼児に電源コードを触れさせない。けがや感電の原因になります。
 水ぬれ禁止	<ul style="list-style-type: none">雨の中や水まわり、風呂場などぬれるおそれのある場所では絶対に使用しない。クリーナー・ゴミ収集ドックを水につけたり、水をかけたりしない。火災・感電の原因になります。

バッテリーについての注意

	<ul style="list-style-type: none">電解液がもれたり、異臭がするときは、直ちに火気から遠ざける。引火するおそれがあります。電解液が皮膚や衣服についたときは、すぐに洗い流す。皮膚炎や衣服の損傷の原因になります。
	<ul style="list-style-type: none">電解液がもれたり、異臭がするときは、使用しない。発熱・発火・周囲の汚損の原因になります。乳幼児の手の届く所に置かない。



誤った取り扱いをすると、人がけがをしたり、財産の損害が発生するおそれがある内容を示しています。

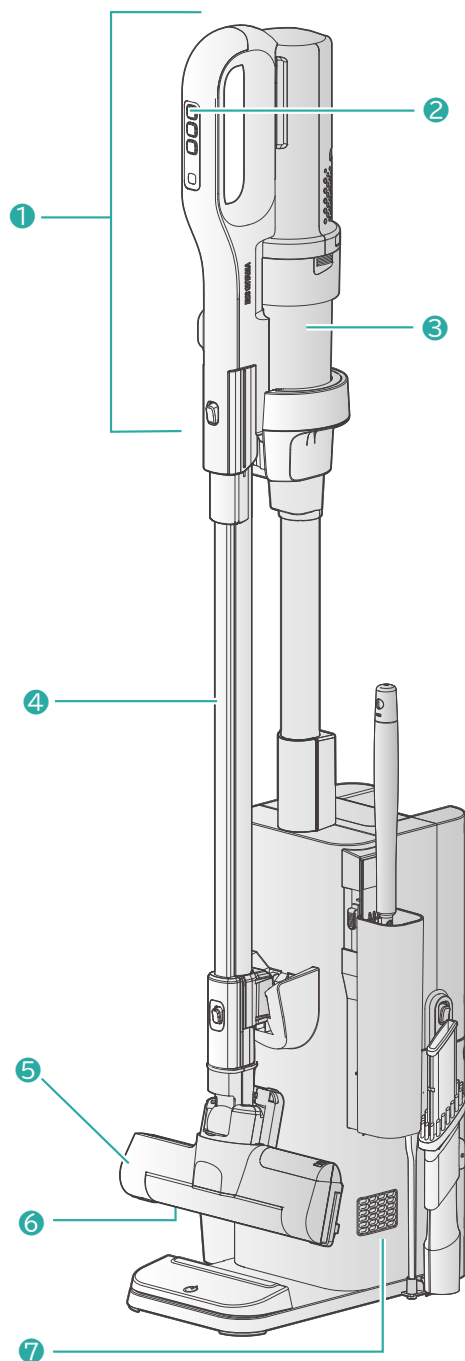
	<ul style="list-style-type: none"> ・ 掃除以外の用途に使用しない 異常動作・火災の原因になります。 ・ 業務など家庭用以外で使用しない 本製品は家庭用として設計されています。 業務など家庭用以外で使用すると、火災などの原因になります。
	<ul style="list-style-type: none"> ・ 吸い込み口がふさがれたまま運転を続けない ・ 排気口をふさがない 過熱による変形・故障・火災の原因になります。
 <p>火気禁止</p>	<ul style="list-style-type: none"> ・ 火気・暖房機器などに近づけない 吹き出す風で暖房機器の炎が大きくなり火災などの原因になります。  <p>※イラストはイメージです。</p>
	<ul style="list-style-type: none"> ・ 乗ったり、寄りかかったりしない ・ 幼児の手の届く範囲では使用しない ・ 子どもに遊ばせない けがの原因になります。 ・ 屋外では使用しない 故障してショートや火災の原因になります。
 <p>プラグを抜く</p>	<ul style="list-style-type: none"> ・ 電源コードを抜くときは、必ず電源プラグを持って引き抜く 電源コードが破損し、火災・感電の原因になります。 ・ お手入れや点検・移動の際は、必ず電源コードをコンセントから抜く 感電・けがの原因になります。
	<ul style="list-style-type: none"> ・ 運転中にダストカップを取り外さない 事故の原因になります。

使用上の注意

- 次のようなものは吸わせないでください。フィルターの目詰まりや故障の原因になります。
 - 水や液体、ぬれたゴミなど
 - 多量の粉(消火器の消火剤など)
 - 針やピンなどの鋭利な金属、ガラスなど
 - 多量の砂、小石など
 - ペットのふんなどが付着したもの
 - 多量のゴミ
 - 大きなゴミ
 - ビニール袋やストッキングなど内部に詰まりやすいもの
- 本製品は防磁設計ではありません。本製品の近くに時計や磁気カード(クレジットカード)など磁気の影響を受けやすいものは近づけないでください。

確認と準備

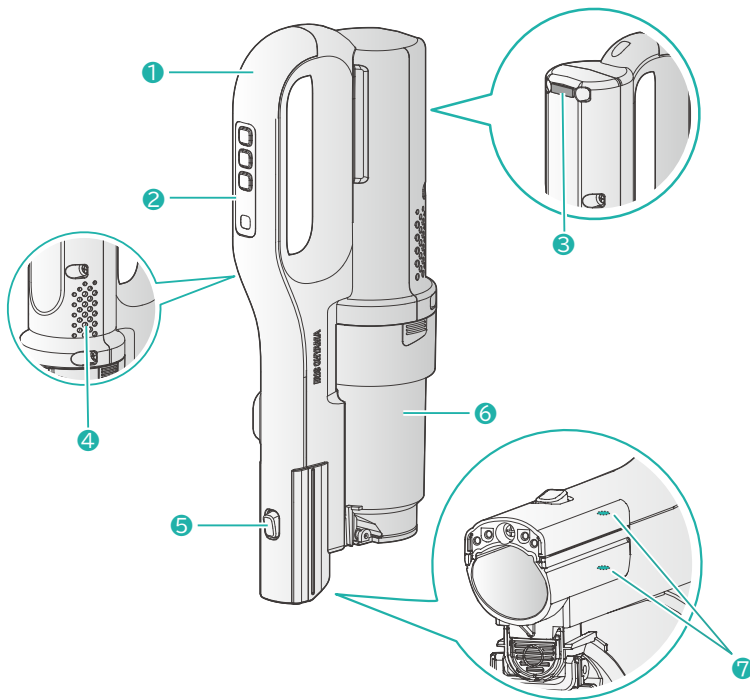
各部の名称



各部の名称

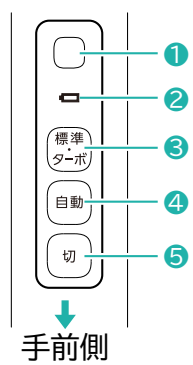
- | | |
|---|--------------|
| ① | 本体 P13 |
| ② | 操作パネル P14 |
| ③ | ダストカップ P15 |
| ④ | 延長パイプ P16 |
| ⑤ | フロアヘッド P16 |
| ⑥ | フロアヘッド底面 P17 |
| ⑦ | ゴミ収集ドック P17 |

— 本体



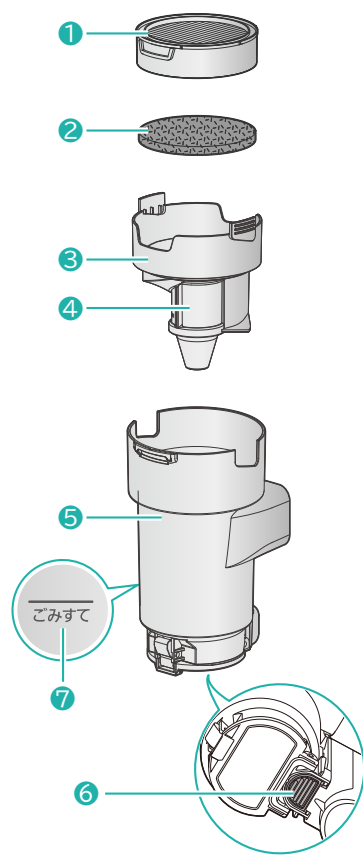
- ① ハンドル
- ② 操作パネル
- ③ 滑り止めゴム
- ④ 排気口
- ⑤ 取り外しボタン
- ⑥ ダストカップ
- ⑦ ほこり感知センサー(上下)

—操作パネル



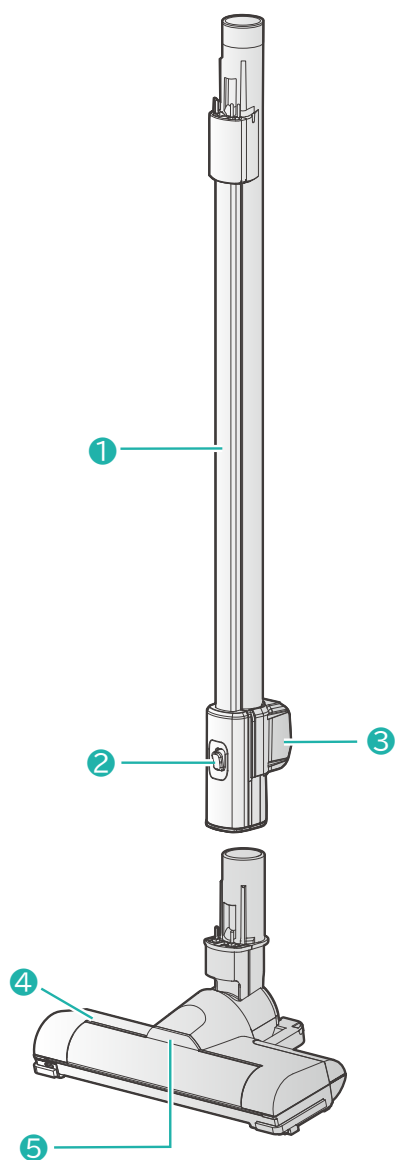
- ① ほこり感知センサーランプ
- ② バッテリーランプ
- ③ 標準・ターボモードボタン
- ④ 自動モードボタン
- ⑤ 切ボタン

—ダストカップ



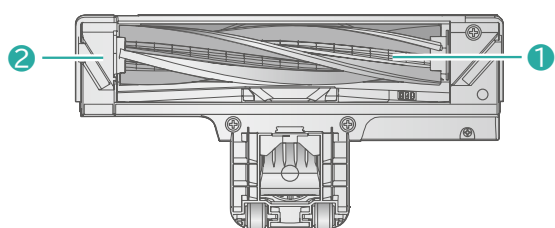
- ① 排気フィルター
- ② スポンジフィルター
- ③ サイクロンユニット
- ④ メッシュフィルター
- ⑤ ダストカップケース
- ⑥ ダストカップ取り外しボタン
- ⑦ ゴミすてライン

— 延長パイプ・フロアヘッド



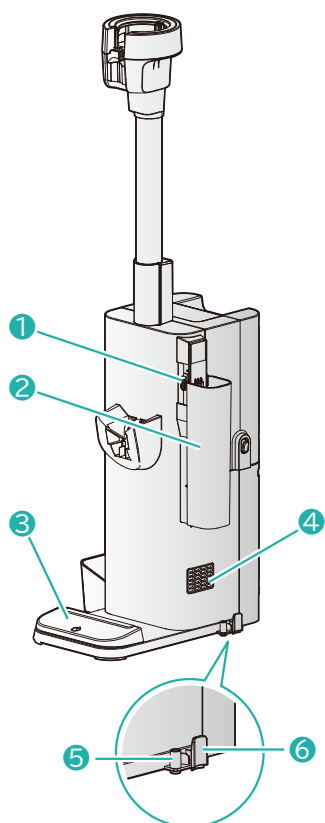
- ① 延長パイプ
- ② 取り外しボタン
- ③ 充電コネクタ
- ④ フロアヘッド
- ⑤ LED ライト

—フロアヘッド底面



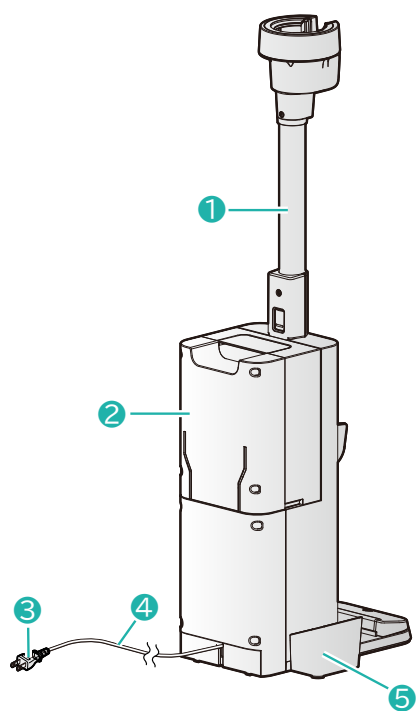
- ① 回転ブラシ
- ② ブラシカバー

—ゴミ収集ドック(前)



- ① モップ吸い込み口開閉スイッチ
- ② モップ帯電ケース
- ③ フットスイッチ
- ④ 排気口
- ⑤ クリーニングブラシホルダー
- ⑥ すき間ノズルホルダー

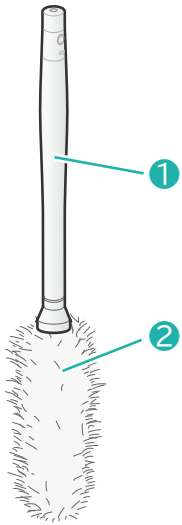
—ゴミ収集ドック(後)



- ① 支柱
- ② ダストボックス
- ③ 電源プラグ
- ④ 電源コード
- ⑤ 不織布フィルター入れ

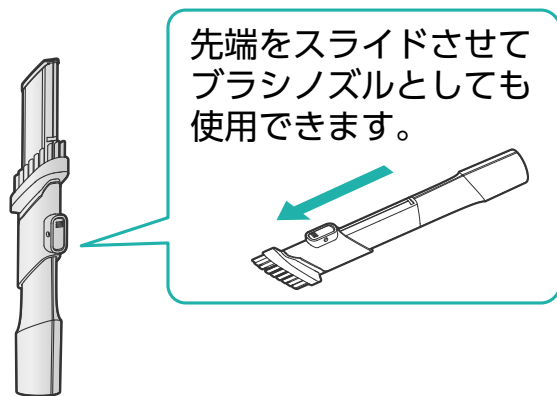
付属品

静電モップ



- ① ハンドル
- ② モップ部

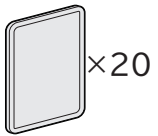
すき間ノズル



クリーニングブラシ



不織布フィルター(20 枚)

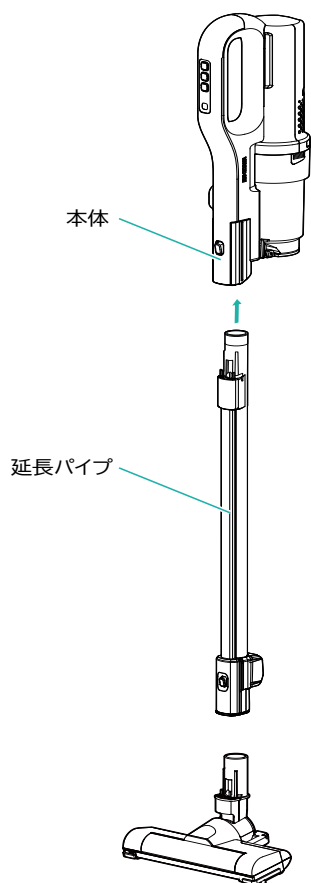


クリーナーの組み立て

本製品は、本体または延長パイプにフロアヘッドまたはアタッチメントを用途に応じて組み合わせて使用することができます。

—スティッククリーナーとして使用する時

延長パイプとフロアヘッドをカチッと音がするまで差し込みます。



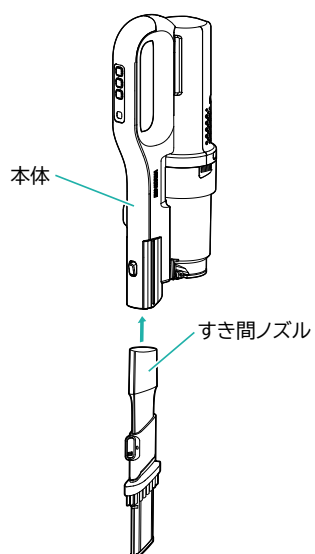
組み立てた後は、滑り止めゴムを使用して壁に立てかけるか、ゴミ収集ドックを使用して立てかけてください。

※ 滑り止めゴムを使用して壁に立てかける場合、弱い振動でも倒れることがあります。

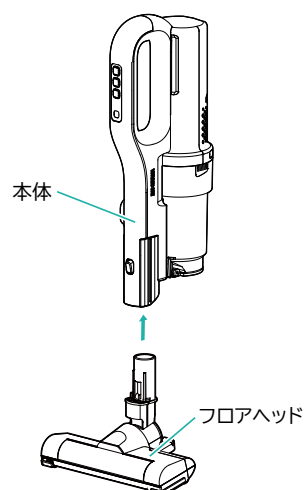
長時間立てかける時は、ゴミ収集ドックを使用してください。

—ハンディクリーナーとして使用するとき

付属のアタッチメントを直接差し込みます。



フロアヘッドを直接差し込みます。

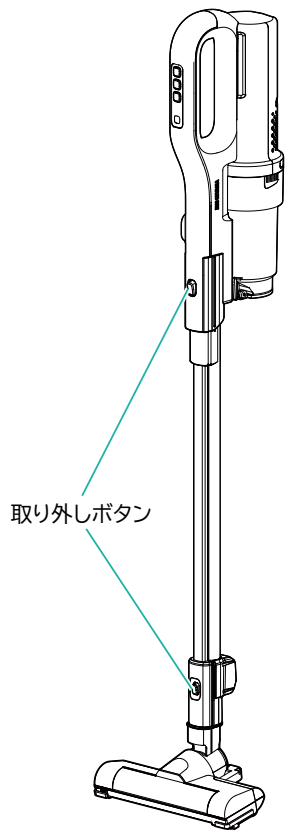


❗ お願い

- ・ 組み立てた後は、倒れないように横に寝かせて置いてください。

—延長パイプ・フロアヘッドの取り外しかた

取り外しボタンを押しながら引き抜きます。



ゴミ収集ドックの組み立て・付属品の収納

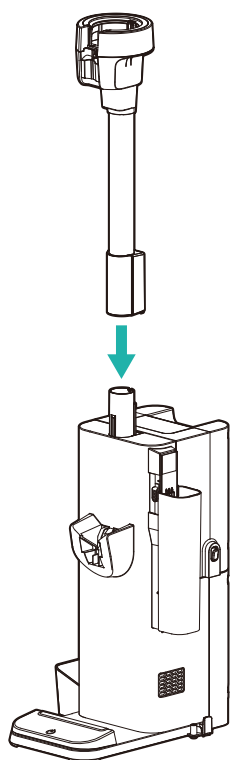


注意

- ・必ず壁際で使用する
- ・カーペットの上など不安定な場所に置かない
- ・フローリングなど、かたい安定した床の上に置く
万一人がぶつかって倒れたりした場合は、けがや周囲の物品を破損する原因になります。

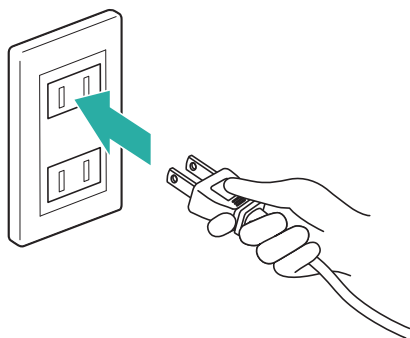
支柱をゴミ収集ドック本体に差し込む

1



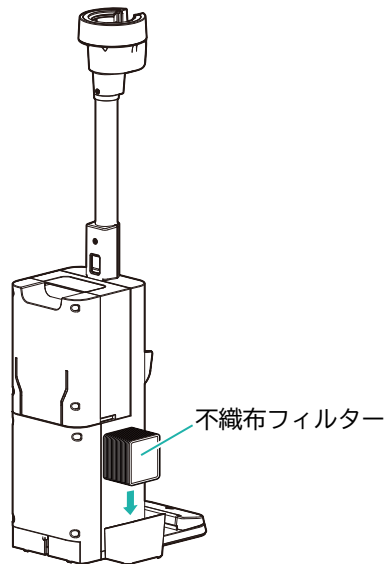
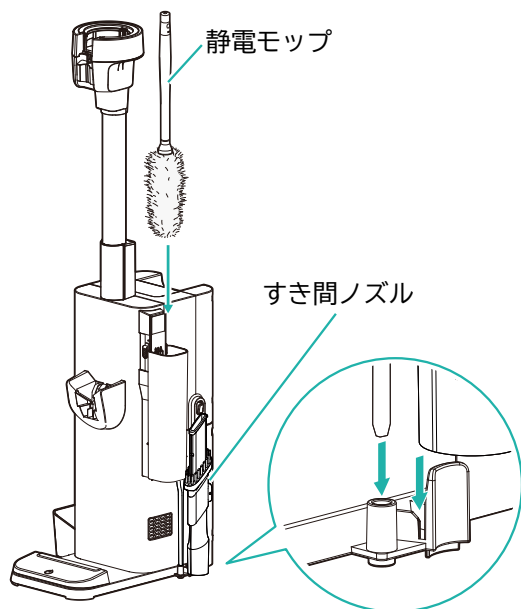
電源プラグをコンセントに差し込む

2



—アタッチメント・付属品を収納する

すき間ノズル、クリーニングブラシ、静電モップはゴミ収集ドックに収納できます。不織布フィルターはフィルター入れに収納できます。



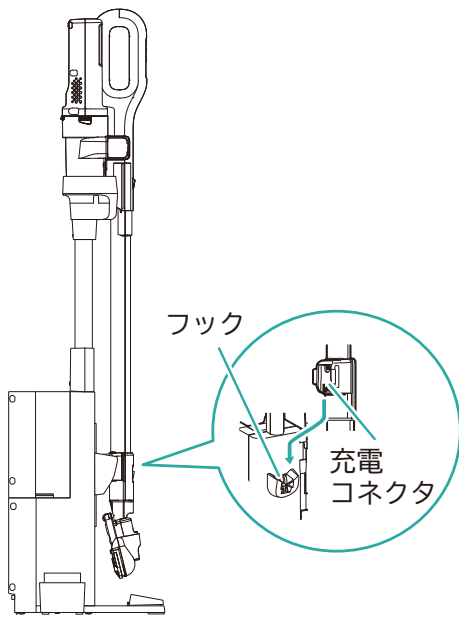
充電する

！ お願い

バッテリーは、購入時点では十分に充電されていません。使用する前に必ず充電してください。
充電完了までにかかる時間は、約 4 時間です。

ゴミ収集ドックにクリーナーを立てかける

1



！ お願い

延長パイプの充電コネクタが、ゴミ収集ドックのフックに確実にかかっていることを確認してください。

バッテリーランプが点灯し、充電が開始される

2



充電が完了すると、バッテリーランプが消灯する

3



バッテリーについて

- 充電中に、バッテリーが温かくなることがありますが、異常ではありません。
- 充電時間・使用時間は、温度や使用状況により変化します。
- 充電は、室温 5～35℃の範囲で行ってください。室温が低かったり、直射日光が当たるなどして高温になると、正常に充電されず、使用時間が短くなったり、充電時間が長くなったりします。
- 長期間(10 日以上)充電せずに放置したときは、必ず充電してから使用してください。

—バッテリー残量について

- バッテリー残量が少なくなると、バッテリーランプが点滅してお知らせします。



バッテリーランプ	バッテリー残量
ゆっくり点滅	少ない
ゆっくり点滅後、消灯	残量なし

- バッテリーランプが点滅したら充電してください。

使いかた

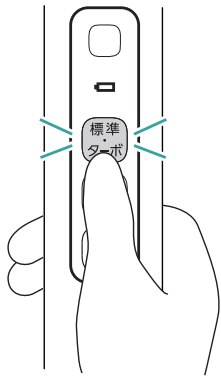
掃除する

ボタンを押して運転モードを選ぶ

—標準・ターボモード

標準・ターボモードボタンを押すと、標準モードで運転を開始します。ボタンを再度押すと、ターボモードに切り替わって運転します。

- <標準>
通常の掃除に使用します。
- <ターボ>
じゅうたんなど強い吸引力で掃除したいときに使用します。



1

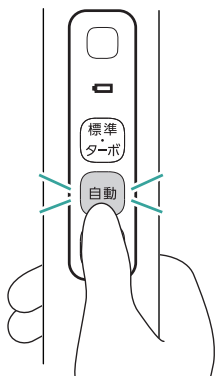
- ボタンを押すたびに、次のようにモードが切り替わります。



—自動モード

自動モードボタンを押すと、自動モードで運転を開始します。

- <自動>
ほこり感知センサーがゴミの量を検知して自動で吸引力を調整します。



※ カーペット・寝具などで使用した場合、遊び毛や内部にたまったハウスダストを感知するため、連続して吸引力を強くして運転することがあります。

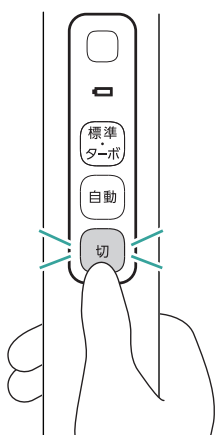
掃除する

2

- ・ フロアヘッドを使用して、前後にゆっくりと動かしながらゴミを吸い取ってください。
- ・ たたみを掃除するときは、たたみの目に沿ってフロアヘッドを動かしてください。
- ・ 運転中はフロアヘッドの LED ライトが点灯します。

掃除が終了したら、切ボタンを押す

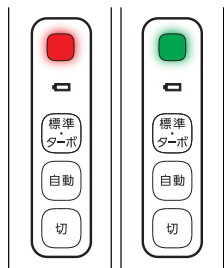
3



- ・ 運転が停止します。
- ・ バッテリーランプが点滅したら充電してください。

—ほこり感知センサー

ほこり感知センサーで感知したゴミの量によって、ほこり感知センサーランプの色が変わります。自動モードで運転中は、ほこり感知センサーランプの色と連動して吸引力が変わります。



ゴミの量	センサーランプの色	吸引力
多い	赤	強
少ない	緑	弱

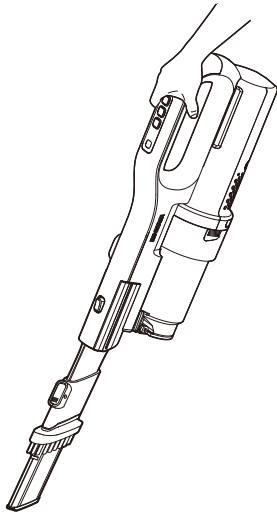
付属品を使って掃除する

延長パイプを取り外して、ハンディクリーナーとして使用することもできます。

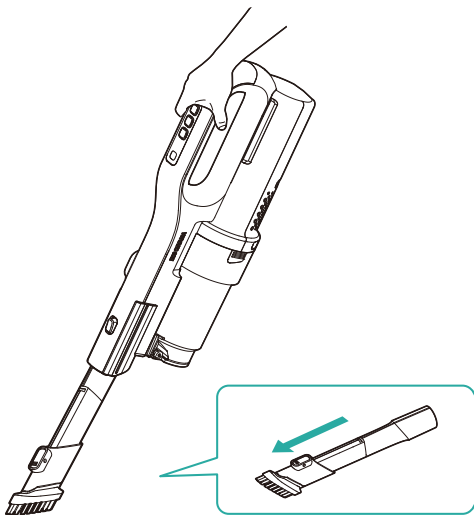
また、付属品を組み合わせることで、用途に応じて使い分けできます。

— すき間ノズル

- せまいすき間やサッシなどのお掃除に便利です。



- 先端をスライドさせてブラシノズルとしても使用できます。



関連ページ

- [掃除する P29](#)

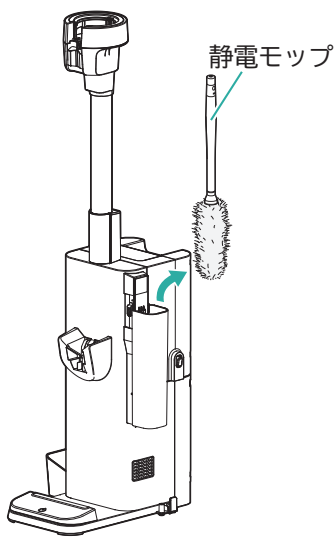
静電モップの使いかた

静電モップは、モップ帯電ケースに抜き差しすることで帯電して、効率よくゴミやほこりを吸着することができます。

静電モップで掃除する

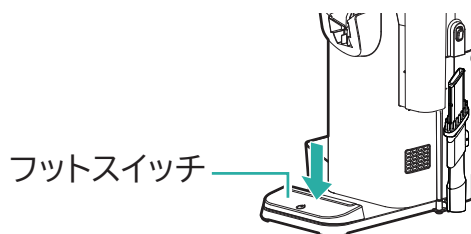
静電モップをモップ帯電ケースから取り出して掃除する

- 静電モップは、クリーナーでは届きにくい棚の上などを掃除するのに適しています。
- 静電モップは、モップ帯電ケースに抜き差しすることで帯電して、効率よくゴミやほこりを吸着します。



静電モップに付着したごみを吸い取る

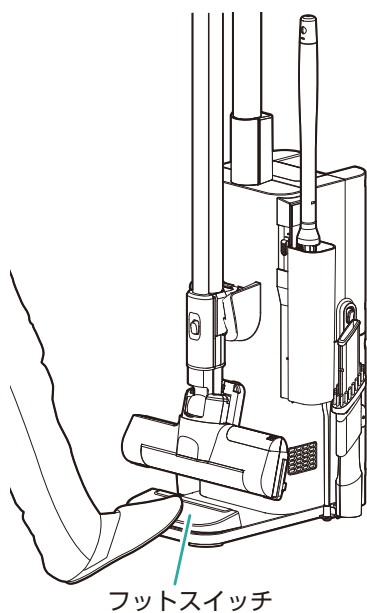
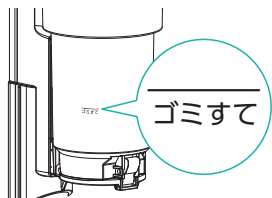
フットスイッチを踏む



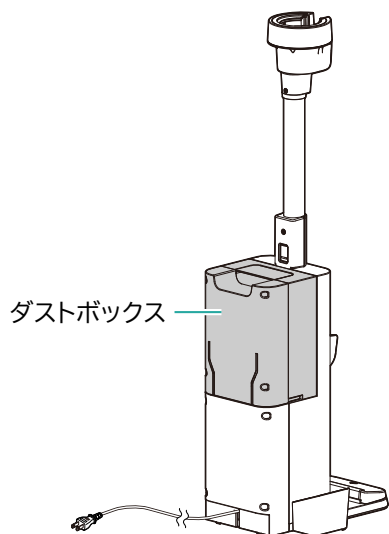
ゴミ収集ドックの使いかた

ダストカップのゴミは、ゴミすてライン(目安)を超える前に、ゴミ収集ドックに吸引してください。

ゴミ収集ドックにクリーナーを立てかけ、フットスイッチを踏んでください。



- ・ ダストボックスに吸引したゴミは、2～3 か月を目安に捨ててください。(→[ダストボックスのゴミ捨て P38](#))



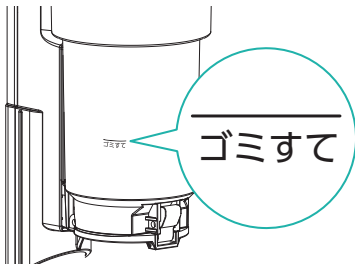
ゴミを捨てる

ダストカップのゴミ捨て



- ・ ゴミ捨ては、必ずゴミ収集ドックの運転が停止してから行ってください。
- ・ 運転中はダストカップを取り外さないでください。

- ・ ダストカップのゴミは、ゴミすてライン(目安)を超える前に捨ててください。

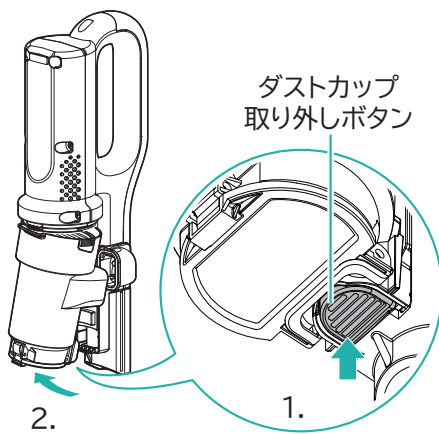


- ・ ゴミはためずに、掃除のたびに捨ててください。

ダストカップを本体から取り外す

1. ダストカップ底の取り外しボタンを押してロックを外します。
2. ダストカップを手前に引いて取り外します。

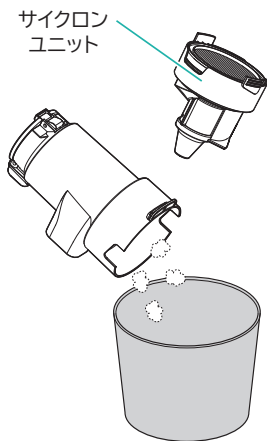
1



※ ダストカップ取り外しボタンを押さずに無理に取り外すと、破損の原因になります。

ゴミを捨てる

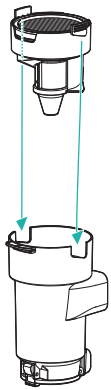
- サイクロンユニットを上から引いて取り外し、ゴミを捨てます。



2

※ ゴミが飛び散らないように、必ずゴミ箱の上で行ってください。

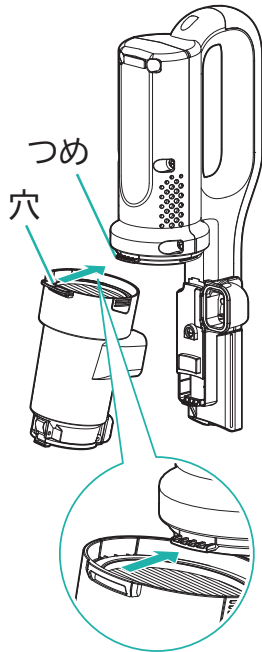
- ゴミ捨て後、サイクロンユニットを取り付けてください。



※ サイクロンユニットの凸部をダストカップケースの切り欠きに合わせて、まっすぐ奥までしっかり取り付けてください。

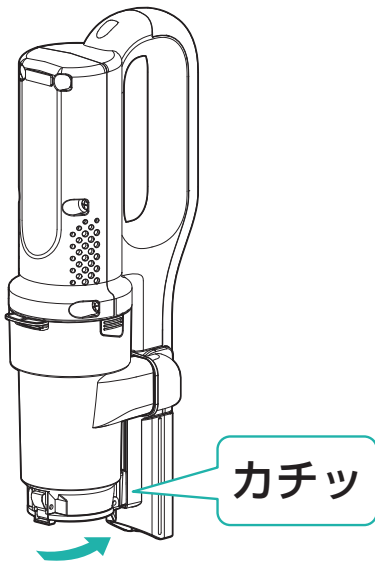
ダストカップを本体に取り付ける

1. ダストカップ上側の穴に、本体のつめを差し込みます。



3

2. ダストカップを、カチッと鳴るまで押し込みます。



※ 確実にダストカップを押し込んでください。

ダストボックスのゴミ捨て

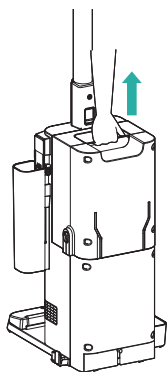


- ・ ゴミ捨ては、必ず本体の電源を切り運転を停止してから行ってください。
- ・ ゴミ収集ドックの運転中はダストボックスを取り外さないでください。

ダストボックスのゴミは、2～3か月を目安に捨ててください。

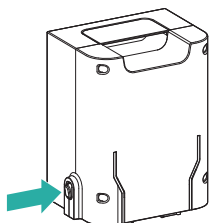
ダストボックスをゴミ収集ドックから上に引っ張り取り外す

1



ゴミを捨てる

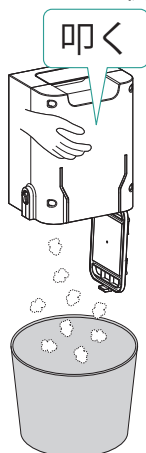
1. ダストボックス側面にあるスイッチを押し底ふたを開ける。



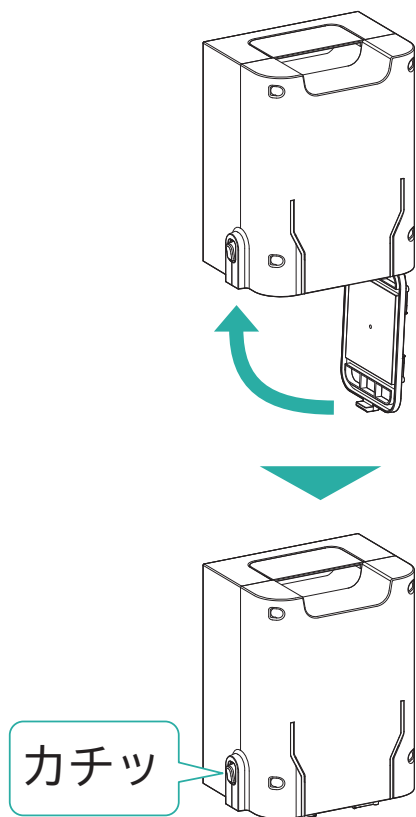
※ ゴミが飛び散らないように、必ずゴミ箱の上で行ってください。

2

2. ダストボックス側面を叩きゴミを落とす。

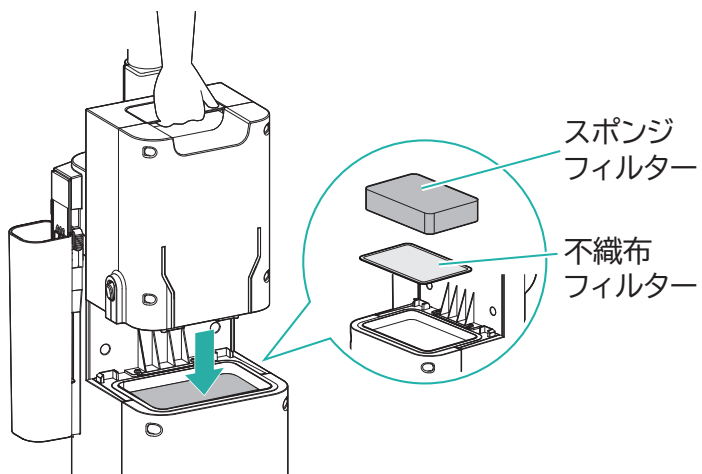


3. ゴミ捨て後、底ふたを元に戻す。



※ カチッと音がするまで押してください。

ダストボックスをゴミ収集ドックに取り付ける



・ フィルター類を忘れずに取り付けてください。ゴミが内部に浸入し、発火・発煙のおそれがあります。

お手入れ

お手入れの時期・方法

お手入れ時期	お手入れ箇所	お手入れ方法
1週間に1回程度 P41	本体、延長パイプ、フロアヘッド、付属品 P41	汚れの拭き取り
	ほこり感知センサー P42	汚れの拭き取り
	ダストカップ P42	水洗い
1か月に1回程度 P46	回転ブラシ P47	水洗い、ゴミ詰まり除去
	本体風路・延長パイプ P46	ゴミ詰まり除去
	フロアヘッド P46	ゴミ詰まり除去
2~3か月に1回程度 P49	ゴミ収集ドック・スポンジフィルター・不織布フィルター P49	汚れの拭き取り、ゴミ詰まり除去

各お手入れの説明については、上記のリンクをクリックしてください。



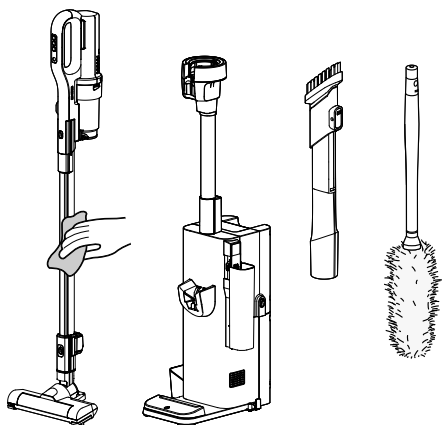
注意

- ・ お手入れは、必ず運転を停止し、本体をゴミ収集ドックから外して行ってください。
- ・ 本体・ゴミ収集ドック・電源コードには、水をかけないでください。感電・けが・故障の原因になります。
- ・ 洗剤、シンナー、ベンジン、漂白剤などは使用しないでください。
- ・ 化学ぞうきんは使用しないでください。
- ・ 吸引力低下や故障の原因になります。定期的にお手入れしてください。

1週間に1回程度

—本体・延長パイプ・フロアヘッド・付属品

- よく絞った柔らかい布で本体・延長パイプ・フロアヘッド外側、ゴミ収集ドック、静電モップハンドル、すき間ノズルなどを拭いてください。



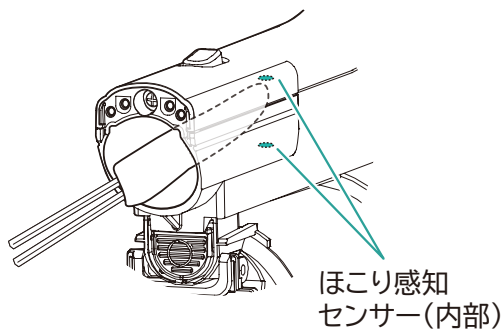
- 静電モップはハンドルを取り外し、モップ部を水洗いして、しっかりと水を切り、よく乾かしてください。



※ハンドルを取り外すには、ハンドルの先端のボタンを押しながら、モップ部を引き抜いてください。

—ほこり感知センサー

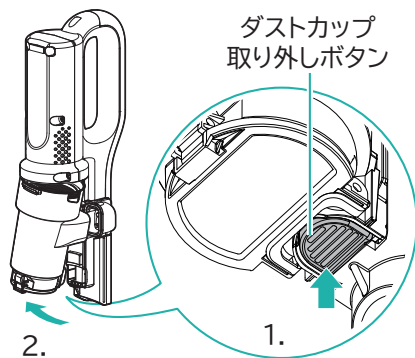
割りばしに布などを巻いて拭いてください。



—ダストカップ

ダストカップを本体から取り外す

1. ダストカップ底の取り外しボタンを押してロックを外します。
2. ダストカップを手前に引いて取り外します。

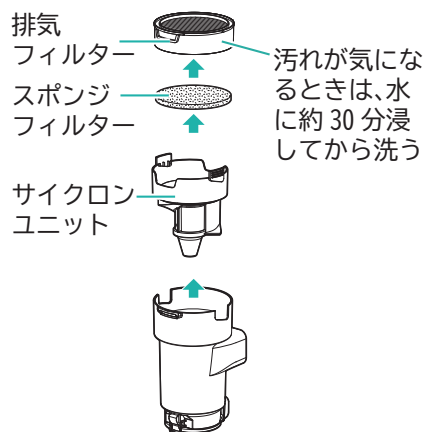


※ ダストカップ取り外しボタンを押さずに無理に取り外すと、破損の原因になります。

※ ダストカップにゴミが入っていたら、捨ててください。

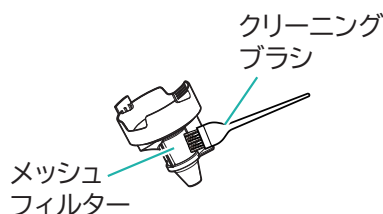
サイクロンユニット・排気フィルター・スポンジフィルターを取り外す

2



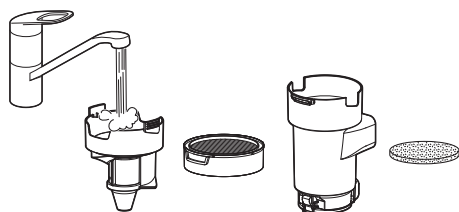
ゴミを落とし、水洗いする

- サイクロンユニットのメッシュフィルターはクリーニングブラシを使ってお手入れしてください。

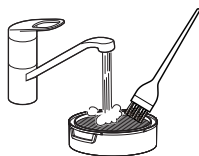


- サイクロンユニット・ダストカップケース・スポンジフィルターは、軽くはたいてゴミを落とした後、水洗いしてください。
※排気フィルターの汚れが気になる場合は、水に約30分浸してから水洗いしてください。

3



- 排気フィルターはゴミをはたき落とした後、クリーニングブラシを使って水洗いしてください。
- クリーニングブラシは、排気フィルターの谷に沿って動かし、お手入れしてください。
※クリーニングブラシを強く押し付けてこすらないでください。排気フィルターが破れるおそれがあります。

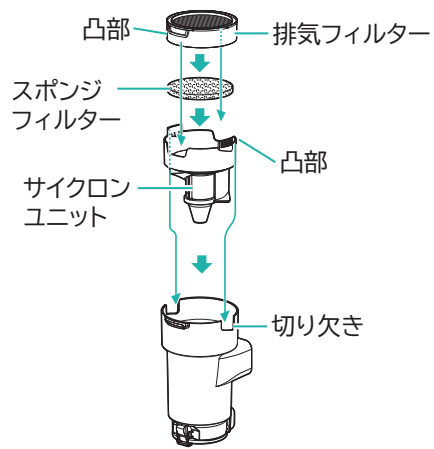


- 水洗いした後、よく水を切り、風通しの良い場所に約24時間置き、十分に乾かしてください。水分が残っていると、吸い込まれてモーターの故障または異臭の原因になります。
- ドライヤーなどの熱風を当てないでください。変形や故障の原因になります。

逆の手順でダストカップを組み立てる

- ・ スポンジフィルターをサイクロンユニット中央のくぼみに入れてから、排気フィルターをサイクロンユニットに取り付け、サイクロンユニットをダストカップケースに取り付けます。

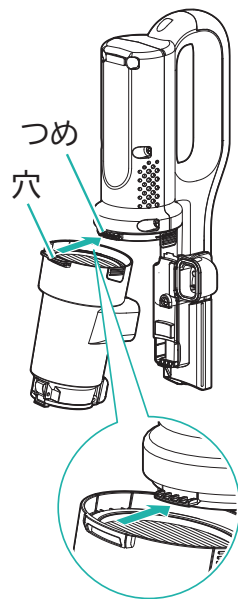
4



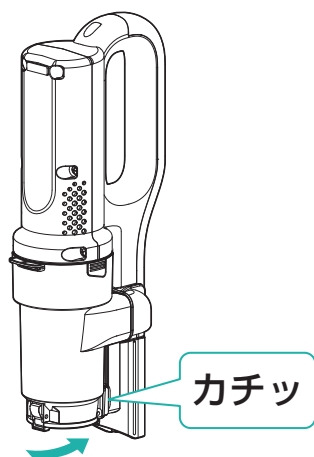
ダストカップを本体に取り付ける

1. ダストカップ上側の穴に、本体のつめを差し込みます。

5



2. ダストカップを、カチッと鳴るまで押し込みます。



※ 確実にダストカップを押し込んでください。

お手入れをしても吸引力が弱い場合は、[別売品のフィルター P58](#) をお買い求めください。

1か月に1回程度

→[本体風路・延長パイプ P46](#)

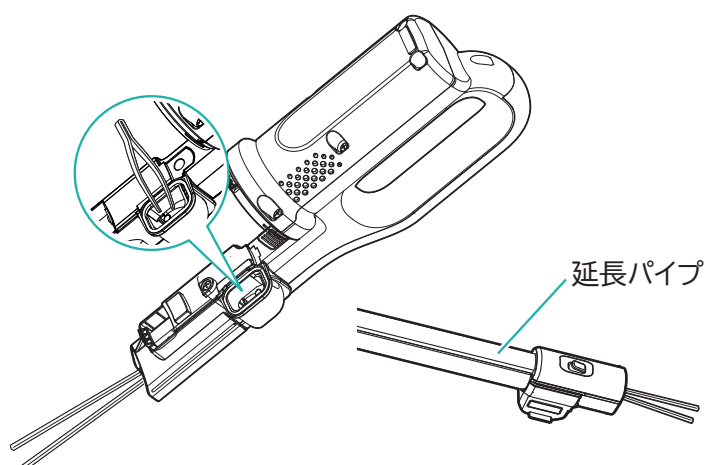
→[フロアヘッド P46](#)

→[回転ブラシ P47](#)

ー本体風路・延長パイプ

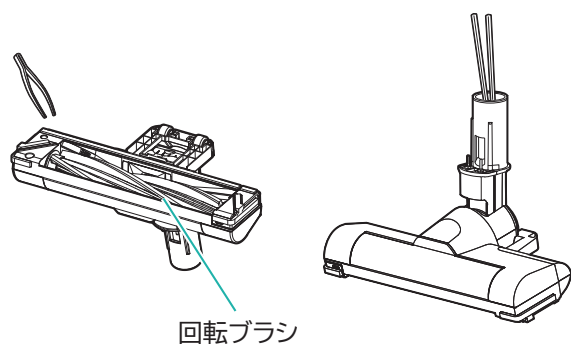
本体風路・延長パイプ内部にゴミが詰まると、吸引力が低下します。

定期的に点検して、ゴミが詰まっていたら、ピンセットや割りばしなどで取り除いてください。



ーフロアヘッド

- ・フロアヘッドの吸い込み口にゴミが詰まったら、ピンセットや割りばしなどで取り除いてください。
- ・フロアヘッド内部にゴミが詰まると、吸引力が低下します。定期的に点検して、ゴミが詰まっていたら、ピンセットや割りばしなどで取り除いてください。

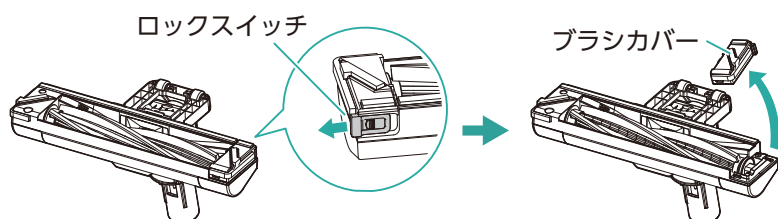


一回転ブラシ

回転ブラシの取り外しかた

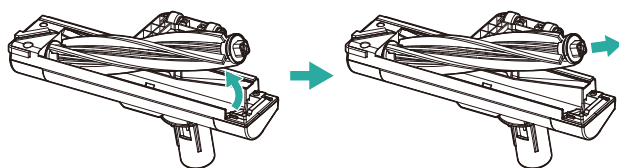
1 ブラシカバーを取り外す

- ブラシカバーのロックスイッチをスライドさせて解除し、ブラシカバーを取り外します。



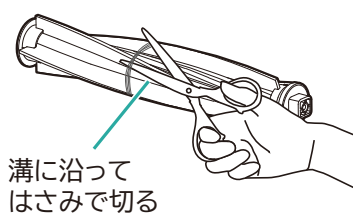
2 回転ブラシを取り外す

- 回転ブラシを持ち上げて外します。

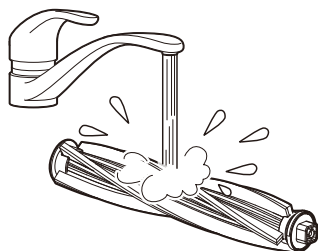


回転ブラシを水洗いする

- 回転ブラシに巻き付いた髪の毛などは、ピンセットを使って取り除いてください。絡まったゴミなどは、ブラシの溝に沿ってはさみで切り、取り除いてください。



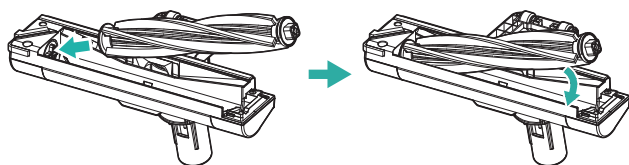
- 水洗いした後、よく水を切り、風通しの良い場所に約 24 時間置き、十分に乾かしてください。水分が残っていると、故障の原因になります。



回転ブラシの取り付けかた

回転ブラシを取り付ける

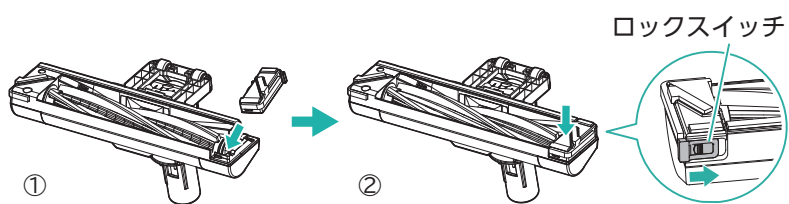
1



ブラシカバーを取り付ける

1. ブラシカバーのつめをフロアヘッドの前端内側に引っかけます。
2. ブラシカバーを押し込み、ロックスイッチをスライドさせて固定します。

2



お手入れをしても吸引力が弱い場合は、[別売品のフィルター P58](#) をお買い求めください。

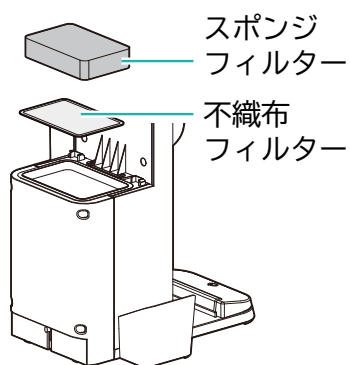
2～3 か月に 1 回程度

—ゴミ収集ドック・スポンジフィルター・不織布フィルター

ゴミ収集ドックからスポンジフィルター・不織布フィルターを取り外します。

スポンジフィルターは軽くはたいて水洗いし、不織布フィルターは交換します。

(2～3 か月に 1 回程度)



- 水洗い後はよく水を切り、風通しの良い場所に約 24 時間置き、十分に乾かす
(モーターの故障・異臭の原因)

※お手入れをしても吸引力が弱い場合は、[別売品のフィルター P58](#) をお買い求めください。

故障かな？と思ったら

吸引力について

修理を依頼される前に、以下の項目を確認してください。

お問い合わせについては、「[クリーナーに関するよくあるお問い合わせ](#)」でもご確認いただけます。

－吸引力が弱い

→バッテリーの残量が少なくなっていますか？

本製品をゴミ収集ドックに立てかけ、充電してください。

→フィルターを水洗いした際の水分が残っていませんか？

フィルターの水分をしっかりとふき取ってください。

→ダストカップがきちんと取り付けられていますか？

ダストカップをきちんと取り付けてください。[\(ダストカップのゴミ捨て P35、お手入れ 1 週間に 1 回程度 P41\)](#)

－吸引力が弱い、運転音大きい

→ダストカップ・ゴミ収集ドックにゴミがたまっていますか？

ダストカップのゴミを捨ててください。ゴミすてライン以上にゴミをためないでください。[\(ダストカップのゴミ捨て P35\)](#)

ゴミ収集ドックのゴミは 2～3 か月に 1 回程度捨ててください。[\(2～3 か月に 1 回程度 P49\)](#)

→クリーナー本体の排気フィルター・メッシュフィルター・スポンジフィルターが目詰まりしていませんか？

ダストカップを取り外して、排気フィルター・メッシュフィルター・スポンジフィルターのお手入れをしてください。[\(お手入れ 1 週間に 1 回程度 P41\)](#)

→ゴミ収集ドックの不織布フィルター・スポンジフィルターが目詰まりしていませんか？

ゴミ収集ドックから不織布フィルター・スポンジフィルターを取り外してお手入れをしてください。[\(お手入れ 2～3 か月に 1 回程度 P49\)](#)

→本体風路・フロアヘッド・延長パイプにゴミが詰まっていますか？

詰まっているゴミをお手入れして取り除いてください。(お手入れ 1 か月に 1 回程度 P46)

— 運転中に吸引力が強くなったり弱くなったりする

→自動モードで運転していると、ほこり感知センサーランプの色に合わせて吸引力の強弱が切り替わります
異常ではありません。(掃除する P29)

— ほこり感知センサーランプの色が変わったのに、吸引力が変わらない

→標準またはターボモードで運転していませんか？

標準またはターボモードで運転すると、ほこり感知センサーランプの色に関係なく、そのモードで運転します。ほこり感知センサーランプに合わせて吸引力を変えたいときは、自動モードで運転してください。

それでも解決できないときは

お買い上げの販売店、または[アイリスコール P61](#)( [電話をかける](#))へお問い合わせください。



警告

ご自分で分解・修理・改造はしないでください。

関連ページ

- ・ [お問い合わせ P61](#)

電源・充電について

修理を依頼される前に、以下の項目を確認してください。

お問い合わせについては、「[クリーナーに関するよくあるお問い合わせ](#)」でもご確認いただけます。

－電源が入らない(動作しない)

→バッテリーが消耗していませんか？


本機をゴミ収集ドックに立てかけ、充電してください。

－充電しても運転時間が短い

→室温が低すぎる場所や高すぎる場所で充電していませんか？

室温が低すぎる場所や高すぎる場所で充電すると、正常に充電できないことがあります。5～35℃の、直射日光の当たらない場所で充電してください。

→バッテリーが寿命に達していませんか？

正しく充電しても使用時間が著しく短くなったときは、お買い上げの販売店、または[アイリスコール P61](#) ( [電話をかける](#))へお問い合わせください。

－充電されない

→電源プラグをコンセントに確実に差し込んでいますか？


電源プラグをコンセントに確実に差し込んでください。

→充電コネクタがゴミ収集ドックのフックに確実に接続されていますか？

クリーナーの充電コネクタがゴミ収集ドックのフックに確実に接続されるようにクリーナーを立てかけてください。

－充電時、バッテリーランプが消えない


→室温・使用時間などにより充電時間が長くなる場合があります

- ・ 5～35℃の、直射日光の当たらない場所で充電してください。
- ・ 5時間以上充電してもバッテリーランプが消えない場合は、お買い上げの販売店または[アイリスコール P61](#) ( [電話をかける](#))へご連絡ください。

—充電中、本体や電源プラグが温かくなる

→充電電流が流れているため、バッテリーや回路が少し発熱します
異常ではありません。

それでも解決できないときは

お買い上げの販売店、または[アイリスコール P61](#)()へお問い合わせください。



ご自分で分解・修理・改造はしないでください。

関連ページ

• [お問い合わせ P61](#)

その他について

修理を依頼される前に、以下の項目を確認してください。

お問い合わせについては、「[クリーナーに関するよくあるお問い合わせ](#)」でもご確認いただけます。

－ダストカップが取り付けできない

→ダストカップ上側の穴に、本体のつめが差し込まれていますか？

ダストカップ上側の穴に、本体のつめが確実にかかるようにはめ込んでください。(ダストカップのゴミ捨て P35)

－回転ブラシが止まる

→回転ブラシにゴミが絡み付いていませんか？

回転ブラシのお手入れをしてください。(お手入れ 1 か月に 1 回程度 P46)

－使用中、本体が温くなる

→バッテリーやモーターの発熱のため、本体が少し温かくなります

異常ではありません。

－ゴミ収集ドックに立てかけてあるのに回転ブラシが回転する

→ゴミ収集ドックの上でも回転ブラシは回転します

異常ではありません。

－ゴミを吸っていないのに、ほこり感知センサーランプが赤く点灯する

→ほこり感知センサーが汚れていませんか？

ほこり感知センサーを清掃してください。(お手入れ 1 週間に 1 回程度 P42)

－ほこり感知センサーランプが緑にならない

→じゅうたん・寝具などで使用していませんか？

遊び毛や内部にたまったハウスダストを感知するため、連続して赤く光ることがあります。

—ほこり感知センサーランプが赤にならない

→ヘッドまたはノズルを取り付けずに使用していませんか？

ほこり感知センサーに外光が入って誤動作することがあります。必ずフロアヘッドまたは付属のアタッチメントを取り付けて使用してください。

それでも解決できないときは

お買い上げの販売店、または[アイリスコール P61](#) ( [電話をかける](#))へお問い合わせください。



ご自分で分解・修理・改造はしないでください。

関連ページ

- ・ [お問い合わせ P61](#)

その他の情報

廃棄について

- ・ 製品を廃棄する場合は、バッテリーを取り外さずにリチウムイオン電池内蔵の小型家電製品として、お住まいの自治体の取り決めにしたがって処理してください。



リチウムイオン電池は
リサイクルへ

仕様

■ゴミ収集ドック(充電機能付き)

入力	AC100V、50/60Hz
出力	DC13.7V、0.5A
ゴミ収集ドック消費電力	650W
集じん容量	1.5L
製品質量	2.7kg
コード長さ	1.2m

■スティッククリーナー

定格電圧			DC10.8V
集じん容量	ダストカップ	ゴミすてライン まで	0.15L
		最大容量	0.2L
充電時間			約 4 時間※1
使用温度			5 ~ 35℃
連続使用時間※ 2	標準	約 17 分	
	ターボ	約 8 分	
	自動	約 8~40 分※3 ※4	
バッテリー			リチウムイオン 2 次電池
製品寸法	フロアヘッド・延長パイプ含む		幅 237×奥行 195×高さ 970mm
	充電スタンド設置時(アタッチメント含まず)		幅 255×奥行 280×高さ 1080mm
製品質量	本体のみ		0.64kg
	フロアヘッド・延長パイプ含む		1.1kg
付属品	静電モップ、すき間ノズル、クリーニングブラシ、不織布フィルター(20 枚)		

※1 室温・使用時間などにより充電時間が長くなることがあります。

※2 満充電、バッテリー初期温度:20℃の場合

※3 付属アタッチメント使用時

※4 使用状況により異なります。(フロアヘッド使用時約 30 分)

※商品の仕様は予告なく変更することがあります。

別売品・消耗部品について

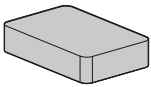
別売品・消耗部品についてはお買い上げの販売店または[アイリスプラザ](#)でお買い求めください。

アイリスプラザのサイトでは、「検索ボックス」に「型番」を入力して検索してください。

ーゴミ収集ドック

スポンジフィルター

CSP11374



不織布フィルター

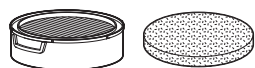
CFT11374



ークリーナー本体

フィルターセット(排気フィルター・スポンジフィルター)

[CFTS72](#)



静電モップ

[CHM03-W](#)



保証とアフターサービス

－保証書

お買い上げの際に、所定の事項が記入されている保証書をお買い上げの販売店より必ずお受け取りください。保証書がないと、保証期間内でも代金を請求させていただく場合がありますので、大切に保管してください。保証書は「かんたん操作ガイド」の裏面にあります。

－保証期間


保証期間は、保証書に記載されています。

保証期間内に故障した場合は、保証規定にしたがって修理させていただきます。

ただし、一般家庭以外でのご使用など、保証期間内でも無償保証の対象外になる場合があります。

詳しくは[保証規定 P60](#)を参照ください。

－保証期間経過後の修理

お買い上げの販売店または[修理専用コール P61](#) ( [電話をかける](#))にご相談ください。修理により製品の機能が維持できる場合は、ご要望により有料にて修理いたします。

－補修用性能部品の保有期間について

当社はこの製品の補修用性能部品の製造打ち切り後、6年間保有しています。性能部品とは、その製品の機能を維持するために必要な部品です。

－アフターサービスについて

ご不明な点はお買い上げの販売店または[アイリスコール P61](#) ( [電話をかける](#))にお問い合わせください。

保証規定

1. 取扱説明書、本体貼付ラベルなどの注意書きにしたがった正常な使用状態で故障及び損傷した場合には、弊社が無料にて修理または交換いたします。
2. 保証期間内に、故障などによる無料修理をお受けになる場合には、お買い上げの販売店にて、保証書をご提示の上、修理をご依頼ください。
3. 保証内容は本製品自体の無料修理に限ります。保証期間内においても、その他の保証はいたしかねます。
4. ご転居や贈答品などで保証書に記入してある販売店に修理をご依頼になれない場合には、[アイリスコール P61](#) (☎ [電話をかける](#))にお問い合わせください。
5. 保証期間内におきましても次の場合には有料修理になります。
 - ① 使用上の誤り、不当な修理、改造などによる故障及び損傷
 - ② お買い上げ後の落下などによる故障及び損傷
 - ③ 火災、地震、その他の天災地変による故障及び損傷
 - ④ 一般家庭用以外(たとえば業務用の長時間使用、車両・船舶への搭載など)に使用された場合の故障及び損傷
 - ⑤ お買い上げ後の移動、輸送または什器・備品などとの接触による故障及び損傷
 - ⑥ 保証書の提示がない場合
 - ⑦ 保証書にお買い上げ年月日、お客様名、販売店名の記入のない場合、あるいは字句を書き換えられた場合
6. 保証書は日本国内においてのみ有効です。
7. 保証書は再発行いたしませんので紛失しないよう大切に保管してください。

お問い合わせ

お問い合わせについてはこちら

●お問い合わせの際は、製品の型番をお調べいただき、取扱説明書・購入履歴の分かるもの・メモのご用意をお願いします。

製品に関するお問い合わせ

アイリスコール:[0120-311-564](tel:0120-311-564)(通話料無料)

9:00～17:00(年末年始・会社都合による休日を除く)

修理に関するお問い合わせ

修理専用コール:[0800-170-7070](tel:0800-170-7070)(通話料無料)

9:00～17:00(年末年始・会社都合による休日を除く)

お客様サポートはこちら



<https://www.irisohyama.co.jp/support/>

専用パーツはこちら



<https://www.irisplaza.co.jp/index.php?KB=KAISO&CID=5457>

製品の最新情報はこちら

<https://www.irisohyama.co.jp/>