



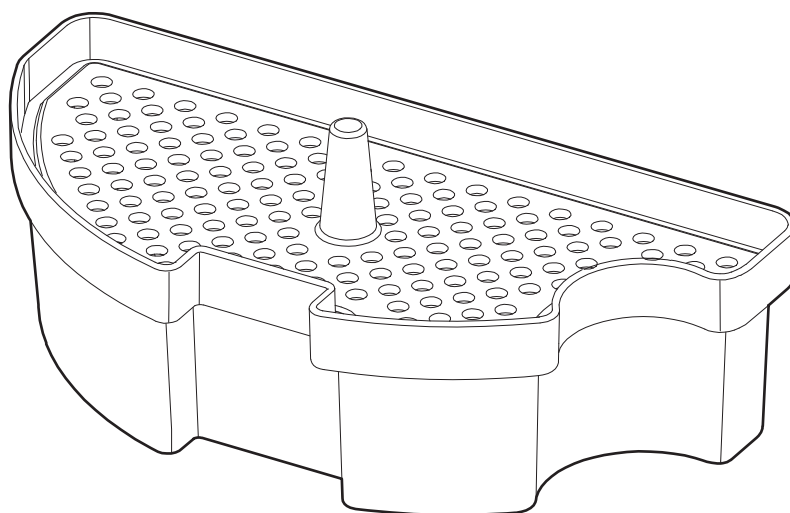
# 強力ハイブリッド加湿器用交換部品 イオン交換樹脂カートリッジ KHH-C280

## 取扱説明書

このたびはお買い上げいただきありがとうございます。  
この取扱説明書をよくお読みになり、正しくお使いください。  
また、本書はお使いになる方がいつでも見ることができるよう  
大切に保管してください。

### 対応機種

強力ハイブリッド加湿器 KHH-800Z  
強力ハイブリッド加湿器 KHH-800



アイリスオーヤマ株式会社 お問い合わせはお気軽にアイリスコールに  
〒980-8510 仙台市青葉区五橋2丁目12番1号 アイリスコール 受付時間 9:00～17:00  
ホームページ <http://www.irisohyama.co.jp/> **0120-311-564**

MADE IN CHINA  
090709-MEN  
P171013-GTO-RUI

# 安全上のご注意

ご使用になる前に、下記及び裏面の「安全上のご注意」をよくお読みのうえ正しくお使いください。ここに示した注意事項は、お使いになる方や他の人々への危害や損害を未然に防止するためのもので、「警告」「注意」の2つに分けて説明しています。いずれも安全に関する重要な内容ですので、必ずお守りください。

## 警告

誤った取り扱いをすると、人が死亡または重傷を負う可能性が想定される内容を示しています。

## 注意

誤った取り扱いをすると、人がけがをしたり、物的損害の発生が想定される内容を示しています。

## 図記号の意味



してはいけない「禁止」内容です。



「必ず差込プラグをコンセントから抜くこと」を表しています。



しなければならない「強制」内容です。

## 警告

- イオン交換樹脂カートリッジの交換を行う際は、必ず差込プラグをコンセントから抜く

運転しながら行くと感電やケガの原因になります。



プラグを抜く

## 注意

- 絶対に分解・改造はしない

加湿器本体の故障の原因になります。

※強力ハイブリッド加湿器本体の修理はお買い上げの販売店またはアイリスコールにご相談ください。



分解禁止

- 本製品を、他の用途で使用しない

この製品は、強力ハイブリッド加湿器専用の交換部品です。他の目的では絶対に使用しないでください。



禁止

- お手入れの際にクエン酸や洗剤を使用しない

イオン交換能力が落ち、イオン交換樹脂カートリッジの寿命が短くなります。



禁止

# 使用上のご注意

- イオン交換樹脂カートリッジを使わずに運転しない

イオン交換樹脂カートリッジが入っていないと、水タンクに水を入れても給水ランプが点灯し、使用する事ができません。



禁止

- 一週間以上使用しない場合は、必ずタンクの水を捨てる

水が入ったまま放置しておくと、異臭や故障の原因になります。



必ず実施

## イオン交換樹脂カートリッジについて

加湿器から発生する霧が蒸発すると、加湿器周辺に白い粉状のものが残ることがあります。

これは、霧(水道水)に含まれるカルシウムやマグネシウム等のミネラル成分で人体には無害なものですが、家電製品や精密機器の内部に入ると、動作不良などの原因になることがあります。

加湿器内部のイオン交換樹脂カートリッジが汚れたり、交換時期になりイオン交換能力が落ちると、周囲に白粉が付着することがあります。

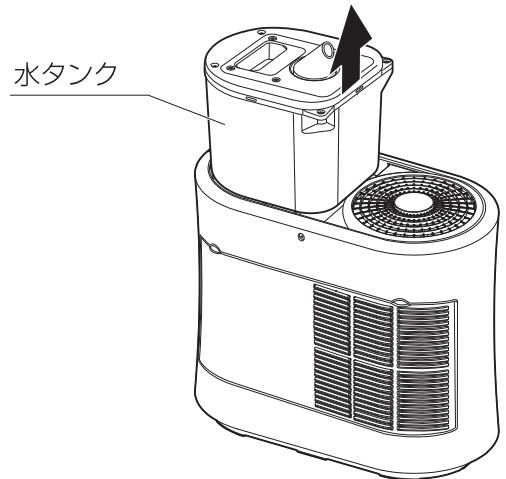
イオン交換樹脂カートリッジの交換は、水道水の水質や使用頻度・時間によって異なりますが、1日8時間(平均的水道水 硬度=50)で毎日使用した場合、約4ヶ月ご使用いただきます。

# 交換方法

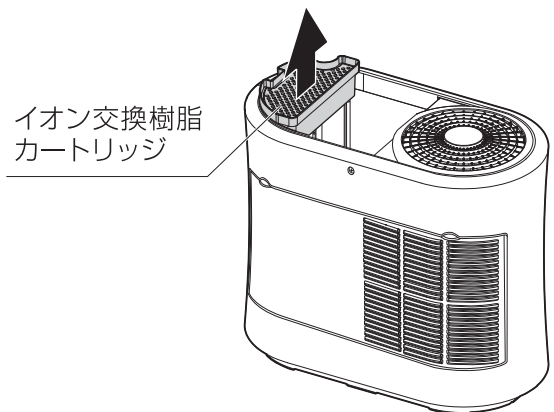
交換の際は、必ず差込プラグをコンセントから抜いてください。また、濡れた手で抜き差しをしないでください。感電やけがをすることがあります。

交換はシーズンの初めに必ず行ってください。

## 1 本体から水タンクをはずす

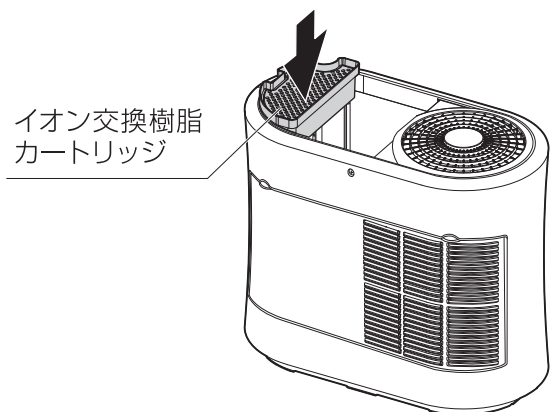


## 2 イオン交換樹脂カートリッジをはずす



## 3 古いイオン交換樹脂カートリッジを新しいもの(別売)と交換する

古いイオン交換樹脂カートリッジは「その他プラ」ゴミとなります。  
自治体の取り決めに従って廃棄してください。



## 4 水タンク、フタを取り付ける