

お手入れ方法について

清掃はLEDランプが冷えてから



必ず実施

- 清掃前に安全な足場を確保して、転落しないように注意してください。
- お手入れの際は必ず電源を切り、ランプや器具本体が冷えたあとで水拭きしてください。点灯したまま行くと、やけどや感電・破損の原因になります。
- 汚れが取れにくいときは、薄めた中性洗剤を含ませた柔らかい布で拭いたあと、洗剤分が残らないように固くしぼった布などで水拭きしてください。



注意

- ねじなどの金属部分やコネクターには、水・洗剤・薬品などを使用しないでください。部品の劣化や感電の原因になります。
- シンナー、ベンジンなどの揮発性液体を使用したり、殺虫剤をかけないでください。変色や破損の原因になります。

- 明るく安全に使用するため、定期的に清掃をしてください。(6か月に1回程度は行ってください。)
- 清掃の際または清掃後に器具から異音がある、変色しているなどの異常を確認したときは、安全のため工事中・電気店などの有資格者に点検を依頼してください。本製品のLEDランプ自体の寿命は、設計寿命としておよそ40,000時間(通常使用で8~10年)ですが、ご使用中の器具に取り付けた場合は、器具自体や内部の電気部品寿命の方が早く到来することがあります。

LEDランプについて知っていただきたいこと

- ラジオ、ワイヤレス機器は、なるべく照明器具から離してください。雑音が入ったり、誤動作したりする場合があります。
- LEDは同一型番でも発光色、明るさが異なる場合があります。
- 表示が発光するスイッチに接続した場合、スイッチの発光部が暗くなったり点灯しなかったりすることがあります。
- 照明器具までの距離が近い場合、光むらが発生する場合があります。

丸形LEDランプ LDCL3030SS/N/23-P LDCL3032SS/N/27-P LDCL3040SS/N/29-P LDCL3240SS/N/32-P 保証書

本書はお買い上げ日から下記期間中に故障が発生した場合には、下記の保証規定により無料修理を行うことをお約束するものです。

※ お買い上げ日		年	月	日	保証期間	お買い上げ日より：3年間 ただし消耗部品は除く	
お客様	お名前				※ 販売店	住所・店名	
	ご住所 〒						
	電話番号					電話番号	

販売店さまへ：※印欄は必ず記入してお渡しく下さい

保証とアフターサービス

必ずお読みください

■保証書

お買い上げの際に、所定の事項が記入されている保証書をお買い上げの販売店より必ずお受け取りください。保証書がないと、無料修理保証期間中でも代金を請求される場合があるので、大切に保管してください。

■保証期間

保証期間は、保証書に記載されています。保証期間内に故障した場合は、保証規定にしたがって修理させていただきます。

■保証期間経過後の修理

お買い上げの販売店にご相談ください。修理により製品の機能が維持できる場合は、ご要望により有料にて修理いたします。

■補修用性能部品の保有期間について

当社はこの製品の補修用性能部品を製造打ち切り後、6年間保有しています。性能部品とは、その製品の機能を維持するために必要な部品です。

■アフターサービスについて

ご不明な点はお買い上げの販売店またはアイリスコールにお問い合わせください。

保証規定

- 取扱説明書、本体貼付ラベルなどの注意書きにしたがった正常な使用状態で故障及び損傷した場合には、弊社が無料にて修理または交換いたします。
- 保証期間内に、故障などによる無料修理をお受けになる場合には、お買い上げの販売店にて、保証書をご提示のうえ、修理をご依頼ください。
- 保証内容は本製品自体の無料修理に限ります。保証期間内におきましても、その他の保証はいたしかねます。
- ご転居やご贈答品などで本保証書に記入してある販売店に修理をご依頼になれない場合には、アイリスコールにお問い合わせください。
- 保証期間内におきましても次の場合には有料修理になります。
 - ① 使用上の誤り、不当な修理、改造などによる故障及び損傷
 - ② お買い上げ後の落下などによる故障及び損傷
 - ③ 火災、地震、その他の天災地変による故障及び損傷
 - ④ 一般家庭用以外(たとえば業務用の長時間使用、車両・船舶への搭載)に使用された場合の故障及び損傷
 - ⑤ お買い上げ後の移動、輸送または什器備品などとの接触による故障及び損傷
 - ⑥ 本書の提示がない場合
 - ⑦ 本書にお買い上げ年月日、お客様名、販売店名の記入のない場合、あるいは字句を書き替えられた場合
 - ⑧ 本書は日本国内においてのみ有効です。
- 本書は再発行いたしませんので紛失しないよう大切に保管してください。
 - ※ この保証書は本書に明示した期間、条件のもとにおいて無料修理をお約束するものです。したがって、この保証書によって保証書を発行しているもの(保証責任者)、及びそれ以外の事業者に対するお客様の法律上の権利を制限するものではありません。保証期間経過後の修理などについてご不明の場合は、お買い上げの販売店またはアイリスコールにお問い合わせください。
 - ※ 保証期間経過後の修理、補修用性能部品の保有期間については、「保証とアフターサービス」をご覧ください。

アイリスオーヤマ株式会社 〒980-8510 仙台市青葉区五橋2丁目12番1号 ホームページ <http://www.irisohyama.co.jp/>

製品に関するお問い合わせは

アイリスコール 通話料無料

0120-311-564

修理に関するお問い合わせは

修理専用コール 通話料無料

0800-170-7070

受付時間 平日9:00~17:00、土・日・祝日9:00~12:00 / 13:00~17:00 (年末年始・夏期休業期間・会社都合による休日を除く)

FAXでのお問い合わせは 通話料無料

0800-888-2600

Webからのお問い合わせは <https://www.irisohyama.co.jp/support/> メールフォームにご記入のうえ送信してください

603742

220817-MAK-GXJ-01

P220817-MAK-GXJ-01



丸形LEDランプ 屋内用 〈ペンダントライト専用〉

共通取扱説明書

保管用 この取扱説明書は大切に保管してください

LDCL3030SS/N/23-P LDCL3032SS/N/27-P LDCL3040SS/N/29-P LDCL3240SS/N/32-P

このたびは、アイリスオーヤマ製品をお買い上げいただき、まことにありがとうございます。本製品は、一般のFCL、FHC丸形蛍光灯照明器具に取り付けて使用するLEDランプです。FHD(スリム二重環形蛍光灯)、FHG(スリム角形蛍光灯)器具には使用できません。



警告

●既存の蛍光灯照明器具を継続使用されるお客様へ：器具本体の寿命に注意してください

照明器具は、使用期間に応じて劣化が進みます。ソケットや電気部品が劣化すると、ランプの落下・発煙・発火などが発生するおそれがあります。長期間(8~10年)使用した照明器具を、本製品を使いLED照明器具として継続使用するときは、必ず専門知識を持った有資格者(電気店など)にご相談ください。

重要

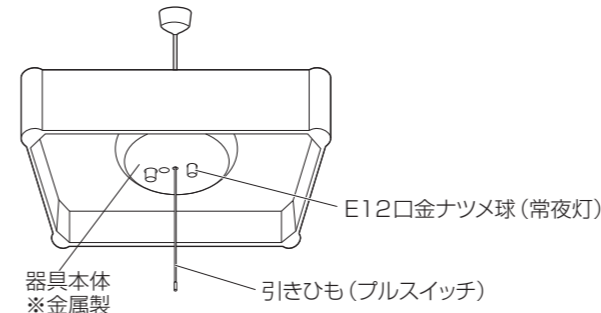
取付可能な照明器具形状

FCL丸形蛍光灯(管の太さ約φ29mm) FHC丸形蛍光灯(管の太さ約φ16mm)

照明器具

- 丸形蛍光灯2本セット相当の明るさのため本品は1本の取付になります。
- 蛍光灯との併用はできません。

〈ペンダントライト〉

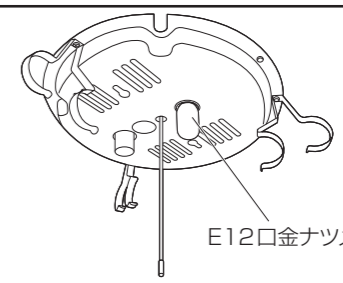


E12口金ナツメ球(常夜灯)
器具本体 ※金属製
引きひも(プルスイッチ)

取り付けに際しては、お持ちの照明器具の取扱説明書もあわせてお読みください。

取付可能な器具形状

引きひもがあり、E12口金ナツメ球がある。器具本体が金属製のもの ※リモコン付の器具、操作時に電子音のする器具にはご使用できません。



※蛍光灯を使用しているときの常夜灯点灯状態で丸形LEDランプは点灯します。

安全上の注意

ここに示した注意は、お使いになる方や他の人々への危害や財産への損害を未然に防止するためのもので、「警告」「注意」の2つに分けて説明しています。いずれも安全に関する重要な内容ですので、必ず守ってください。

図記号の意味

⊘ してはいけない [禁止] ! しなければならない [指示]



警告

誤った取り扱いをすると、人が死亡または重傷を負うおそれがある内容を示しています。



! 必ず実施	●適正温度(5~35℃)の屋内で使用する 既存蛍光管の許容使用温度範囲と異なることがあります。屋内の上記適正温度範囲で使用してください。屋外や高温で使用すると、感電・短寿命・火災の原因になります。	⊘ 禁止	●器具・ランプの分解・改造をしない 使用する照明器具や本ランプの分解・改造、部品の追加・変更、塗装などはしないでください。落下・感電・変形・火災の原因になります。
	●点灯異常の際は電源を切る 異常を感じたときは速やかに電源を切り、工事中・電気店にご相談ください。放置すると感電・火災・落下によるけがの原因になります。		●破損した照明器具に使用しない 照明器具本体が破損した場合は速やかに電源を切り、工事中・電気店にご相談ください。継続使用すると感電・火災・落下によるけがの原因になります。
⊘ 禁止	●振動・衝撃を与えない 故障・破損・落下の原因になります。	⊘ 禁止	●酸や塩素などの腐食性ガスの発生する場所、さびやすい場所には取り付けない 腐食や落下の原因になります。
	●可燃物を近づけない LEDランプや照明器具本体を可燃物でおおったりかぶせたり、また燃えやすいものや家具などを近づけないでください。近づけすぎると被照射物の変形・変色・火災の原因になります。		●粉塵・オイルミスト(霧状の油分)・引火性ガスの発生する場所には取り付けない 発熱・発煙・発火の原因になります。
	●直下や近くにストーブなどの熱器具を置かない 照明器具本体が過熱し、火災・感電・落下の原因になります。		



注意

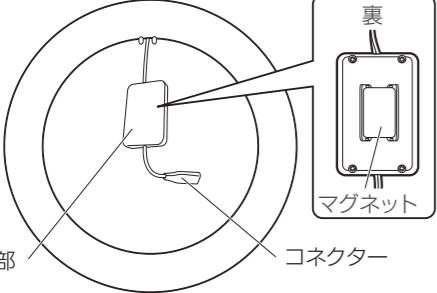
誤った取り扱いをすると、人がけがをしたり、物的損害の発生が想定される内容を示しています。

! 必ず実施	●LEDランプと照明器具を定期的に点検する 3年に1回程度は、専門家(工事中・電気店)による点検を受けてください。照明器具本体は設置して8~10年経つと、外観に異常が無くても劣化が進みます。点検せずに長期間使用を続けると、まれに発煙・発火・感電などのおそれがあります。 ※使用条件：周囲温度30℃、1日10時間点灯、年間3,000時間点灯した場合。(JIS C8105-1解説による)	⊘ 禁止	●ランプ清掃の際は必ず電源を切る やけどや感電・破損の原因になります。
			●使用中・使用直後に触らない 点灯中や消灯直後は、照明器具が高温のため触らないでください。やけどの原因になります。

 禁止	<p>●光を直視しない 点灯時、ランプを直視しないでください。目を傷める原因になります。</p> <p>●硫黄成分がある場所には取り付けない 一般屋内で使用する場合でも、メッキ工場など硫黄性ガス・蒸気や液体にさらされるおそれのある場所では使用しないでください。光学性能に影響を与える場合があります。</p>	 必ず実施	<p>●照明器具 1 台につき、丸形 LED ランプは 1 灯のみ使用する 蛍光灯は必ずすべて取り外してください。故障の原因になります。</p>
---	---	--	--


部品リストと名称

●丸形 LED ランプ




電源部
コネクター
裏
マグネット

●リモコン × 1

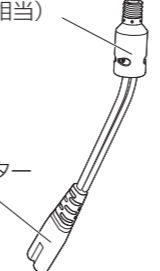


使用電池：CR2025
(付属電池はテスト用です)

●木ねじ × 2
(リモコンホルダー用)



●給電コネクター × 1
(ペンダントライト専用)




E12 (相当)
口金
コネクター

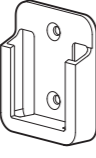
※イラストと実物は多少異なる場合があります。

丸形LEDランプ専用のコネクターです。他の機器や用途には使用しないでください。

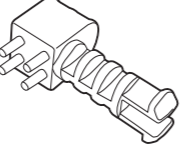
●ランプ固定フック × 3



●リモコンホルダー × 1



●アタッチメントパーツ × 1



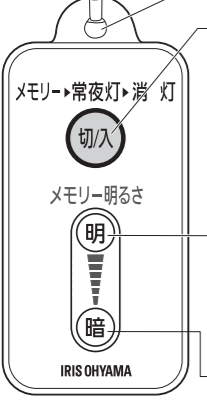
仕様

品番	色温度 (K)	ランプ光束 (lm)	演色性 Ra	定格消費電力 (W)	製品サイズ (mm)	質量 (g)
LDCL3030SS/N/23-P	5000 (昼白色相当)	2700	80	22.5	外径225×管径29	約292
LDCL3032SS/N/27-P		3000		26.5	外径299×管径29	約354
LDCL3040SS/N/29-P		3400		29.0	外径373×管径29	約413
LDCL3240SS/N/32-P		3700		31.5		

●定格電源電圧：AC100V ●定格周波数：50 / 60Hz ●ランプ設計寿命：約 40,000 時間 ●製造：中国 ●日本国内専用
●商品の仕様は予告なく変更することがあります。

リモコン

●ひも取付穴を利用して引きひもに取り付けることができます。



切/入ボタン
器具を消灯前の明るさで点灯 (メモリー点灯) させたり、常夜灯を点灯させたり消灯させます。メモリー→常夜灯→消灯の順に切り替わります。

調光ボタン [明]
・ランプの明るさを一段階明るくします。(5段階)
・常夜灯を明るくします。(2段階)

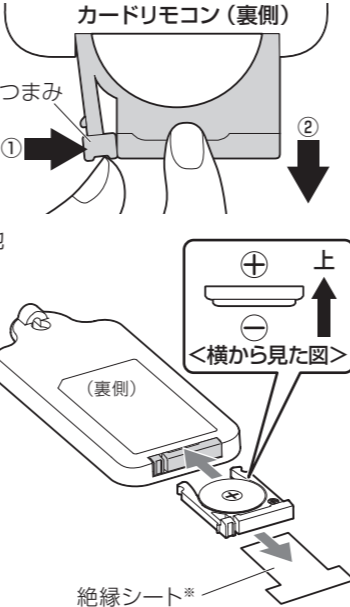
調光ボタン [暗]
・ランプの明るさを一段階暗くします。(5段階)
・常夜灯を暗くします。(2段階)

調光ボタンで設定した明るさはメモリー (記憶) されます。

●電池交換のしかた

●電池の外しかた
カードリモコンを裏返し、つまみを①方向に押しながら、電池ホルダーを②方向に引き出します。

●電池の入れかた
新しい電池を正しい向きに電池ホルダーにセットし、リモコン本体に差し込んでください。
※電池の裏表を間違えないでください。
※付属電池はテスト用です。
※電池が消耗したときは、市販のコイン形リチウム電池 CR2025 をお買い求めください。
※初回使用の際出荷時の絶縁シートを取り外してご使用ください。



カードリモコン (裏側)
つまみ
①
②
絶縁シート*


明かりをつける

注意

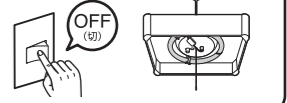
プルスイッチ式の照明器具の場合は、点灯・消灯にプルスイッチは使用せずに、壁スイッチまたはリモコンで点灯・消灯させてください。

壁スイッチで明かりをつける

壁スイッチ ON: メモリー (点灯)
壁スイッチを切る前の明かりを再現します。

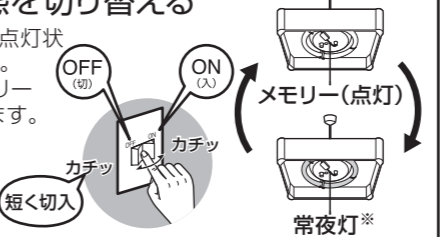


壁スイッチ OFF: 消灯
消灯します。



壁スイッチで点灯状態を切り替える

スイッチを短く切入することで、点灯状態を切り替えることができます。スイッチを切入するたびにメモリー (点灯) → 常夜灯と切り替わります。



※壁スイッチ切り替えに消灯モードはありません。

注意


- 1 個の壁スイッチで 2 台以上の器具を操作することはおやめください。同時に切り替わらない場合があります。
- 壁スイッチを ON にしても点灯しない場合は、下記の操作を行ってください。

- ① リモコンで点灯させる。
- ② プルスイッチ式の場合はひもを引いて器具の常夜灯が点灯する状態に切り替える。
- ③ 壁スイッチを短く切入して点灯状態を切り替える。

リモコンで明かりをつける

リモコンで明かりをつける場合には、壁スイッチを ON の状態にしてください。プルスイッチ式の場合は、器具の常夜灯が点灯する状態に切り替えてください。

壁スイッチを「ON」にする

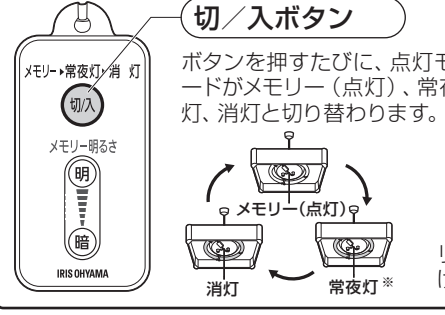


プルスイッチ式の場合 (壁スイッチなし)
プルスイッチ式の器具の常夜灯が点灯する状態にする

明るさを変える

LEDランプの明るさを調節します。

調光ボタンで設定した明るさはメモリー (記憶) されます。



切/入ボタン
ボタンを押すたびに、点灯モードがメモリー (点灯)、常夜灯、消灯と切り替わります。

リモコンを丸形LEDランプに向けてボタンを操作します。

※常夜灯の位置はイメージです。

調光ボタン [明]
・ランプの明るさを一段階明るくします。(5段階)
・常夜灯を明るくします。(2段階)

調光ボタン [暗]
・ランプの明るさを一段階暗くします。(5段階)
・常夜灯を暗くします。(2段階)

故障かな?と思ったら (照明器具本体については、器具のメーカーまたは販売店にお問い合わせください。)

現象	考えられる原因	処置方法
ランプが点灯しない	電源スイッチが「OFF(切)」になっている	壁スイッチを「ON(入)」にしてください。プルスイッチで「OFF(切)」にしたときは、ひもを引いてください。
	LEDランプのコネクターが正しく入っていない	コネクターを一度取り外し、もう一度しっかり差し込んでください。
	プルスイッチが常夜灯点灯になっていない (プルスイッチ式のペンダントライトの場合)	プルスイッチのひもを引いて切り替えてください。
照明器具から音がする	器具自体が老朽化または故障している	器具側の原因が考えられます。早めに器具メーカーか電気工事店へお問い合わせください。
点灯時にランプが3回点滅して消える	ペンダントライト専用の給電コネクターがシーリングライトに使用されている	誤った取り付け方です。取扱説明書の取り付け方法を再度ご覧になり正しい取り付けをおこなってください。
	対応していない器具である事が考えられます。	取扱説明書の【取付可能な器具形状】を再度ご覧になりランプに対応する器具が確認をして取り付けをおこなってください。

1 照明器具の電源を切る

壁のスイッチやプルスイッチ(引きひも)で、蛍光灯を消灯してください。

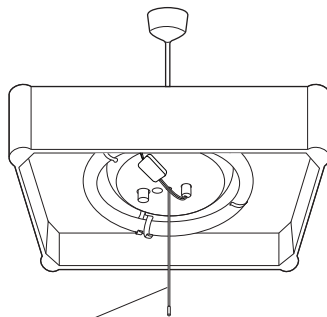
- 作業前に安全な足場を確保して、転落しないように注意して作業してください。
- 必ず消灯してから交換作業をしてください。

※あらかじめ常夜灯が点灯する状態にして、壁スイッチで電源を切ってください。

※壁スイッチがない場合は、電源を切った状態からプルスイッチ何回目で常夜灯が点灯するか確認をしてから電源を切った状態にしてください。



壁スイッチをOFF



プルスイッチ
(引きひも)

2 蛍光管(ランプ)を外す

既存の蛍光管をランプソケットから取り外してください。

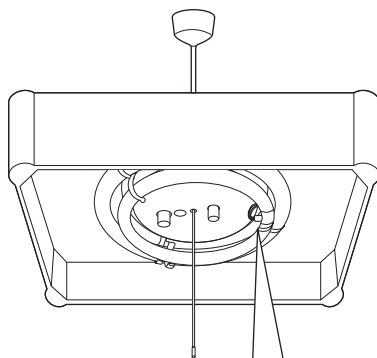
確認 蛍光管が冷えていること



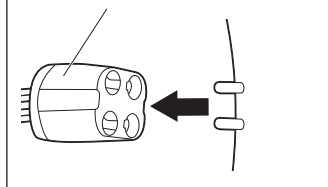
高温注意

消灯直後は蛍光管が高温になっていることがあります。やけど防止のため必ず冷えてから作業をしてください。

取り外し方法は器具により異なりますので、器具の取扱説明書をよく読んでから行ってください。



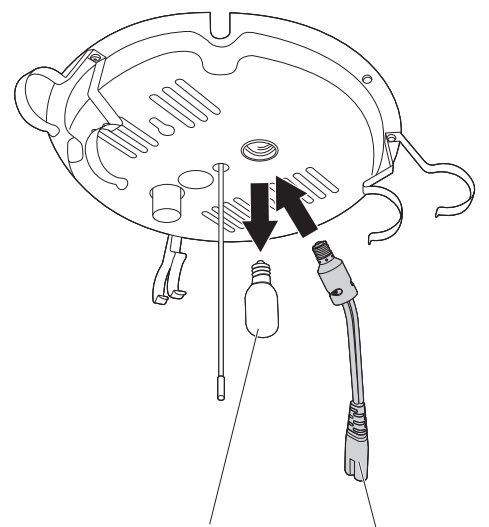
ランプソケット



- 蛍光管(ランプ)を落とさないように注意してください。

3 コネクターを取り付ける

器具についている常夜灯(E12口金ナツメ球)を取り外し付属の専用給電コネクターを取り付けます。



E12口金ナツメ球 ペンダントライト用
給電コネクター

取り付け方法を
動画でチェック

当社特設サイトで公開しています。



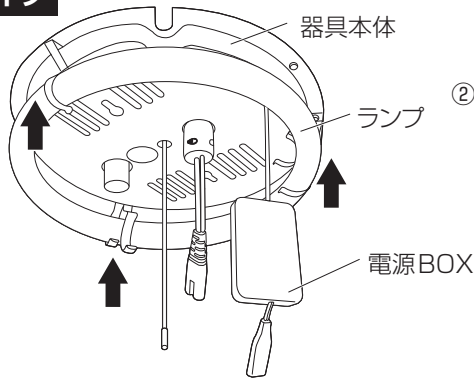
※特設サイトへの接続にはインターネット通信費がかかります。

4 LED ランプを取り付ける

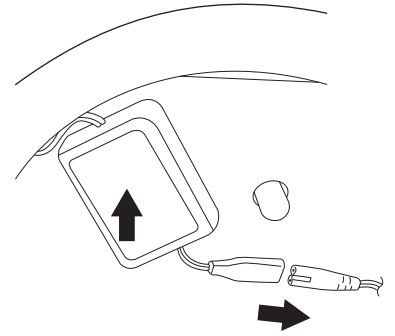
〈FCL丸形蛍光灯器具(管の太さ約 ϕ 29mm)の場合〉

蛍光灯フック3箇所タイプ

① ランプの平らな面を天井に向けフック3箇所に取り付けます。

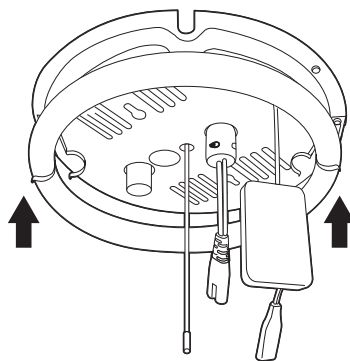


② 電源BOXのマグネットで器具本体のあいている所へ取り付け、専用コネクターを接続します。

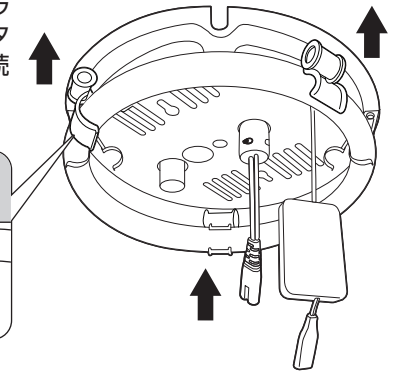
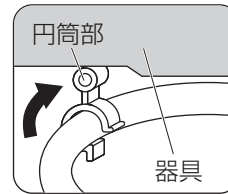


蛍光灯フック2箇所タイプ

① ランプの平らな面を天井に向けフック2箇所に取り付けます。



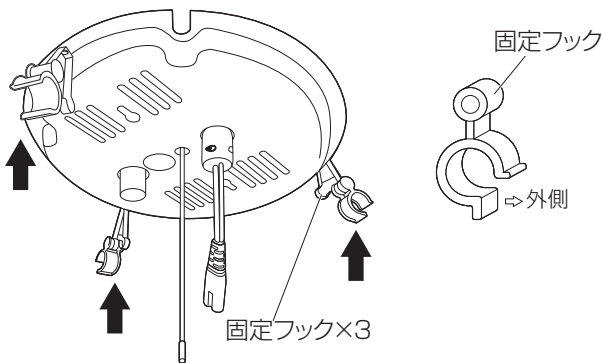
② ランプのフック以外の所へ固定フックを取り付け、円筒部を器具へあててランプを安定させます。3箇所フックタイプと同様に、専用コネクターを接続します。



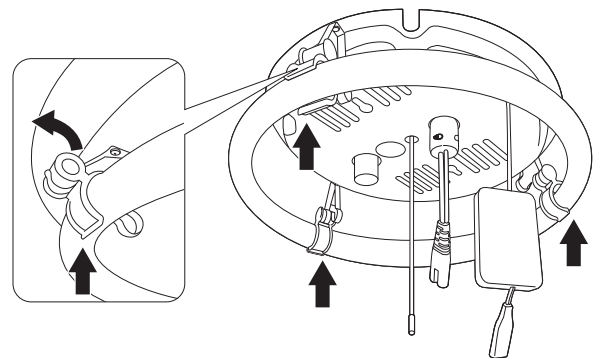
〈FCL丸形蛍光灯器具(管の太さ約 ϕ 16mm)の場合〉

蛍光灯フック3箇所タイプ

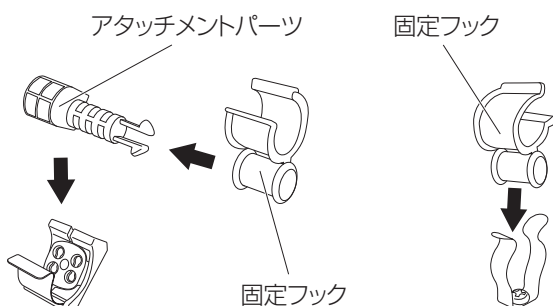
① 付属の固定フックの開口部を外側に向け円筒部をフック3箇所に取り付けます。



② ランプの平らな面を天井に向けフックに取り付けます。固定フックを回転させランプの取付高さを調整します。



※ 蛍光灯フック位置が固定されているU字形の蛍光灯フックタイプの器具の場合は、付属のアタッチメントパーツで取付可能です。



③ 電源BOXをマグネットで器具本体のあいている所へ取り付け、専用コネクターを接続します。

