



集じんフィルター

CF1014 (1個入り)

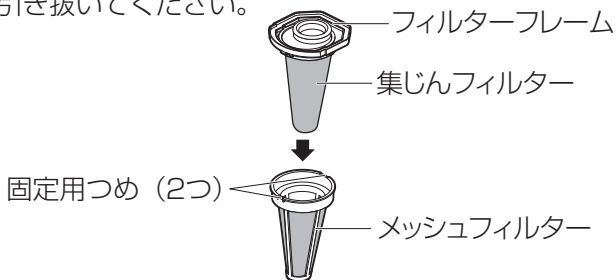
対応機種

軽量スティッククリーナー ラクティ
IC-SDC2、KIC-SDC2、他

■外し方

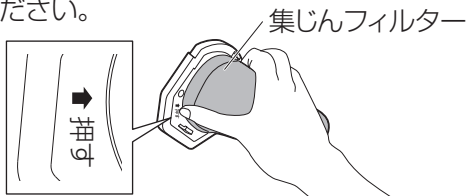
①メッシュフィルターを取り外す

メッシュフィルターの固定用つめの近くを軽く押し、フィルターフレームから固定用つめを外して、まっすぐ引き抜いてください。



②集じんフィルターを取り外す

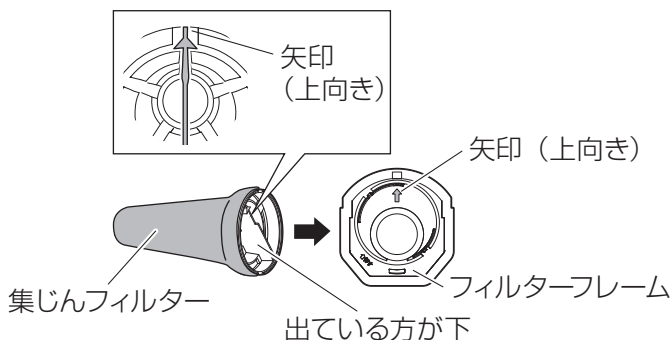
フィルターフレームの「押す」の刻印の部分とその反対側を指で軽く押し、内側の固定用つめを外して、まっすぐ引き抜いてください。



■取り付け方

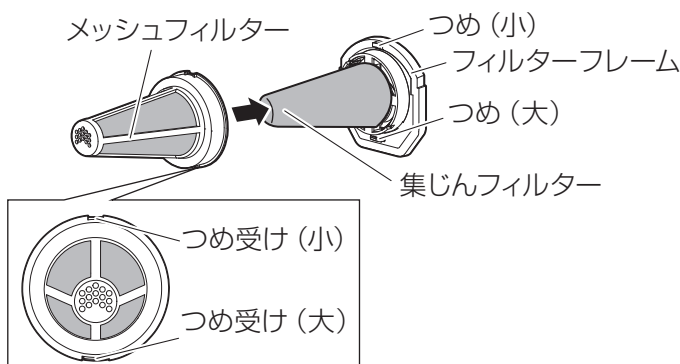
①集じんフィルターを取り付ける

集じんフィルターの矢印の向きを、フィルターフレームの矢印の向きに合わせて押し込んで取り付けます。



②メッシュフィルターを取り付ける

メッシュフィルターのつめ受けを、①で組み立てたフィルターフレームのつめに合わせ、押し込んで取り付けます。



⚠️注意

- 必ず集じんフィルターを正しく取り付けてください。モーター内部にごみやほこりが入り、発火・発煙・故障の原因になります。
- 取り付けるときは、メッシュ部や不織布を強く押さないでください。フィルターが破損します。

アイリスオーヤマ株式会社

〒980-8510 仙台市青葉区五橋2丁目12番1号
ホームページ <http://www.irisohyama.co.jp/>

製品に関するお問い合わせは

修理に関するお問い合わせは

アイリスコール (通話料無料)

修理専用コール (通話料無料)

0120-311-564

0800-170-7070

受付時間 平日 9:00~17:00、土・日・祝日 9:00~12:00 / 13:00~17:00
(年末年始・夏期休業期間・会社都合による休日を除く)

FAX でのお問い合わせは (通話料無料)

0800-888-2600

Web からの問い合わせは

<http://www.irisohyama.co.jp/support/>
メールフォームにご記入のうえ送信してください