

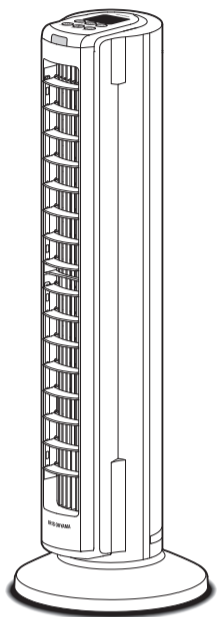
IRIS OHYAMA

室内・家庭用

タワーファン

型番 TWF-CD81T

取扱説明書



保証書付

このたびは、お買い上げいただき誠にありがとうございます。

- この取扱説明書をよくお読みになり、正しくお使いください。
- ご使用前に「安全上の注意」を必ずお読みください。
- この取扱説明書はお使いになる方がいつでも見ることができるよう、大切に保管してください。
- 「保証書」は「お買い上げ日」「販売店名」の記入を必ず確かめ、販売店からお受け取りください。

この商品は海外ではご使用になれません。
FOR USE IN JAPAN ONLY

アイリスオーヤマ株式会社

〒980-8510 仙台市青葉区五橋2丁目12番1号
ホームページ <https://www.irisohyama.co.jp/>

お客様サポート
24時間365日
Web即時回答サービス



専用パーツのご購入
アイリスオーヤマ
公認通販サイト



製品に関するお問い合わせ (通話料無料)

修理に関するお問い合わせ (通話料無料)

アイリスコール 0120-311-564 (修理専用コール) 0800-170-7070

9:00～17:00 (年末年始・会社都合による休日を除く) 9:00～17:00 (年末年始・会社都合による休日を除く)

●お問い合わせの際は、製品の型番をお調べいただき、取扱説明書・ご購入履歴のわかるもの・メモのご用意をお願いします。

647951
190422-CKJ-MMT-03

安全上の注意

つづき

電源プラグ・電源コードは正しく使う

- 電源プラグのほこりは乾いた布で定期的に取り除く。ほこりがたまるとう、湿気などで絶縁不良になり、火災・感電の原因になります。
- 電源プラグはコンセントの奥まで確実に差し込む。ショートによる火災・感電の原因になります。

- お手入れや点検、移動の際は、必ず電源プラグをコンセントから抜く。感電やけがの原因になります。

- ぬれた手で電源プラグの抜き差しをしない。感電・やけど・けがの原因になります。

- 交流100V以外では使わない。火災の原因になります。
- 電源コードや電源プラグが傷んだり、コンセントの差し込みがゆるいときは使わない。ショートによる火災・感電の原因になります。
- 電源コードを傷付けない
- 持ち運び時や収納時に電源コードを引っ張らない。傷付ける、加工する、無理に曲げる、引っ張る、ねじる、重い物を載せる、挟み込むなどしないでください。電源コードが破損し、火災・感電の原因になります。
- 電源コードを束ねて使用しない。過熱して火災・やけどの原因になります。電源コードは必ずのばして使用してください。

- 風をストーブなどの燃焼器具に向けて使用しない。不完全燃焼や炎の飛散を引き起こし、一酸化炭素中毒や火災の原因になります。

- 水まわり、風呂場など湿気のある場所では絶対に使用しない
- 本体を水につけたり、本体に水をかけない。発火・感電の原因になります。

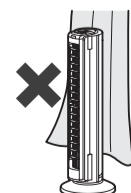
- 乳幼児に触らせない。特に送風口・吸気口に指が入ると危険です。

注意 誤った取り扱いをすると、人がけがをしたり、物的損害が発生する内容を示しています。

- タワーファン以外の用途に使用しない。火災・異常動作の原因になります。
- 業務など家庭用以外の用途に使用しない。本製品は家庭用として設計されています。業務など家庭用以外の用途に使用すると、火災などの原因になります。

- 長時間、風を直接体に当てない。長時間、風を直接体に当て続けると、健康を害するおそれがあります。
- 動植物に直接風を当てない。害を与えるおそれがあります。

- 屋外では使用しない
- 風の流れをさえぎるようなものの周囲で使用しない
- 布や紙、ビニール袋などでおおったり、ふさいだりして運転しない
- ほこり・粉じんの多い場所で使用しない。故障してショートや発火の原因になります。



仕様

電源	AC 100V 50 / 60Hz
定格消費電力	28W
製品サイズ (電源コードを除く)	幅260×奥行260×高さ792mm
製品質量	約3.2kg
電源コード長さ	約1.8m

※商品の仕様は予告なく変更することがあります。

保証とアフターサービス

必ずお読みください。

- 保証書 お買い上げの際に、所定の事項が記入されている保証書をお買い上げの販売店より必ずお受け取りください。保証書がないと、保証期間内でも代金を請求させていただく場合がありますので、大切に保管してください。
- 保証期間 保証期間は、保証書に記載されています。保証期間内に故障した場合は、保証規定にしたがって修理させていただきます。
- 保証期間経過後の修理 お買い上げの販売店または修理専用コールにご相談ください。修理により製品の機能が維持できる場合は、ご希望により有料にて修理いたします。
- 補修用性能部品の保有期間について 当社はこの製品の補修用性能部品の製造打ち切り後、8年間保有しています。性能部品とは、その製品の機能を維持するために必要な部品です。
- アフターサービスについて ご不明な点はお買い上げの販売店またはアイリスコールにお問い合わせください。

安全上の注意

最初に、この「安全上の注意」をよくお読みいただき、正しくお使いください。人への危害や、財産への損害を未然に防止するため、必ず守る必要があることを説明しています。

図記号の意味

- 注意を促す記号です。
- 禁止を示す記号です。
- 必ず行うことを示す記号です。

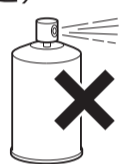
警告 誤った取り扱いをすると、人が死亡または重傷を負うおそれがある内容を示しています。

- 取納時のベース取り外し以外は、分解・修理・改造しない。火災・感電・けがの原因になります。修理技術者以外の方が修理を行うことは危険です。修理については、お買い上げの販売店または修理専用コールにご相談ください。

●異常・故障時には直ちに使用を中止し、電源を切り、電源プラグをコンセントから抜く。発煙・発火・感電のおそれがあります。

- 異常の例
 - 異常な音やにおいがする
 - 電源プラグ・電源コードが異常に熱くなる
 - 電源コードを動かすと、通電したりしなかったりする
 - 運転中時々止まる
 - 触れるとビリビリ電気を感ずる→使用を中止し、お買い上げの販売店またはアイリスコールへお問い合わせください。

- スプレーをかけない (殺虫剤・整髪料・潤滑油など)
- 引火性のもの (灯油・ガソリン・シンナーなど)、火の気のあるもの (たばこ・線香など)、可燃性のもの (のぞび) を使わない。発火・火災の原因になります。



リモコンの電池についての注意

- 電池を入れるときは、極性表示 (プラス⊕とマイナス⊖の向き) に注意し、取扱説明書の通りに正しく入れる。間違えると、破裂・液もれにより、火災やけが、周囲を汚損する原因になります。
- 長時間使用しないときは電池を取り出しておく。液がもれて、火災やけが、周囲の汚損の原因になります。液がもれた場合は、電池ケースについた液をよく拭き取ってから、新しい電池を入れてください。万一、もれた液が体についたときは、水でよく洗い流してください。

- 分解しない。皮膚や衣服を損傷することがあります。

- 金属製の小物類と一緒に携帯・保管しない。ショートして液もれや破裂の原因になることがあります。
- 指定以外の電池は使用しない。破裂・液もれにより、火災やけが、周囲を汚損する原因になることがあります。
- 絶対に充電しない。破裂・液もれにより、火災・けが・やけどの原因になります。

使用上の注意

- 台所など、湿気や油煙の多い場所での使用は避けてください。長期間そのような場所で使用すると、ほこりが内部に付着して、掃除機などでは取りきれないことがあります。
- ラジオやテレビに近づけないでください。ラジオやテレビにノイズが入る場合があります。
- 直射日光やエアコン・暖房器具の温風が当たらないところに設置してください。変形・変色したり、誤動作したりすることがあります。

廃棄について

- 製品や梱包材の廃棄については、お住まいの自治体の取り決めにしたがって処理してください。

組み立て

本製品は分解して梱包してあります。次の説明にしたがって組み立ててください。
※ 梱包材・緩衝材は本製品を収納するときに使用しますので、個装箱とともに保管してください。

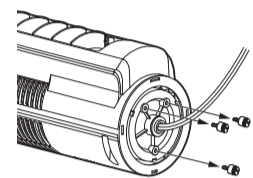


注意

- 組み立てが完了して設置する前に、電源プラグを接続しないでください。
- 組み立てが完了する前は、絶対に運転しないでください。

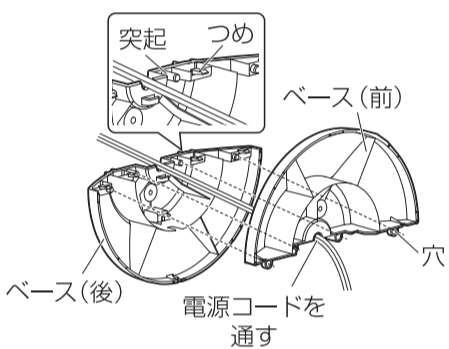
1 本体からねじを外す

- 本体を横にして、底面に取り付けられている3本のねじを外してください。



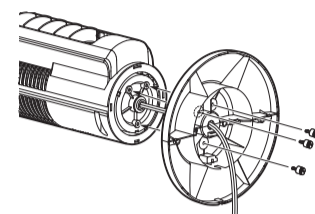
2 ベースを組み立てる

- ①電源コードをベース中央の穴に通しながら組み立ててください。
- ②ベース(前)の穴4か所をベース(後)の突起に合わせて、ベース(後)のつめ4か所がベース(前)にしっかりとハマるまで、差し込んでください。



3 ベースを本体に取り付ける

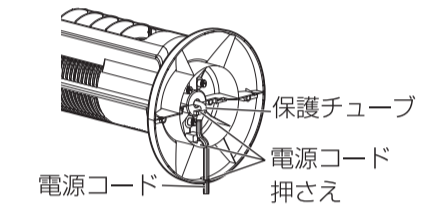
- ベースのねじ穴を本体底面のねじ穴に合わせて、取り外した3本のねじで締めてください。
- ※ 本体とベースの前後を合わせてください。逆にすると取り付けできません。
- ※ 本体が床などに横たわっている状態では、ベースを取り付けできません。本体を持ち上げて台などに載せ、ベースを取り付けてください。



注意

- 本体とベースの間に電源コードを挟み込まないようご注意ください。

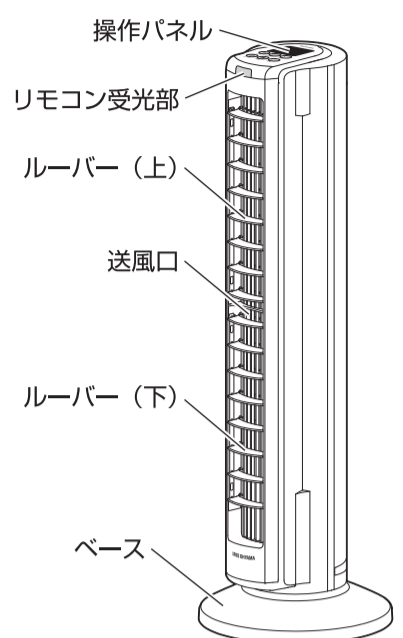
4 電源コードを電源コード押さえに通す



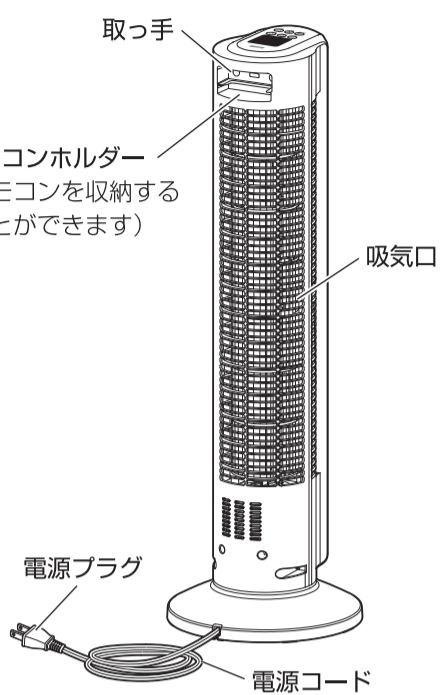
- ※ 電源コード保護のため保護チューブがついています。保護チューブを電源コード押さえに通してください。
- ※ 組み立て後、水平な場所に立てて、ベースが確実に固定されていることを確認してください。
- ※ 首ふり機構のため、本体が少しぐらつくことがありますが、異常ではありません。

各部の名称

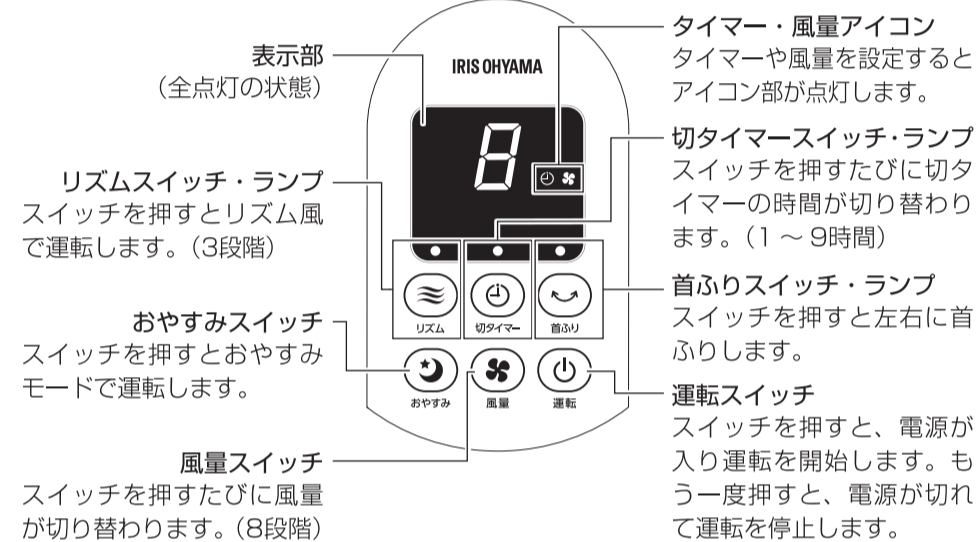
■ 正面



■ 背面



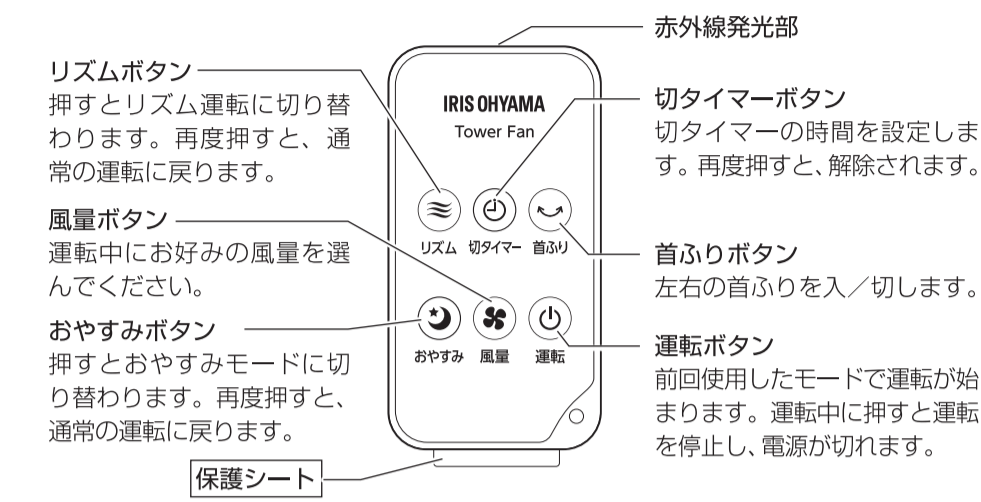
■ 操作パネル



リモコン

※ 使用開始前に電池の「保護シート」を引き抜いてください。

※ リモコンの赤外線発光部を、本体正面のリモコン受光部に向けて操作してください。



■ 電池の交換方法

操作範囲がせまくなったり、操作ボタンを押しても動作しなくなった場合は、新しい電池(CR2025)に交換してください。

2 新しい電池をセットする

- 電池ホルダーに、新しい電池を正しい向きにセットし、リモコン本体に差し込んでください。

1 電池ホルダーを引き抜く

- つめを矢印方向へ押さえながら、引き抜いてください。



- 電池を誤って取り扱ったり、破裂・液もれ・やけど・周囲の汚損の原因になります。安全上の注意の「リモコンの電池についての注意」をよく読んで使用してください。

使いかた つづき

■ おやすみモード

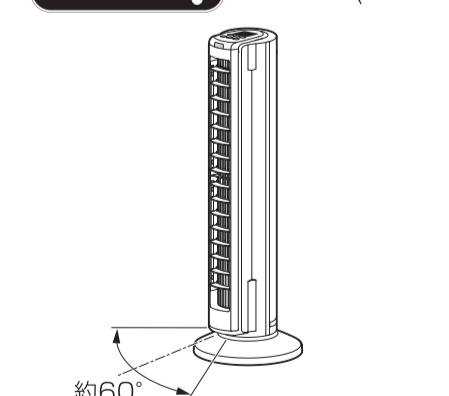
おやすみスイッチを押すと、表示部が減光します。



■ 首ふり

首ふりスイッチを押すと、左右に首ふりを開始します。再度スイッチを押すと、首ふりは停止します。

- 首ふりランプが点灯します。

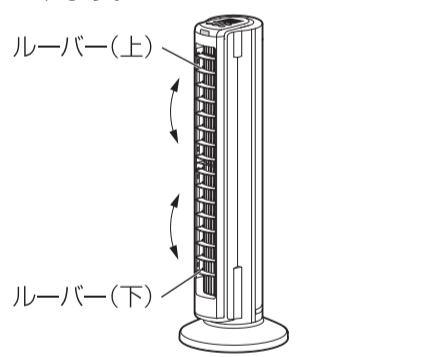


- 手動で左右の角度を変えることはできません。必ず、首ふり→停止の操作をして角度を変えてください。無理に角度を変えると破損するおそれがあります。

■ 上下ルーバー

正面のルーバーを手で動かして上下の風向きを変えることができます。

- ルーバーは上下別々に方向を変えられます。



■ 運転を停止するには

- 運転中に運転スイッチを押すと、電源が切れ運転を停止します。
- 切タイマーを設定している場合は、運転スイッチを押して電源を切ると設定が解除されます。



お手入れ



注意

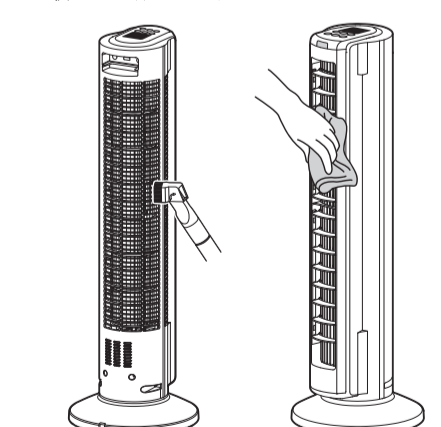
- お手入れは、必ず電源を切り、電源プラグを抜いてから行ってください。
- シンナー・ベンジン・漂白剤などは使用しないでください。

■ 送風口・吸気口・本体

送風口、吸気口はブラシ付きノズルなどを取り付けた掃除機でほこりを取り除いてください。

本体は柔らかい布で拭きしてください。

- 汚れが落ちにくいときは、薄めた中性洗剤を含ませた布で拭いたあと、固く絞った布などで洗剤分を拭き取ってください。



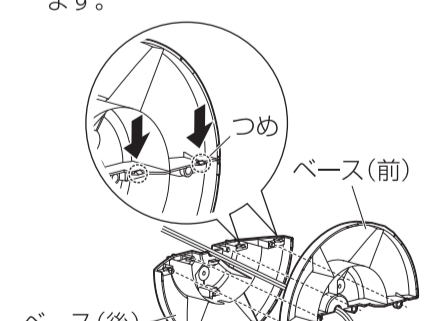
■ 保管

長期間使用しない場合は、次のような手順でベースを取り外し、個装箱またはポリ袋などに入れて、直射日光の当たらない湿気の少ない場所へ保管してください。

- ※ ねじは紛失しないように、本体底面に取り付けてください。

■ ベースの取り外し方

- ①本体底面に取り付けたねじを外してください。
- ②ベース(後)の片側のつめ2か所を押しこんで外し、ベースを上下にずらします。
- ③反対側のつめ2か所を押し込んで外しベースを上下にずらして取り外します。



長年ご使用のタワーファンの点検を!

愛情点検

こんな症状はありませんか

- 電源プラグ・電源コードが異常に熱くなったり、こげくさいにおいがする
- 電源を入れても、時々運転しないときがある
- 運転中に異常な音がある
- 電源コードが腐付いている
- その他の異常や故障がある

故障や事故防止のため、電源を切って、コンセントから電源プラグを抜き、必ず販売店に点検を依頼してください。

ご使用 中止

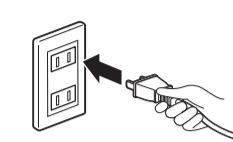
故障かな?と思ったら

使用中に異常が生じた場合は、修理を依頼される前に本書をよくお読みの上、以下の点を確認してください。

状態	考えられる理由	処置
運転しない	● 電源プラグがコンセントに正しく差し込まれていない	● 電源プラグをコンセントに確実に差し込んでください。
	● 電池が消耗している	● 電池を交換してください。
	● 電池の向き(⊕⊖)を間違えている	● 電池を正しい向きにセットしてください。
リモコンで操作できない	● リモコン受光部とリモコンの間に障害物がある	● 障害物を取り除いてください。
	● リモコンが正しい方向を向いていない	● 5m以内の距離で、リモコンの赤外線発光部を本体正面のリモコン受光部に向けて操作してください。
運転音が大きい	● 設置が悪くがたついている	● 水平で安定した場所に設置してください。
風量が少ない	● 送風口、吸気口にほこりがたまっている	● お手入れし、ほこりを取り除いてください。
首ふり時にカタコト音がある	● 首ふり運転時にモーター特有の音が大きくなることもある	● 異常ではありません。
スイッチが反応しない(表示部にEと切タイマーランプが点灯)	● 内部の通信エラーが起きている	● 電源プラグを抜き差ししてください。
ファンが回転しない(表示部にEとリズムランプが点灯)	● 異物がファンの回転を強制的に止めている	● 異物を取り除き、運転スイッチを押して、電源を切/入してください。

使いかた

1 タワーファンを水平で安定した場所に設置し、電源プラグをコンセントに差し込む



2 運転スイッチを押す

- 電源プラグを抜かないでよく、切タイマー以外は前回使用した設定で運転が始まります。



- リモコンの運転ボタンでも操作できます。

3 好みの風量を選ぶ

- 風量スイッチを押すたびに、次のように風量が切り替わります。(8段階)
- 点灯します。



- 1→2→3→4→5→6→7→8

- リモコンの風量ボタンでも操作できます。

■ リズム風

風の強さを変化させて自然に近い風を再現します。

- リズムスイッチを押すとリズムランプが点灯し、リズム風で運転します。



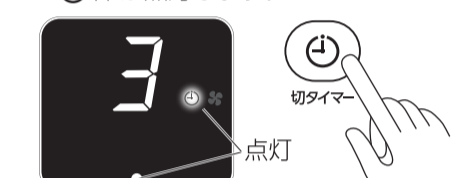
- リズム風に切り替えた後も、風量スイッチで次のように強さを変えることができます。

1→2→3

- 再度リズムスイッチを押すと、リズムランプが消灯して、通常の運転に戻ります。
- リモコンのリズムボタン・風量ボタンでも操作できます。

■ 切タイマー運転

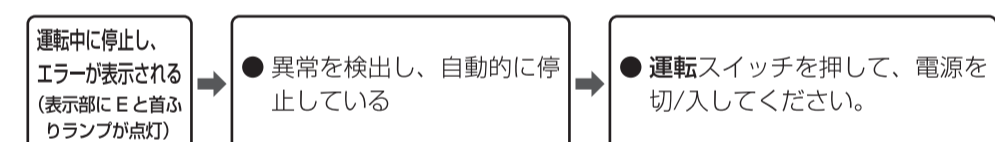
- 切タイマースイッチを押すたびに次のように切り替わり、切タイマーがスタートします。(最大9時間)
- 点灯します。



- 1→2→3→4→5→6→7→8→9

- 切タイマー運転中は、風量と残り時間が10秒ごとに表示され、点灯するアイコンが切り替わります。
- 設定した時間後に電源が切れて、運転が停止します。

故障かな?と思ったら つづき



それでも解決できないときは、お買い上げの販売店、またはアイリスコールへお問い合わせください。

警告 ● ご自分で分解・修理・改造をしないでください。

長期使用製品について

経年劣化による発火・けがなどの事故に至るおそれがあることを注意喚起するために、電気用品安全法で義務付けられた以下の内容を、製品本体に表示しています。

【製造年】
【設計上の標準使用期間】

■ 設計上の標準使用期間

- 標準的な使用条件に基づく経年劣化に対して、製造した年から、安全上支障なく使用することができる標準的な期間のことです。
- 無料修理を行う保証期間や、補修用性能部品の保有期間とは異なります。

標準的な使用条件 (JIS基準に基づく)

環境条件	電圧	AC100V
	周波数	50 / 60Hz
	温度	30℃
	湿度	65%
負荷条件	設置	本書に基づく組み立て及び設置
		本製品の最大定格での運転
想定時間	運転時間	8h / 日
	運転回数	5回 / 日
	運転日数	110日 / 年
	スイッチ操作回数	550回 / 年



注意 製品の劣化や故障は様々な要因に影響されます。表記の標準使用期間に満たない場合でも、異常が見られたときには、直ちに使用を中止し、お買い上げの販売店またはアイリスコールにご相談ください。