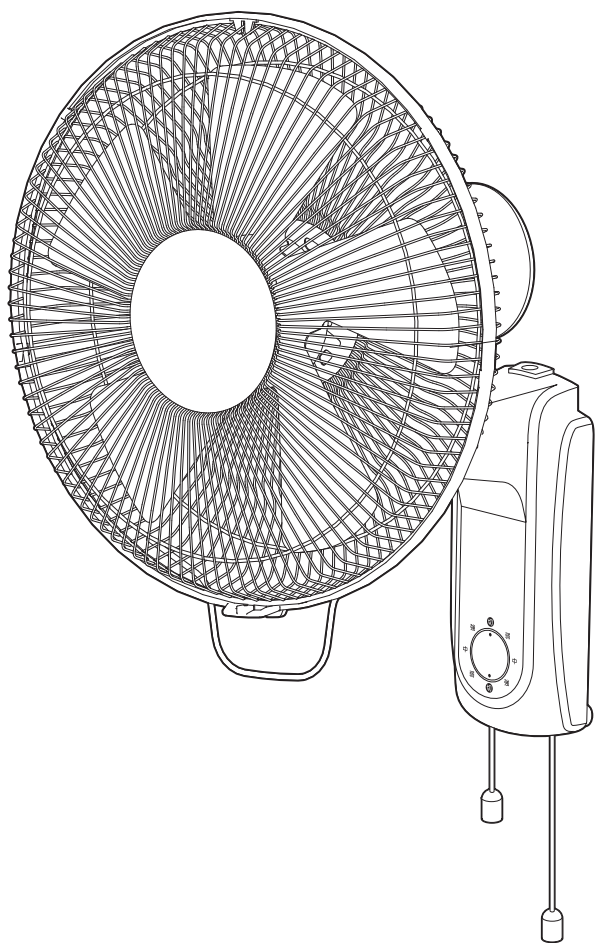


壁掛け扇風機 WFM-306

取扱説明書



この商品は海外ではご使用になれません。
FOR USE IN JAPAN ONLY

保証書付 (裏表紙)

このたびは、お買い上げいただきまことにありがとうございます。

- この取扱説明書をよく読んで、正しく使用してください。
- 使用の前に「安全上の注意」を必ず読んでください。
- この取扱説明書は使用する方がいつでも見ることができるよう、大切に保管してください。
- 「保証書」は「お買い上げ日」「販売店名」の記入を必ず確かめ、販売店から受け取ってください。

もくじ

ご使用の前に

安全上の注意	2
使用上の注意	3
各部の名称	4

取り扱いかた

組み立て	5
使いかた	6
お手入れ	7

こんなときには

長期使用製品について	8
故障かな?と思ったら	9
仕様	10
保証とアフターサービス	11
保証書	裏表紙

安全上の注意

最初に、この「安全上の注意」をよく読んでいただき、正しく使用してください。

人への危害や、財産への損害を未然に防止するため、必ず守る必要があることを説明しています。

図記号の意味



注意を促す記号です。



禁止を示す記号です。



必ず行うことを示す記号です。



警告

誤った取り扱いをすると、人が死亡または重傷を負うおそれがある内容を示しています。

電源プラグ・電源コードは正しく使う



- 電源プラグのほこりは乾いた布で定期的に取る
ほこりがたまると、湿気などで絶縁不良になり、火災・感電の原因になります。
- 電源プラグはコンセントの奥まで確実に差し込む
ショートによる火災・感電の原因になります。



プラグを抜く

- お手入れや点検、移動の際は、必ず電源プラグをコンセントから抜く
感電やけがの原因になります。



ぬれ手禁止

- ぬれた手で電源プラグの抜き差しをしない
感電・やけど・けがの原因になります。

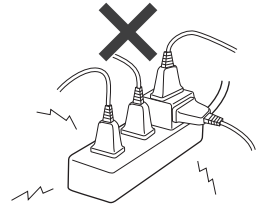


- 電源コードや電源プラグが傷んだり、コンセントの差し込みがゆるいときは使わない
ショートによる火災・感電の原因になります。電源コードが破損したときは、修理専用コールへお問い合わせください。



- 電源コードをたばねて使用しない
過熱してやけどや火災の原因になります。電源コードは、必ずのばして使用してください。

- 電源コードを傷つけない
- 持ち運び時や収納時に電源コードを引っ張らない
傷つける、加工する、無理に曲げる、引っ張る、ねじる、重い物を載せる、挟み込むなどしないでください。
電源コードが破損し、火災・感電の原因になります。



- コンセントや延長コードの定格を超える使いかたをしない
火災の原因になります。

- 交流100V以外では使わない
火災・感電の原因になります。

- 乳幼児に電源プラグをなめさせない
けがや感電の原因になります。



- 引火性のもの（灯油・ガソリン・シンナーなど）、火の気のあるもの（たばこ・線香など）、可燃性のもののそばで使わない

- スプレーをかけない（殺虫剤、整髪料、潤滑油など）
火災の原因になります。



分解禁止

- 分解・修理・改造をしない
取扱説明書に記載された、使用開始時の組み立て・収納時の分解以外は、分解・修理・改造をしないでください。火災・感電・けがの原因になります。
修理技術者以外の方が修理を行うことは危険です。修理については、お買い上げの販売店または修理専用コールにご相談ください。



接触禁止

- 前カバー・後カバーのすき間から、物や手を入れない
感電やけがの原因になります。



水ぬれ禁止

- 湿気のある場所では使用しない
- 本体を水につけたり、本体に水をかけたりしない
火災・感電の原因になります。

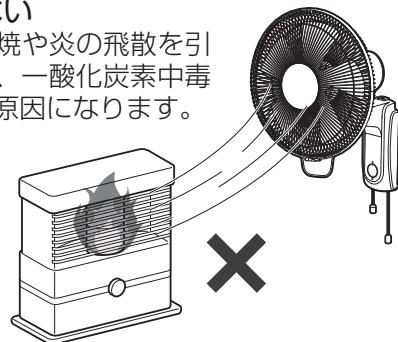


プラグを抜く

- 異常・故障時には直ちに使用を中止し、電源プラグをコンセントから抜く
発煙・火災・感電のおそれがあります。
【異常の例】
- 異常な音やにおいがする
- 電源プラグ・電源コードが異常に熱くなる
- 電源コードを動かすと、通電したりしなかったりする
- 運転中時々電源が切れる
- 触れるとビリビリ電気を感じる
- ➔ 使用を中止し、お買い上げの販売店またはアイリスコールへお問い合わせください。



- 風をストーブなどの燃焼器具に向けて使用しない
不完全燃焼や炎の飛散を引き起こし、一酸化炭素中毒や火災の原因になります。



注意

誤った取り扱いをすると、人がけがをしたり、物的損害が発生するおそれがある内容を示しています。



プラグを抜く

- 電源プラグを抜くときは、電源コードを持たずに必ず電源プラグを持って引き抜く
電源コードが破損し、火災・感電の原因になります。
- 使用後は、必ず電源プラグをコンセントから抜く
火災・感電の原因になります。



- 手の届く高さに取り付ける
- 丈夫な壁に取り付ける
落下して、けがや周囲の物品の破損の原因になります。扇風機の重量に耐える壁に、しっかりした方法で取り付けてください。



- 子供など取り扱いに不慣れな方だけで使わせたり、幼児に触れさせたりしない
- 乗ったり寄りかかったりしない
感電・けがの原因になります。



- 天井に取り付けない
落下してけがの原因になります。



- 運転中、回転部に顔や身体、衣服などを近づけない
- ロープやひも、布など、巻き込まれやすい物の近くで使用しない
けがや、周囲の物品の破損の原因になります。
- 布や紙、ビニール袋などでおおったりふさいだりして運転しない
- ほこり、粉塵の多い場所で使用しない
過熱して火災の原因になります。



- 扇風機以外の用途に使用しない
異常動作・火災の原因になります。
- 業務用など家庭用以外で使用しない
本製品は家庭用として設計されています。業務用など家庭用以外に使用すると、火災などの原因になります。



- 長時間、風を直接身体に当てない
特に、小さな子供やお年寄りには注意してください。体調が悪化したり健康を害する原因になります。
- 動植物に直接風を当てない
害を与えるおそれがあります。

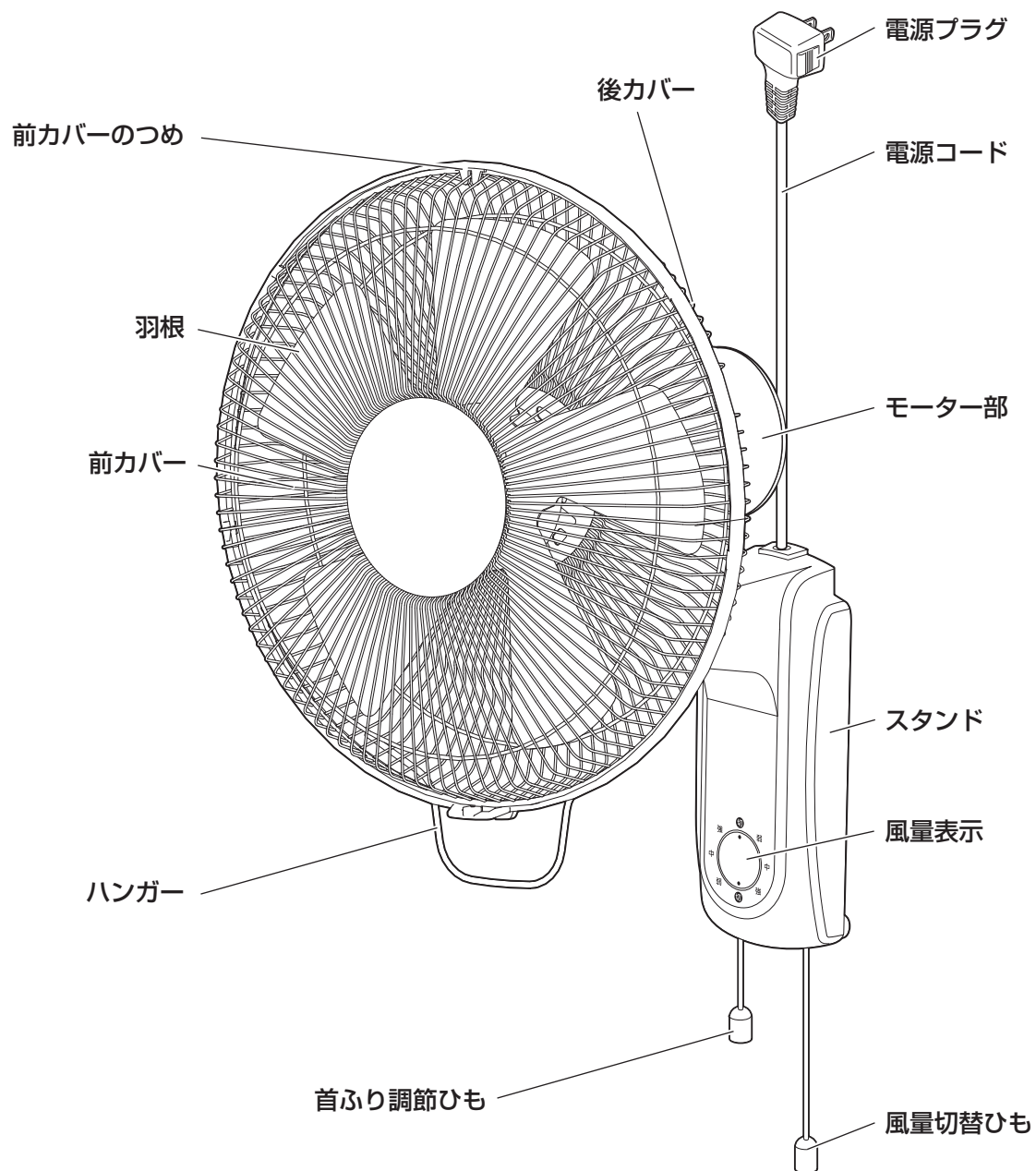
使用上の注意

- 湿気や油煙の多い場所での使用は避けてください。
長期間そのような場所で使用すると、ほこりが内部に付着して、掃除機などでは取りきれないことがあります。

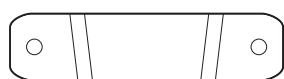
- 直射日光やエアコン・暖房器具の温風が当たらないところに設置してください。
変形・変色したり、誤動作したりする場合があります。
- ラジオやテレビに近づけないでください。
ラジオやテレビにノイズが入る場合があります。

各部の名称

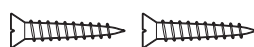
■ 本体



■ 付属品



壁掛金具



固定ねじ
(2本：φ4.0×25L)

組み立て

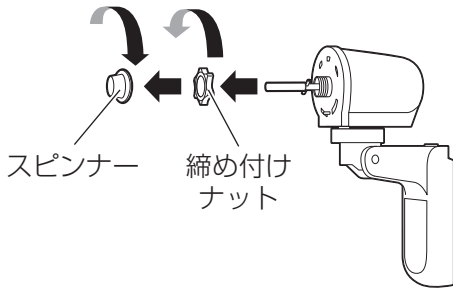
扇風機は分解して梱包してあります。次の説明にしたがって組み立ててください。



- 組み立てが完了する前は、絶対に電源プラグを接続しないでください。
- 組み立ては、金属部でけがをしないように、軍手などはめて行ってください。

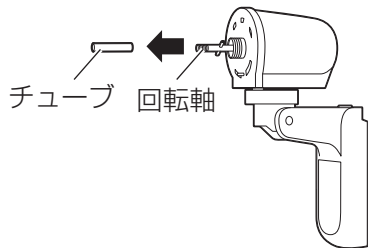
1 回転軸からスピナーと締め付けナットを外す

- ・スピナーは時計回りに回して外してください。



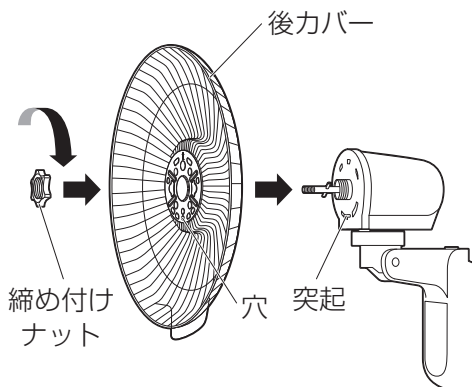
2 回転軸から保護用のチューブを外す

- ・チューブは保管の際に使用するので、捨てないでください。



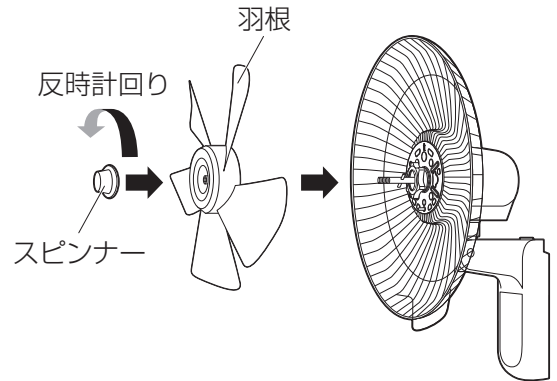
3 後カバーをはめ込み、締め付けナットで締める

- ・後カバーの穴をモーター部の突起に合わせてはめ込んでください。

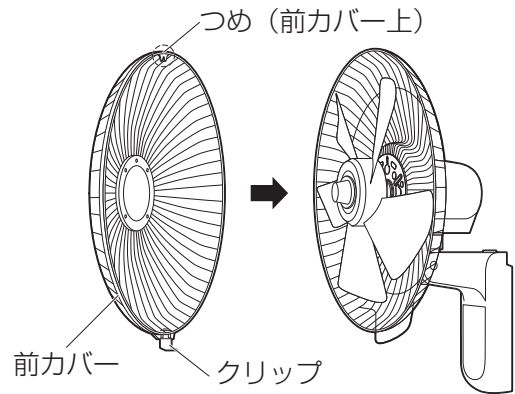


4 回転軸に羽根を差し込み、スピナーで締める

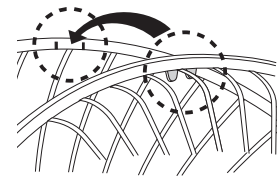
- ・スピナーは反時計回りに回して締めてください。



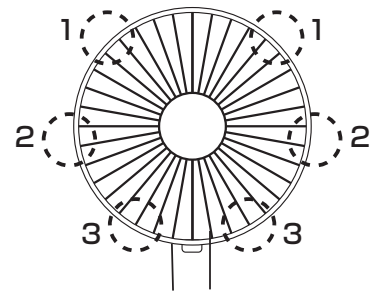
5 前カバーを取り付ける



- ① 前カバーのつめを後カバーのマークに合わせてはめ込む

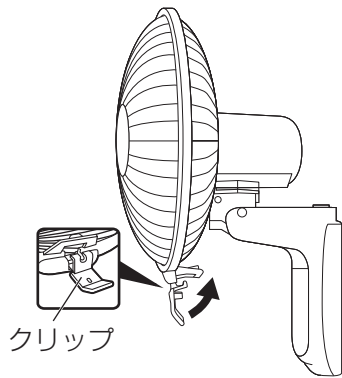


- ② 両手で前後のカバーを上から順にはめ込む



組み立て つづき

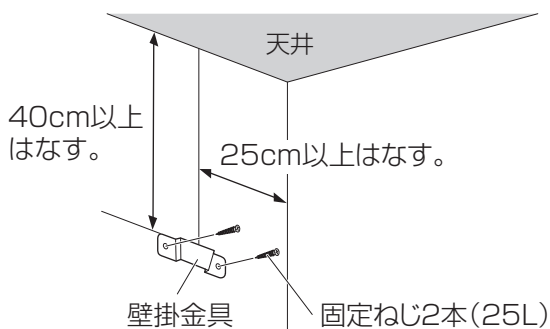
③クリップを強く押し込み、固定する



- 前カバーが固定されていることを確認してください。

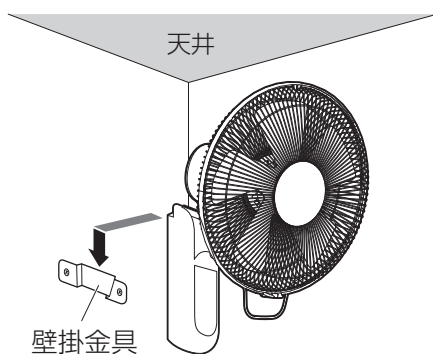
6 壁掛金具を取り付ける

- 壁掛金具は、天井面より40cm以上離して取り付けてください。天井面、床面や壁面に近すぎると、運転できません。
- 取り付ける壁面は、厚さ10mm以上の板または裏面に柱などのあるところを選んでください。強度が不足すると、落下して、けがの原因になります。



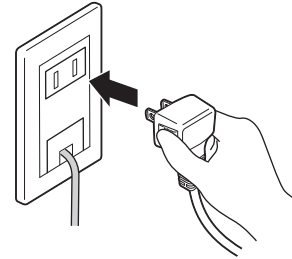
7 本体を取り付ける

- ① 本体裏側の壁掛つめを壁掛金具に引っ掛ける
 - ② 本体を壁面に沿って引き下げて、固定する
- 電源コードを本体と壁面の間にはさまないようにしてください。



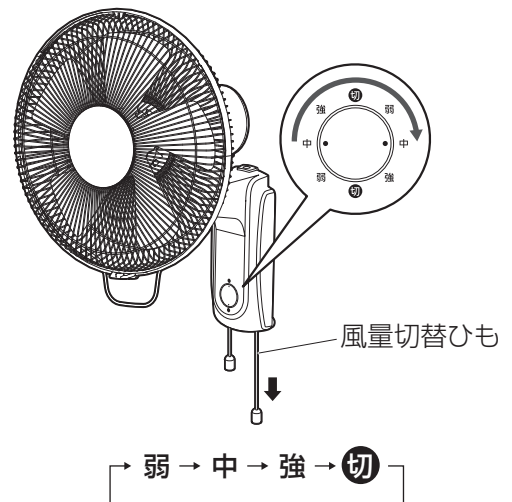
使いかた

1 電源プラグをコンセントに接続する



2 風量切替ひもを引いて好みの風量を選ぶ

- 風量切替ひもを引くたびに、風量表示が次のように回って、風量が切り替わります。

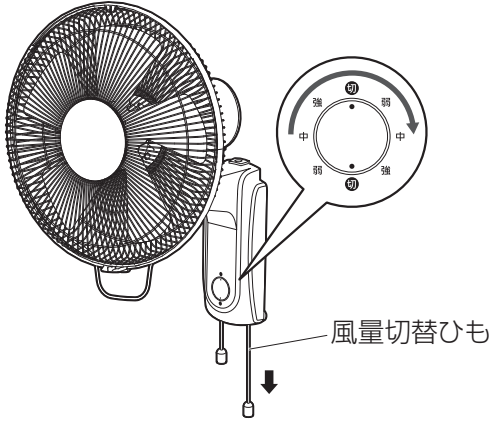


お手入れ

■ 停止するには

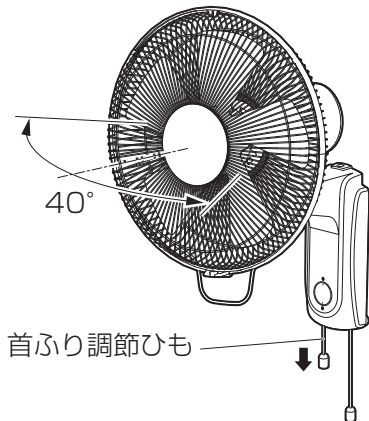
風量切替ひもを引いて、風量表示を**切**まで回す

- 電源が切れて、運転が停止します。



■ 首ふり（左右）

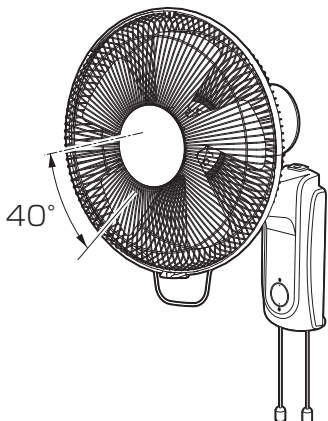
- 首ふり調節ひもを引くたびに、首ふりの入／切を切り替えます。



- 手で首ふりの角度は変えられません。無理に角度を変えると破損するおそれがあります。

■ 角度調節（上下）

- 水平～下向き40°までの間で、手で調節できます。（カチカチと音がします。）



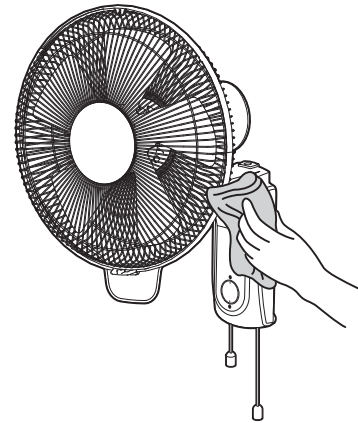
⚠ 注意

- お手入れは、必ず運転を停止し、電源を切って、電源コードを抜いて行ってください。

- 洗剤、シンナー、ベンジン、漂白剤などは使用しないでください。

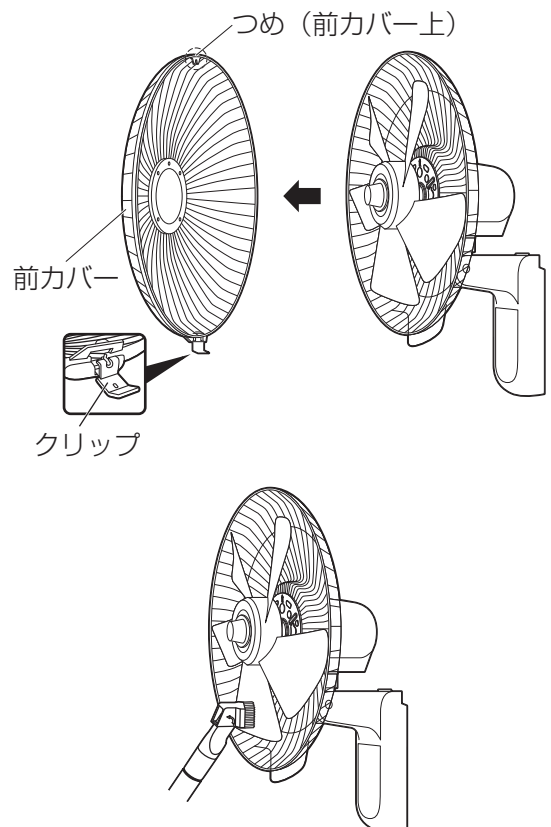
モーター部・壁面取り付け部

- 柔らかい布でから拭きしてください。
- 汚れが落ちにくいときは、薄めた中性洗剤を含ませた布で拭いたあと、固くしぼった布などで洗剤分を拭き取ってください。



前カバー・後カバー・羽根

- クリップを取り外して前カバーを外し、掃除機などでほこりを取り除いてください。



お手入れ つづき

保管

- 長期間使用しないときは、回転軸の汚れを取り、チューブをかぶせておいてください。
- 保管するときは、ポリ袋などをかぶせるか、組み立てと逆の手順で分解して収納し、湿気の少ない場所で保管してください。

長期使用製品について

設計上の標準使用期間を超えて使用すると、経年劣化による発火・けがなどの事故に至る原因になります。

使用中に以下のような症状が見られた場合は、

- ひもをひいても何も反応しない
- 羽根が回るときに異常な音がする
- 羽根が回るときにスピードが不規則に変化する
- 電源コードが折れ曲がったり、破損したりしている
- 電源コードに触れると電源が切れたり入ったりする
- 焦げたようなにおいがする



使用中止

すぐに電源を切り、コンセントから電源プラグを抜いて、お買い上げの販売店またはアイリスコールにご相談ください。

※ この製品の設計上の標準使用期間は、製品本体に表示されています。

■ 設計上の標準使用期間

JIS基準に基づく標準的な使用条件下で使用した場合に、安全上支障なく使用することができる標準的な期間のことです。無料修理を行う保証期間とは異なります。

標準的な使用条件（JIS基準に基づく）

環境条件	電圧	AC100V
	周波数	50 / 60Hz
	温度	30℃
	湿度	65%
	設置	本書に基づく設置
負荷条件		本製品の最大定格での運転
想定時間	運転時間	8h / 日
	運転回数	5回 / 日
	運転日数	110日 / 年
	スイッチ操作回数	550回 / 年



注意

製品の劣化や故障は様々な要因に影響されます。上記の標準的な使用期間に満たないときでも、異常が見られたときには、ただちに使用を中止し、お買い上げの販売店またはアイリスコールにご相談ください。

故障かな？と思ったら

使用中に異常が生じた場合は、修理を依頼される前に本書をよくお読みのうえ、以下の点を確認してください。

状態	考えられる理由	処置
運転しない	●電源プラグがコンセントに確実に差し込まれていない	●電源プラグをコンセントに確実に差し込んでください。
羽根が回転しない	●羽根が正しく取り付けられていない	●組み立ての手順にしたがって、羽根を正しく取り付けてください。
運転音が大きい	●固定ねじがゆるんでいる	●固定ねじをしっかり締めてください。
	●取り付け場所の強度がない	●しっかりした取り付け場所を選んで取り付け直してください。
	●羽根がしっかりと取り付けられていない	●組み立ての手順にしたがって、羽根をしっかり取り付けてください。(→P5)
	●前・後カバーがしっかりと取り付けられていない	●組み立ての手順にしたがって、前・後カバーをしっかり取り付けてください。(→P5)
首ふり時にカタコトという音がする	●首ふり運転時にモーター特有の音が大きくなることもある	●異常ではありません。

それでも解決できないときは

お買い上げの販売店またはアイリスコールにお問い合わせください。



警告

●自分で分解・修理・改造しないでください。

廃棄について

●製品や梱包材の廃棄については、お住まいの自治体の取り決めにしたがって処理してください。

仕様

電源	AC 100V 50 / 60Hz
消費電力	34W / 38W
外形寸法（電源コード含まず）	幅360×奥行290×高さ510mm
質量（電源コードを含む）	2.6kg
電源コード長さ	約1.5m

※ 商品の仕様は予告なく変更することがあります。

保証とアフターサービス

必ずお読みください。

■ 保証書

お買い上げの際に、所定の事項が記入されている保証書をお買い上げの販売店より必ずお受け取りください。

保証書がないと、保証期間内でも代金を請求させていただく場合がありますので、大切に保管してください。

■ 保証期間

保証期間は、保証書（裏表紙）に記載されています。保証期間内に故障した場合は、保証規定にしたがって修理させていただきます。

■ 保証期間経過後の修理

お買い上げの販売店または修理専用コールにご相談ください。修理により製品の機能が維持できる場合は、ご希望により有料にて修理いたします。

■ 補修用性能部品の保有期間について

当社はこの製品の補修用性能部品を製造打ち切り後、8年間保有しています。

性能部品とは、その製品の機能を維持するために必要な部品です。

■ アフターサービスについて

ご不明な点はお買い上げの販売店またはアイリスコールにお問い合わせください。

壁掛け扇風機 WFM-306

保証書

本書は、お買い上げ日から下記期間内に故障が発生した場合に、下記の保証規定により無料修理を行うことをお約束するものです。

お買い上げ日 ※		保証期間	
年 月 日		お買い上げ日より：1年間	
お客様	お名前		※販売店
	住所 〒		
電話 () -		住所・店名	
電話 () -		電話 () -	

販売店様へ： ※印欄は必ず記入してお渡しく下さい。

保証規定

- 取扱説明書、本体貼付ラベルなどの注意書きにしたがった正常な使用状態で故障及び損傷した場合には、弊社が無料にて修理または交換いたします。
- 保証期間内に、故障などによる無料修理をお受けになる場合には、お買い上げの販売店にて、保証書をご提示のうえ、修理をご依頼ください。
- 保証内容は本製品自体の無料修理に限ります。保証期間内においても、その他の保証はいたしかねます。
- ご転居や贈答品などで本保証書に記入してある販売店に修理をご依頼になれない場合には、アイリスコールにお問い合わせください。
- 保証期間内におきましても次の場合には有料修理になります。
 - ① 使用上の誤り、不当な修理、改造などによる故障及び損傷
 - ② お買い上げ後の落下などによる故障及び損傷
 - ③ 火災、地震、その他の天災地変による故障及び損傷
 - ④ 一般家庭用以外（たとえば業務用の長時間使用、車両・船舶への搭載など）に使用された場合の故障及び損傷
 - ⑤ お買い上げ後の移動、輸送または什器・備品などとの接触による故障及び損傷
 - ⑥ 本書の提示がない場合
 - ⑦ 本書にお買い上げ年月日、お客様名、販売店名の記入のない場合、あるいは字句を書き換えられた場合
- 本書は日本国内においてのみ有効です。
- 本書は再発行いたしませんので紛失しないよう大切に保管してください。

修理メモ

- ※ この保証書は本書に明示した期間、条件のもとにおいて無料修理をお約束するものです。したがって、この保証書によって保証書を発行しているもの（保証責任者）、及びそれ以外の事業者に対するお客様の法律上の権利を制限するものではありません。保証期間経過後の修理などについてご不明の場合は、お買い上げの販売店またはアイリスコールにお問い合わせください。
- ※ 保証期間経過後の修理、補修用性能部品の保有期間については、「保証とアフターサービス」をご覧ください。

アイリスオーヤマ株式会社

〒980-8510 仙台市青葉区五橋2丁目12番1号 ホームページ <http://www.irisohyama.co.jp/>

製品に関するお問い合わせは

アイリスコール 通話料無料

0120-311-564

修理に関するお問い合わせは

修理専用コール 通話料無料

0800-170-7070

受付時間 平日 9:00～17:00、土・日・祝日 9:00～12:00 / 13:00～17:00（年末年始・夏期休業期間・会社都合による休日を除く）

FAX でのお問い合わせは

通話料無料

0800-888-2600

Web からのお問い合わせは

<https://www.irisohyama.co.jp/support/>

メールフォームにご記入のうえ送信してください

お客様へ

リモコン式リビング扇 LFD-306R

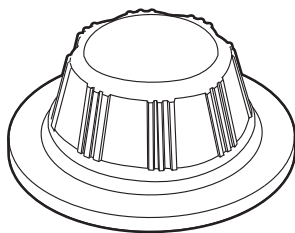
壁掛け扇風機 WFC-306 / WFM-306

このたびはお買い上げいただきありがとうございます。

組み立てかたの変更について

取扱説明書の「**組み立て**」のページにおいて、最初に、回転軸からスピナーを外す記載がありましたが、スピナーは回転軸には取り付けられていません。

羽根を取り付けるときは、同梱のスピナーを使用して締めてください。



スピナー

アイリスオーヤマ株式会社 〒980-8510 仙台市青葉区五橋2丁目12番1号
ホームページ <http://www.irisohyama.co.jp/>

製品に関するお問い合わせは

アイリスコール (通話料無料)

0120-311-564

受付時間 平日 9:00~17:00、土・日・祝日 9:00~12:00 / 13:00~17:00
(年末年始・夏期休業期間・会社都合による休日を除く)

FAX でのお問い合わせは (通信料無料)

Web からの問い合わせは

<https://www.irisohyama.co.jp/support/>

メールフォームにご記入のうえ送信してください

修理に関するお問い合わせは

修理専用コール (通話料無料)

0800-170-7070

0800-888-2600