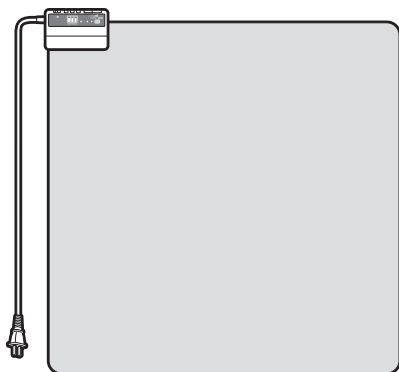


ホットカーペット

IHC-D20

取扱説明書



本製品にはカバーが付属していません。
使用の際は、上に掛けるホットカーペット用カバーが必要です。

保証書付 (裏表紙)

このたびは、お買い上げいただき、まことにありがとうございます。

- この取扱説明書をよくお読みになり、正しくお使いください。
- ご使用前に「安全上の注意」を必ずお読みください。
- 「保証書」は「お買い上げ日」「販売店名」の記入を必ず確かめ、販売店からお受け取りください。
- この取扱説明書はお使いになる方がいつでも見ることができるよう大切に保管してください。

もくじ

ご使用前に

安全上の注意	2
使用上の注意	7
各部の名称	10

取り扱いかた

使いかた	12
お手入れ	14

こんなときには

故障かな?と思ったら	16
仕様	18
保証とアフターサービス	19
保証書	裏表紙

この商品は海外ではご使用になれません。
FOR USE IN JAPAN ONLY

安全上の注意

はじめに、この「安全上の注意」をよく読んで、正しく使用してください。
人への危害や、財産への損害を未然に防止するため、必ず守る必要があることを説明しています。

図記号の意味



注意を促す記号
です。



禁止を示す記号
です。



必ず行うことを示す
記号です。



危険

誤った取り扱いをすると、人が死亡または重傷を負う
おそれが高い、差し迫った内容を示しています。



● 次のような人が使用するときには、特に注意する

- 乳幼児・高齢者・病気などで体調不良の人・皮膚感覚の弱い人
- 眠気を誘う薬（睡眠薬、かぜ薬など）を服用した人
- 深酒・疲労の激しい人

こまめに温度調節するなど、周りの人が注意してください。

心臓病などでホットカーペットの使用が好ましくない人や、皮膚
の弱い人は、使用前に医師に相談してください。

● 時々体を動かす

- 必ず市販のホットカーペット用カバーを掛けて使用する
低温やけどや熱中症を起こすおそれがあります。



● 就寝用暖房器具として使用しない

低温やけどや熱中症を起こすおそれがあります。

比較的低い温度（40～60℃）でも、長時間皮膚の同じ部位が触れていると、低温や
けどになることがあります。低温やけどは、熱さ・痛みなど自覚症状がなくても皮膚の
深部まで及んでいることがあり、重症化するおそれがあります。



警告

誤った取り扱いをすると、人が死亡または重傷を負うおそれがある内容を示しています。



- 屋外で使用しない
火災の原因になります。



- 異常・故障時には、ただちに使用を中止し、電源を切り、電源プラグをコンセントから抜く
発煙・火災・感電のおそれがあります。

【異常の例】

- 異常な音やにおいがする
 - 電源プラグ・電源コードが異常に熱くなる
 - 電源コードを動かすと、通電したりしなかったりする
 - 使用中時々電源が切れる
 - 触れるとピリピリ電気を感じる
- ➡ 使用を中止し、お買い上げの販売店またはアイリスコールへお問い合わせください。

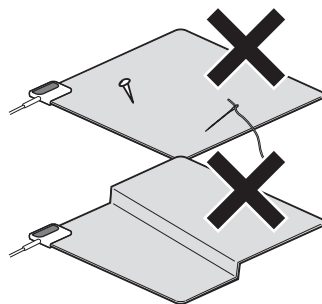


分解禁止

- 分解・修理・改造をしない
火災・感電・けがの原因になります。
修理技術者以外の方が修理を行うことは危険です。修理については、お買い上げの販売店または修理専用コールにご相談ください。



- ホットカーペットを傷めない
 - 針やピンを刺さない
 - 刃物で傷つけない
 - かたくて重いものを載せない
- しわや折り目がついたまま使用しない
- 凹凸のある床で使用しない
内部のヒーターを傷め、火災の原因になります。



安全上の注意 つづき

電源プラグ・電源コードは正しく使う



- 電源プラグのほこりは定期的にとる
ほこりがたまると、湿気などで絶縁不良になり、火災・感電の原因になります。
- 電源プラグはコンセントの奥まで確実に差し込む
ショートによる火災・感電の原因になります。



プラグを抜く

- お手入れや点検、移動の際は、必ず電源プラグをコンセントから抜く
感電やけがの原因になります。



ぬれ手禁止

- ぬれた手で電源プラグの抜き差しをしない
感電・やけど・けがの原因になります。



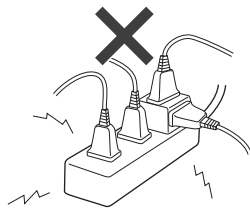
- 電源コードをたばねて使用しない
火災の原因になります。電源コードは必ずのばして使用してください。

- 電源コードを傷つけない
- 持ち運び時や収納時に電源コードを引っ張らない
傷つける、加工する、無理に曲げる、引っ張る、ねじる、重いものを載せる、挟み込むなどしないでください。
電源コードが破損し、火災・感電の原因になります。

- 電源コードや電源プラグが傷んだり、コンセントの差し込みがゆるいときは使わない
ショートによる火災・感電の原因になります。

- 交流100V以外では使わない
- コンセントや延長コードなどの定格を超える使いかたをしない
火災の原因になります。

- 乳幼児に電源プラグをなめさせない
けがや感電の原因になります。





注意

誤った取り扱いをすると、人がけがをしたり、物的損害が発生する内容を示しています。



● 犬や猫などのペットのいる部屋で使用しない

ペットがホットカーペットやコントローラー、電源コードを傷つけたり、尿がコントローラーにかかったりすると、火災の原因になります。



プラグを抜く

● 電源プラグを抜くときは、電源コードを持たずに必ず電源プラグを持って引き抜く

電源コードが破損し、火災・感電の原因になります。

● 使用後は、必ず電源プラグをコンセントから抜く

火災・感電の原因になります。



● スプレー缶などをホットカーペットの上や近くに置かない

爆発のおそれがあります。

● アイロン台として使用しない

● 調理器具など熱を発するものを置かない

火災の原因になります。

● リモコンやパソコン、携帯電話など精密機器を上に乗せない

機器の故障の原因になります。

● ピアノやたんすなどを載せない

ピアノやたんすなどが、熱による変形・変色・割れを起こす原因になります。



● コントローラーの上に重いものを載せない

● コントローラーを踏まない

● コントローラーを投げたり、強い衝撃を与えない

破損して火災の原因になります。

● ナフタリンなどの防虫剤を使用しない

コントローラーが破損し、火災の原因になります。

安全上の注意 つづき



- 熱に弱い床の上では断熱する
フローリングなどの変色、ビニールなどの変形の原因になります。
ホットカーペットの下に断熱シートなどを敷いてください。



水ぬれ禁止

- 水まわり、風呂場など湿気のある場所では絶対に使用しない
- コントローラーを水につけたり、水をかけたりしない
火災・感電の原因になります。

使用上の注意

- ホットカーペットの上で、キャスト付きのいすは使用しないでください。
- 高周波機器（電気治療器など）や無線機器の近くで使用しないでください。故障の原因になります。
- じゅうたんなど毛足のある敷物の上で使用すると、上を歩くことによりホットカーペットがずれ、しわになることがあります。
しわになったら、ホットカーペットを敷き直してください。
- 湿度が高い場合や、ホットカーペットが吸湿している場合、フローリングなどの床面に結露することがあります。
結露している場合は、拭き取ってください。
また、1か月に1回程度ホットカーペットを持ち上げて結露していないか確認し、結露していた場合は持ち上げてホットカーペットを乾かしてください。
- 長時間敷いた状態で放置したり、床面にワックス、薬品や水等が付着した状態で使用すると、床面が変色したり、床面に滑り止めが付着することがあります。
特に塩化ビニルの場合や新築の床材・ワックス掛け後は、ご注意ください。
週に2回程度床面をふいて乾燥させてください。

- 購入直後や毎年の使い始めは、温度が上がりにくいとすることがあります。これは、ホットカーペットが湿気を含んでいる場合に起こる現象で、使用にともない解消します。
- 使用開始後しばらくは、プラスチック、ゴム、塗料などのおいがすることがありますが、使用にともないおいはなくなります。
- 使用場所の温度・湿度によっては、ホットカーペットの上で動くことにより静電気が発生することがあります。
- ホットカーペットの上に、座ぶとんなど保温性の良いものが置かれていると、温度調節が働いて、全体の温度が上がらない場合があります。
- 暖房器具などの温風が直接ホットカーペットに当たっていると、温度調節が働いて、温風の当たっている部分の温度が上がらない場合があります。また、温風が直接当たっていない部分でも、温度が上がらない場合があります。
- 使用中はコントローラーから「カチッ」と温度調節の音がします。故障ではありません。

連続通電防止機能について

- 本製品には6時間自動切タイマーの他に、連続通電を防止する安全機能も備えています。熱が逃げやすい場所で使用した場合など、連続通電を検知すると2時間で暖房が切れます。
熱が逃げやすい床面で使用する場合は、ホットカーペットの下に断熱シートを敷いてください。また、必ずホットカーペット用カバーをホットカーペットの上に掛けて使用してください。（→P8）

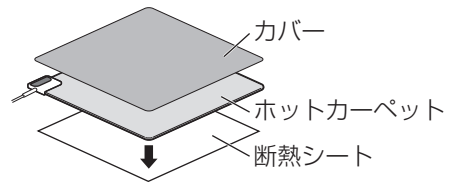
使用上の注意 つづき

廃棄について

- 製品や梱包材の廃棄については、お住まいの自治体の取り決めにしたがって処理してください。

設置について

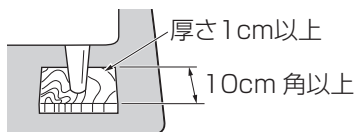
- 平らな床面に広げて敷いてください。
 - ・しわにならないように、よくのばしてください。
 - ・折り曲げたり、段差のある場所で使用したりしないでください。
- 必ず上に市販のホットカーペット用カバーを掛けて使用してください。
上に何も掛けずに使用したり、ホットカーペット用でないカーペットなどを掛けて使用しないでください。
- 石やコンクリートの床の上で使用すると、床に熱がうばわれ、暖かくなることがあります。
ホットカーペットの下に断熱シートを敷いてください。
- 断熱シートを敷くときは、耐熱性に注意してください。
溶けて床に固着することがあります。
- 新しい畳や染色されたものの上などで使用すると、畳などが変色することがあります。
また、ホットカーペットを敷いた部分と直射日光の当たった部分で、色の差が出るがあります。



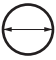
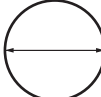
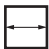
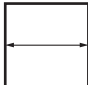
設置について

- 脚付きのソファやいすなどを置くときは、当て板を敷いてください。

人が乗るものには必ず当て板をしてください（10cm角以上、厚さ1cm以上のかたいもの）。故障や火災の原因になります。

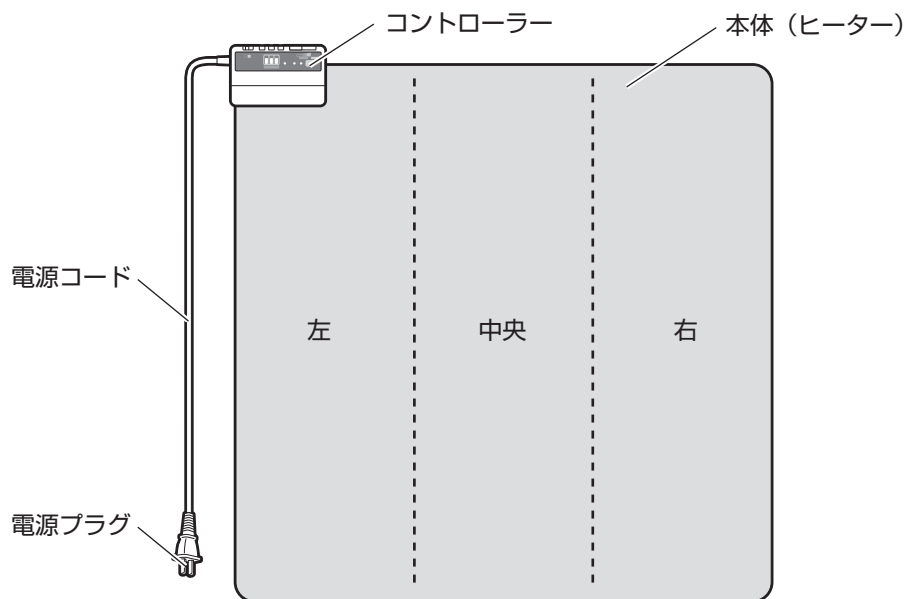


- 安全のため、テーブルなどを置くときは、脚の太さにより以下の重量を超えないようにしてください。

丸脚の場合 (4本脚)	 直径3cmの場合 28kgまで		 直径6cmの場合 113kgまで			
	脚の太さ (直径)	2cm	2.5cm	3cm	3.5cm	4cm
テーブルの重さ	12kgまで	19kgまで	28kgまで	38kgまで	50kgまで	113kgまで
角脚の場合 (4本脚)	 2.5cm角の場合 25kgまで		 5cm角の場合 100kgまで			
	脚の太さ	1.5cm	2cm	2.5cm	3cm	3.5cm
テーブルの重さ	9kgまで	16kgまで	25kgまで	36kgまで	49kgまで	100kgまで

※ 上記の太さを参考に、重量に対して脚が細い場合は、当て板をしてください。

各部の名称



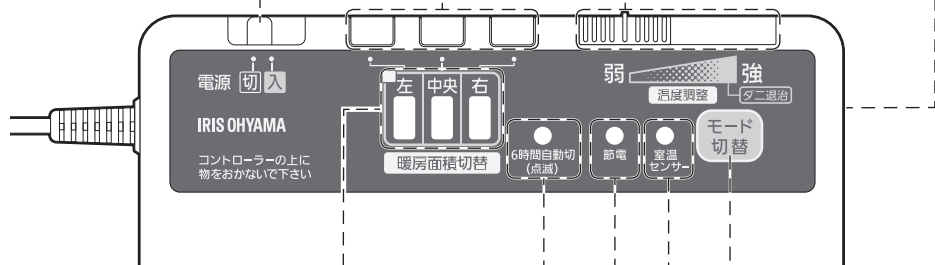
■ 操作部（コントローラー）

暖房面積切替スイッチ
暖める面を左／中央／右それぞれで設定します。それぞれの面に対応するスイッチを押すことで、入／切を切り替えます。

電源スイッチ
電源の入／切を切り替えます。

温度調整つまみ
暖房の温度を調整します。

室温センサー（側面）
室温の変化を感知します。



切替ランプ
暖める面を点灯して表示します。

6時間自動切ランプ
6時間経過すると自動的に暖房が切れ、ランプが点滅してお知らせします。続けて使用するときには、一旦**電源スイッチを切**にし、再度暖める面を選んでください。

節電ランプ
モード切替ボタンを押して、**節電モード**に切り替わると緑色に点灯します。暖房の強弱を自動的にコントロールして、消費電力を抑えます。

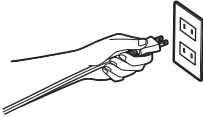
モード切替ボタン
室温センサーと**節電**のいずれか、または両方の入／切を切り替えます。

室温センサーランプ
モード切替ボタンを押して、**室温センサーモード**に切り替わると緑色に点灯します。カーペットの温度が上がり過ぎないように自動的にコントロールします。

使いかた

1 電源プラグをコンセントに差し込む

- 接続する前に、電源スイッチが切になっていることを確認してください。

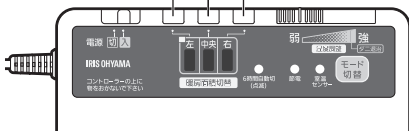


2 電源スイッチを入に合わせる

- 切替ランプが点灯します。

3 暖房面積切替スイッチを押して、暖める面を設定する

暖房面積切替スイッチ



- 3つの暖める面を独立してコントロールできます。

使いかたの例：左の面と右の面を暖めている場合



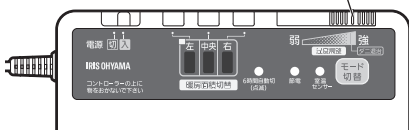
- 暖めかたは以下の7通りです。



4 温度調整つまみで温度を調整する

- 使い始めは強に設定すると、早めに温度が上がります。

温度調整つまみ



■モード切替

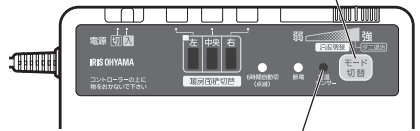
モード切替ボタンを押すたびに、室温センサーモードと節電モード、両モード入、両モード切を切り替えます。

室温センサーモード

モード切替ボタンを押して、室温センサーモードに切り替わると室温センサーランプが緑色に点灯します。

室温センサーで検知した室温に応じて、ホットカーペットの表面温度をコントロールします。お部屋が暖かい時はカーペットの表面温度が上がり過ぎないようにします。

モード切替ボタン



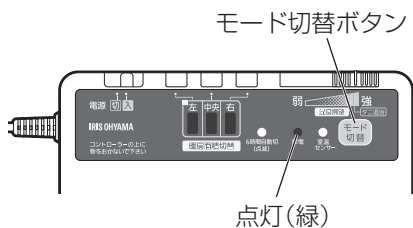
点灯 (緑)

- 使いはじめから6時間経過すると、自動的に暖房が切れ、6時間自動切ランプが赤色に点滅します。続けて使用するときには、一旦電源スイッチを切にし、再度暖める面を選んでください。
- フローリングなど、床の保温性が低い場所で使用すると、体感温度が下がることがあります。
- 他の暖房器具の近くや、直射日光のあたる場所で使用すると、ホットカーペットの表面温度が低く設定されることがあります。

節電モード

モード切替ボタンを押して、節電モードに切り替わると節電ランプが緑色に点灯します。

暖房の強弱を自動的にコントロールして、消費電力を抑えます。



- 設定してから1時間は通常運転になります。
- 使いはじめから6時間経過すると、自動的に暖房が切れ、**6時間自動切ランプ**が赤色に点滅します。続けて使用するときには、一旦**電源スイッチ**を切にし、再度暖める面を選んでください。

室温センサーモードと節電モードを同時に使用する場合

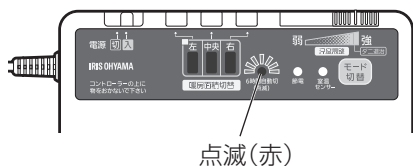
室温を検知しつつ、暖房の強弱を自動的にコントロールします。それぞれのモードだけで使用するよりも消費電力を抑えられます。

- 設定してから1時間は**室温センサーモード**で暖めます。

■ 自動切タイマー

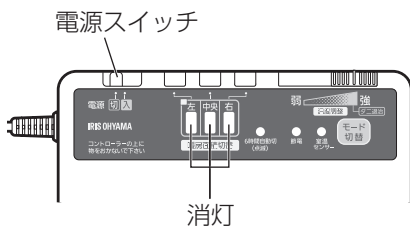
何も操作をしないで6時間経過すると、自動的に暖房が切れ、**6時間自動切ランプ**が赤色に点滅します。

続けて使用するときには、一旦**電源スイッチ**を切にし、再度暖める面を選んでください。



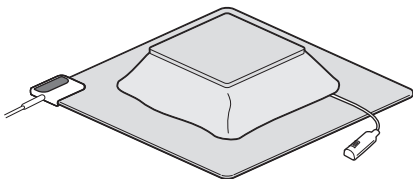
■ 暖房を切るには

電源スイッチを切の位置に合わせてください。



■ こたつと同時に使用する場合

春先や秋口など冷え込みの厳しくない時期は、こたつの暖房は切または弱めにしても、ホットカーペットだけで十分暖かくなります。



- こたつはホットカーペットの中央に置いて、部分的にホットカーペットの温度が上がらないようにしてください。
- こたつのコントローラーはホットカーペットの上に置かないでください。
- こたつの温度設定は弱～中で使用してください。強で使用すると、ホットカーペットの温度調整が働いて温度が上がらないことがあります。
- こたつとホットカーペットの消費電力の合計が、コンセントの定格を超えないように注意してください。

お手入れ



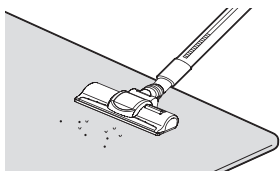
警告

- お手入れするときは、必ず電源を切り、電源プラグをコンセントから抜いてください。

- シンナー、アルコール、ベンジン、アルカリ性・酸性の強い洗剤、漂白剤などは使用しないでください。変色・変形・変質・破損・故障の原因になります。
- ホットカーペットは水洗いやクリーニングはできません。

■ 日常のお手入れ

ほこりやごみは、掃除機や粘着式のカーペットクリーナーで取り除く



- コントローラーにほこりがたまったときは、掃除機などで吸い取ってください。

しみや汚れは、水にぬらしてよく絞った布などで拭く

- 汚れが落ちにくいときは、薄めた台所用中性洗剤を含ませた布で拭いた後、洗剤分が残らないように、よく絞った布などで水拭きしてください。
- 拭いた後はよく乾かしてください。

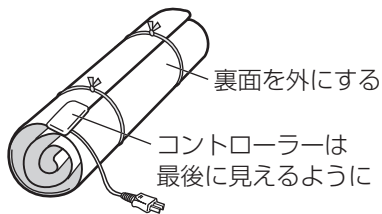


■ ダニ退治のしかた

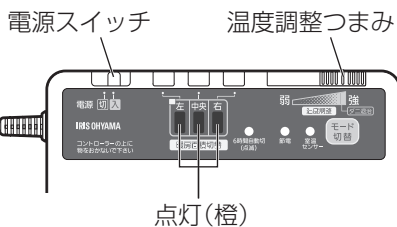
シーズンの始めや終わりにダニ退治をすると効果的です。

1 ホットカーペットを、裏面を外側にして巻き、電源プラグをコンセントに差し込む

- ・ ひもで軽くしばってください。
- ・ コントローラーは操作できるように、外側になるようにしてください。

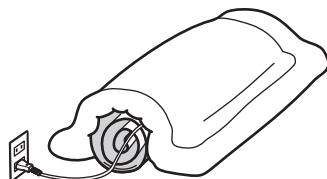


2 電源スイッチを入れ、暖める面に全面に設定して、温度調整つまみを強（ダニ退治）に合わせる

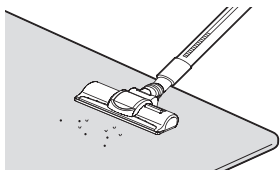


3 ふとんなどでホットカーペット全体をカバーし、2時間置く

- ・ 作業中は側を離れないでください。



- 4** 終了したらホットカーペットを広げ、**電源スイッチを切**にして電源プラグを抜いてから掃除機でダニの死骸などを吸い取る



■ 保管のしかた



注意

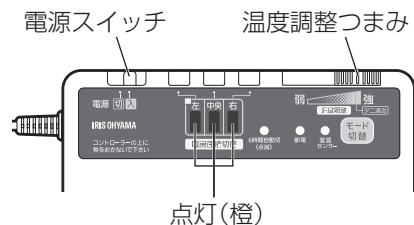
- 防虫剤は使用しないでください。
- 保管時に上にもものを載せないでください。火災の原因になります。

長期間使用しない場合は、次のようにしてから保管してください。

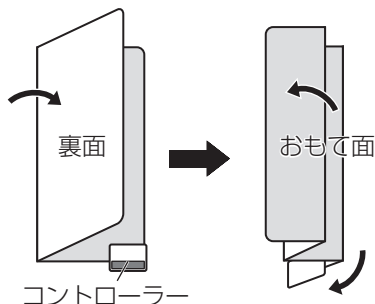
- 1** お手入れして、ほこりや汚れを取り除き、ダニ退治してください。
- ・ 食品のかすや飲み物などは、水拭きしてよく取り除いてください。保管中にかびや虫が発生する原因になります。

- 2** ホットカーペットを広げ、通電して湿気を飛ばす

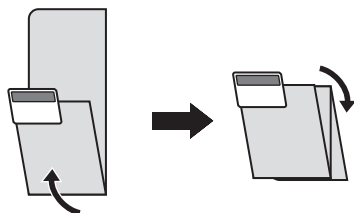
- ・ 暖める面を全面に、**温度調整つまみを強**にして、約3時間置いてください。



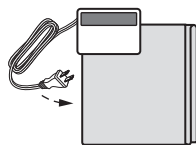
- 3** **電源スイッチを切**にして、電源プラグを抜いてから、おもて面が外側になるように、縦にじゃばら状に4つ折りにする



- 4** さらにじゃばら状に3つ折りにする



- 5** 電源コードは、束ねて横に置く



- 6** 箱に入れ、直射日光の当たらない湿気の少ない場所へ保管する

故障かな？と思ったら

使用中に異常が生じた場合は、修理を依頼される前に本書をよくお読みのうえ、以下の点を確認してください。

状態	考えられる原因	処置
電源が入らない	● 電源プラグがコンセントに正しく差し込まれていない	● 電源プラグをコンセントに確実に差し込んでください。
暖かくない	● 暖めている面が使用している面に合っていない	● 暖房面積切替スイッチを押して、使用している面に設定してください。
	● 温度調整つまみが低めの位置になっている	● 温度調整つまみを高めに設定してください。
	● シーズンの使い始めでホットカーペットが湿気を含んでいる	● 使うにともない解消して暖かくなります。
	● 座ぶとんなど保温性の良いものを載せていると、温度調整が働き、全体の温度が上がらない	● 座ぶとんなどを取り除いてください。
	● 暖房の温風などが直接当たっていると、温度調整が働き、温度が上がらない	● 他の暖房の熱や温風が、直接当たらないようにしてください。
	● 熱が逃げやすい場所で使用したため、連続通電防止機能が働いた（2時間）	● ホットカーペットの下に断熱シートを敷いてください。 ● ホットカーペット用カバーを掛けて使用してください。

暖かく
ならない
(6時間自動切
ランプが赤色
に点滅)

● 6時間経過して自動切タイ
マーが働いた

● 続けて使用するとき、一旦電
源スイッチを切にし、再度暖め
る面を選んでください。

それでも解決できないときは

お買い上げの販売店、またはアイリスコールへお問い合わせください。



警告

● ご自分での分解・修理・改造はしないでください。

仕様

品番	IHC-D20	
電源	AC 100V、50 / 60Hz	
定格消費電力	1面使用時：185W、2面使用時：370W、 全面使用時：555W	
表面材質	ポリエステル 100%	
寸法	約176×約176cm	
電源コード長さ	約1.5m	
温度調節目盛	中	強
消費電力量 (1時間当たり) ^{※1}	約182Wh	約268Wh
電気代 (1時間当たり) ^{※2}	約4.9円	約7.2円
表面温度 ^{※3}	約35℃	約45℃

※ 消費電力量・表面温度は、日本電機工業会基準にもとづく方法で測定した値です。実際に使用されるときは、使用環境・使用方法により異なります。

※1 消費電力量：室温15℃で畳の上にホットカーペットを広げ、5時間通電したときの平均値です。

※2 電気代：電力料金目安単価（27円 / 1kWh）にもとづき、消費電力量をもとに算出しています。

※3 表面温度：室温20℃で畳の上にホットカーペットを広げ、3kgfの荷重をかけた状態での測定値です。

※ 商品の仕様は予告なく変更することがあります。

※ 室温20℃で畳の上に広げて熱電対温度計（測定部に発泡スチロールを置き、その上に荷重をかけた状態）で測定。市販のカーペットカバーをご使用になる場合、カバーの種類によっては表面温度に違いがあります。

保証とアフターサービス

必ずお読みください。

■ 保証書

お買い上げの際に、所定の事項が記入されている保証書をお買い上げの販売店より必ずお受け取りください。

保証書がないと、保証期間内でも代金を請求させていただく場合がありますので、大切に保管してください。

■ 保証期間

保証期間は、保証書（裏表紙）に記載されている期間です。

保証期間内に故障した場合は、保証規定にしたがって修理させていただきます。

■ 保証期間経過後の修理

お買い上げの販売店または修理専用コールにご相談ください。修理により製品の機能が維持できる場合は、ご希望により有料にて修理いたします。

■ 補修用性能部品の保有期間について

当社はこの製品の補修用性能部品を製造打ち切り後、6年間保有しています。性能部品とは、その製品の機能を維持するために必要な部品です。

■ アフターサービスについて

ご不明な点はお買い上げの販売店またはアイリスコールにお問い合わせください。

長年ご使用のホットカーペットの点検を！

愛情点検



こんな症状はありませんか

- 電源プラグ・電源コードが異常に熱くなったり、こげくさいにおいがする
- 電源を入れても、暖まらないときがある
- 運転中に異常な音がある
- 電源コードが傷ついている
- その他の異常や故障がある

ご使用中止

故障や事故防止のため、電源を切って、コンセントから電源プラグを抜き、必ず販売店に点検を依頼してください。

ホットカーペット IHC-D20

保証書

本書は、お買い上げ日から下記期間内に故障が発生した場合に、下記の保証規定により無料修理を行うことをお約束するものです。

お買い上げ日 ※ 年 月 日		保証期間	お買い上げ日より：1年間
お客様	お名前	※販売店	住所・店名
	ご住所 〒		電話 () -
	電話 () -		

販売店様へ： ※印欄は必ず記入してお渡してください。

保証規定

- 取扱説明書、本体貼付ラベルなどの注意書きにしたがった正常な使用状態で故障及び損傷した場合には、弊社が無料で修理または交換いたします。
- 保証期間内に、故障などによる無料修理をお受けになる場合には、お買い上げの販売店にて、保証書をご提示のうえ、修理をご依頼ください。
- 保証内容は本製品自体の無料修理に限ります。保証期間内においても、その他の保証はいたしかねます。
- ご転居や贈答品などで本保証書に記入してある販売店に修理をご依頼になれない場合には、アイリスコールにお問い合わせください。
- 保証期間内におきましても次の場合には有料修理になります。
 - 使用上の誤り、不当な修理、改造などによる故障及び損傷
 - お買い上げ後の落下などによる故障及び損傷
 - 火災、地震、その他の天災地変による故障及び損傷
 - 一般家庭用以外（たとえば業務用の長時間使用、車両・船舶への搭載など）に使用された場合の故障及び損傷
 - お買い上げ後の移動、輸送または什器・備品などとの接触による故障及び損傷
 - 本書の提示がない場合
 - 本書にお買い上げ年月日、お客様名、販売店名の記入のない場合、あるいは字句を書き換えられた場合
- 本書は日本国内においてのみ有効です。
- 本書は再発行いたしませんので紛失しないよう大切に保管してください。

修理メモ

※この保証書は本書に明示した期間、条件のもとにおいて無料修理をお約束するものです。したがって、この保証書によって保証書を発行しているもの（保証責任者）、及びそれ以外の事業者に対するお客様の法律上の権利を制限するものではありません。保証期間経過後の修理などについてご不明の場合は、お買い上げの販売店またはアイリスコールにお問い合わせください。
※保証期間経過後の修理、補修用性能部品の保有期間については、「保証とアフターサービス」をご覧ください。

アイリスオーヤマ株式会社

〒980-8510 仙台市青葉区五橋2丁目12番1号
ホームページ <http://www.irisohyama.co.jp/>

製品に関するお問い合わせは
アイリスコール (通話料無料)

0120-311-564

修理に関するお問い合わせは
修理専用コール (通話料無料)

0800-170-7070

受付時間 平日 9:00～17:00、土・日・祝日 9:00～12:00 / 13:00～17:00
(年末年始・夏期休業期間・会社都合による休日を除く)

FAX でのお問い合わせは (通話料無料)

0800-888-2600

Web からの問い合わせは

<https://www.irisohyama.co.jp/support/>

メールフォームにご記入のうえ送信してください